



85144

M O D E L O
D E
U T I L I D A D

a favor de Don José BERTRAN MARQUES, de nacionalidad española, residente en Barcelona, Calle Sepúlveda, 106-108, por "PLACA DE MANDOS PARA APARATOS ELECTRICOS".

- . -

MEMORIA DESCRIPTIVA

La presente invención se refiere a una placa de mandos para aparatos eléctricos que se caracteriza por su extraordinaria sencillez, facilidad de fabricación y suma utilidad a los fines propuestos, siendo su empleo especialmente apto para televisores, radiorreceptores, aparatos acústicos, y otros, etc.

5. La placa indicada está especialmente constituida por una pieza a modo de cubeta fijada por su fondo a uno de los lados externos del chasis del aparato, estando dotada en su borde de una ala periférica

10.



85144

que se apoya en la cara interna de la caja, así como de los correspondientes orificios para la recepción de los árboles de los botones de mando. Asimismo se ha previsto un marco cuya sección transversal forma un perfil angular que cubre los bordes del orificio previsto en la caja, a la cual se mantiene unida por cualquier sistema convencional.

5.

Los dibujos adjuntos muestran, a título de ejemplo no limitativo del alcance de la invención, un caso práctico de realización del dispositivo que se describe.

10.

En dichos dibujos, la figura muestra una sección en planta según la línea I-I de la figura 2; y

La figura 2 una vista frontal del dispositivo acoplado;

15.

La aludida placa, está constituida por una pieza embutida en forma de cubeta -1- de forma alargada y longitud proporcional al número de botones de mando que deba contener, que se mantiene unida en la cara exterior del chasis -2-, mediante los tornillos -3- en el caso que nos ocupa, estando dotada la descrita cubeta -1- de una ala periférica -4- que se apoya en contacto directo con la cara interna de la caja -5- y cuyo borde interior sobresale ligeramente del orificio efectuado para la colocación de la cubeta -1- formándose un reborde -6- donde se apoya el extremo del marco embellecedor -7- que, como puede observarse en la figura 1 tiene un perfil angular.

20.

25.



851/4

5. La descrita placa -7- presupone unos efectos totalmente estéticos desde el momento en que su finalidad se dirige a disimular el orificio -8- efectuándose su unión con la caja -5- del aparato por medio de los tornillos -9-.

10. Asimismo la cubeta -1- está dotada de los orificios precisos para la inserción de los tornillos -3-, así como de los otros por los cuales emergen los árboles -10- en los que se ajustan los botones de mando -11-. Como se comprenderá, estos orificios variarán en número según los botones de mando previstos. Por otra, el marco -7- podrá estar constituido por el material que más armonice con la estética de la caja -5-.

15. Por lo descrito se deduce perfectamente que el dispositivo objeto de la invención presupone unas ventajas notables sobre los sistemas de mando de televisores, radiorreceptores, aparatos acústicos, etc. puesto que hace innecesario desmontar los botones de mando para efectuar la extracción del chasis del aparato, inconveniente que queda totalmente eliminado con el uso de la placa de mandos que nos ocupa.

25. Se comprende que serán independientes del objeto de la invención los materiales empleados en los diferentes elementos constitutivos del objeto de la invención, así como las formas y dimensiones, tanto absolutas como relativas de los mismos y, en general, todo cuanto no afecte a su esencialidad.



85144

N O T A

Se reivindica como objeto del presente modelo de utilidad:

5. 1. Placa de mandos para aparatos eléctricos, que se caracteriza esencialmente por estar constituida por una pieza a modo de cubeta, fijada por su fondo a uno de los lados extremos del bastidor del aparato y dotada de una ala periférica que se apoya en la cara interna de la caja, así como de los correspondientes orificios para la recepción de los elementos de unión con el bastidor y de salida de los árboles de los botones.
10. 2. Placa de mandos para aparatos eléctricos, según la reivindicación 1 que se caracteriza por el hecho de estar dotada de un marco embellecedor, cuya sección transversal en forma angular cubre los bordes del orificio previsto en la caja del aparato, a la cual está fijado por cualquier sistema convencional.
15. 3. Placa de mandos para aparatos eléctricos.

Todo ello según queda descrito y reivindicado

- 5 -

85144

29 DIC



en la presente memoria que consta de cinco hojas
foliadas, escritas por una sola cara.

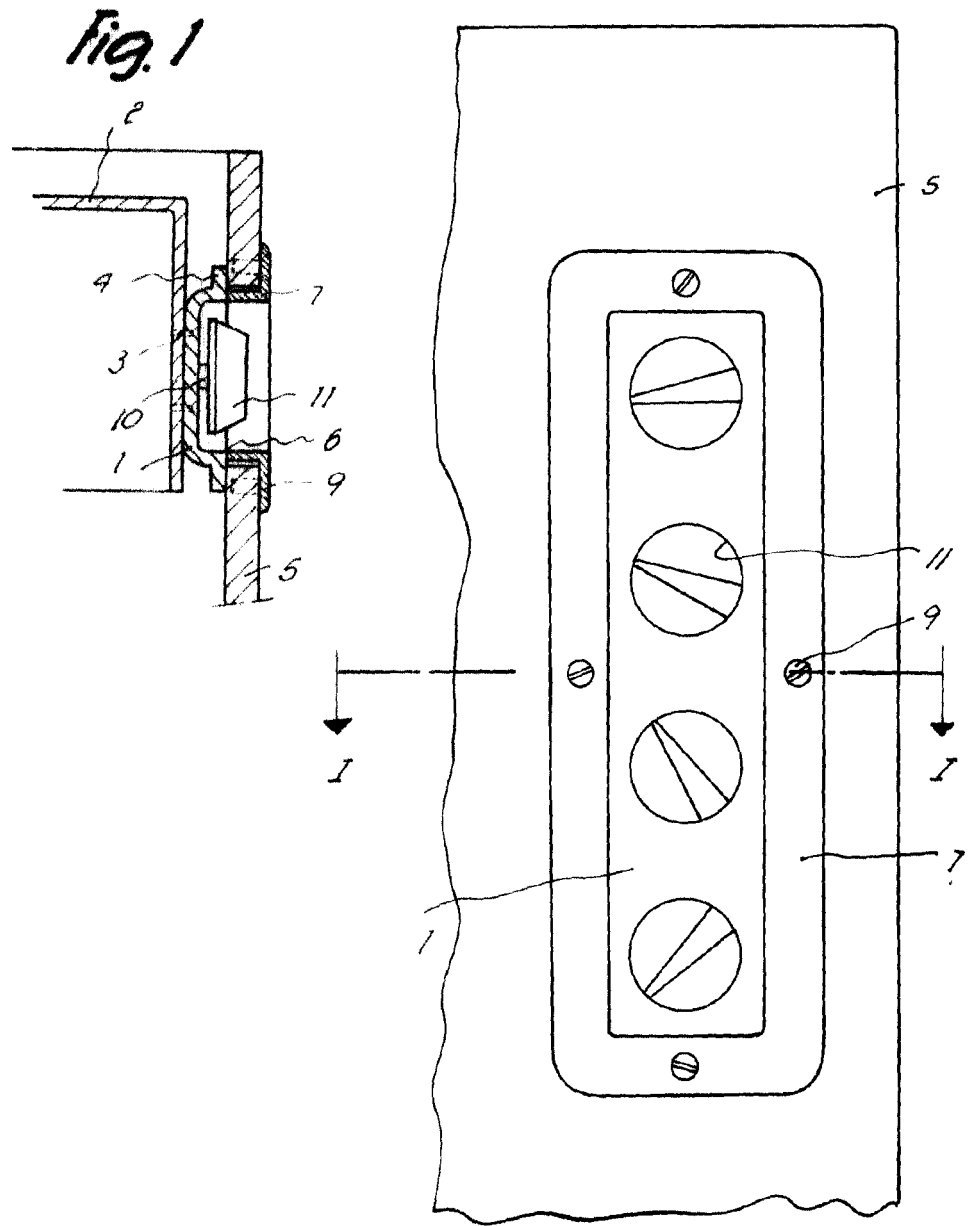
Barcelona, a 29 diciembre de 1960.

José BERTRAN MARQUES

P.A.



Fig. 2



7553

Barcelona, 29 Diciembre 1960
Jose Bertran Marques

[Handwritten signature]