



76

85138

MEMORIA DESCRIPTIVA

que se acompaña a

la solicitud de un

MODELO DE UTILIDAD, por veinte años en ESPAÑA, a favor de  
DON JORGE QUEROL PAUS, de nacionalidad española, con resi-  
dencia en VALENCIA, Calvo Sotelo, núm. 10

por

"NUEVA CUNA PLEGABLE"

- - - - -  
- - - - -  
- - - - -

85138



5 La invención a que se refiere la presente Memoria constituye una novedad industrial, con características y ventajas que la hacen merecedora del privilegio de explotación exclusiva que por ella se solicita, de acuerdo con las prescripciones del Estatuto vigente sobre Propiedad Industrial, de fecha 26 de Julio de 1.929, texto refundido publicado el 30 de Abril de 1.930.

10 En la presente Memoria se pretende la descripción de una nueva cuna plegable cuya novedad radica en el hecho de que los laterales están constituidos por cuatro varillas entrecruzadas unidas entre sí y articuladas en las uniones para permitir su plegado y aproximar entre sí la cabecera y el piecero.

15 Las varillas que componen los laterales están unidas por sus extremos a los montantes de la cabecera y del piecero, que al efecto son telescópicas y se extraen o se introducen según según se extiende o pliega la cuna.

20 La necesidad de aprovechar al máximo el espacio de la casa habitación moderna, ha hecho concebir este nuevo Modelo de cuna plegable que merced a su constitución permite reducirse a un volumen mínimo con un esfuerzo también mínimo y con la máxima comodidad.

25 De una realización práctica de la idea, se han tomado los dibujos que componen la hoja única que acompañamos y que se presenta a título de ejemplo gráfico.

La figura 1ª, representa un alzado de la cuna extendida y la figura 2ª, un alzado de la misma cuna plegada.

30 Los elementos y detalles mas característicos de la nueva cuna plegable que estamos describiendo, se han numerado en el ejemplo gráfico de acuerdo con el siguiente orden:



35

1.- Varillas laterales entrecruzadas entre sí.  
2.- Puntos de articulación de las varillas entre sí.  
3.- Varillas que fijan la posición de la cuna una vez extendida y que además sirven para sustentar la cesta que compone la cuna propiamente dicha.

40

4.- Puntos de articulación de los elementos -3- y las varillas, con el montante superior de la cabecera y del piecero.  
5.- Montante superior de la cabecera y del piecero.  
6.- Puntos de articulación de las varillas sobre el montante inferior de la cabecera y del piecero.  
7.- Montante inferior de la cabecera y del piecero.

45

La facultad de plegado de la nueva cuna se desarrolla de la siguiente forma:

50

Las varillas -3-, unidas por sus extremos libres mantienen la posición de la cuna invariable mientras esté extendida. al separarse para ser plegada, queda en libertad el piecero y la cabecera de aproximación, plegándose las varillas -1-, por su giro, sobre los puntos -2-, -4- y -6-, al mismo tiempo que los montantes de la cabecera y del piecero -5- y -7- se separan hasta quedar completamente plegados.

55

De lo descrito se desprende que la nueva cuna plegable que nos ha ocupado, presenta la ventaja de un cómodo y sencillo plegado; al mismo tiempo que por su sencilla constitución puede ser de resultado económico.

60

Hecha la descripción precedente es necesario añadir que los detalles de realización de la idea expuesta pueden variar, sin que por ello cambie la esencia de la invención, que es la que se desprende de los párrafos que anteceden y lo que se reivindica en la siguiente



NOTA

85138

En resumen: el Modelo de Utilidad que se solicita, ha de recaer sobre las reivindicaciones siguientes:

65

1ª.- NUEVA CUNA PLEGABLE, caracterizada esencialmente por el hecho de que los laterales están constituidos por cuatro varillas entrecruzadas unidas entre sí y articuladas en las uniones para permitir su plegado al aproximar entre sí la cabecera y el piecero; cuyas varillas quedan unidas por sus extremos a los montantes de la cabecera y el piecero que el efecto son telescópicos y se introducen o extraen según se pliegue o extienda la cuna.

70

2ª.- Se reivindica por último, como objeto sobre el que ha de recaer el Modelo de Utilidad que se solicita "NUEVA CUNA PLEGABLE".

75

Todo tal y como queda descrito y reivindicado en la presente Memoria que consta de cuatro hojas escritas a máquina por una sola cara y dibujos que se acompañan.

Madrid, 12 de enero de 1.961

ALFONSO UNGHIA

R.P.

80



Figura 1ª

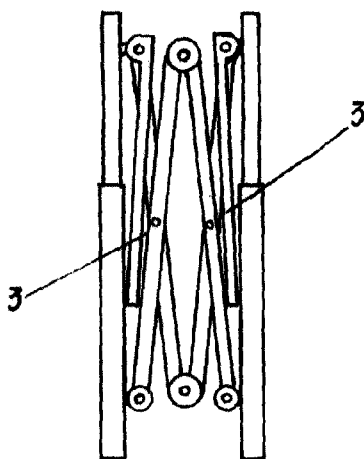
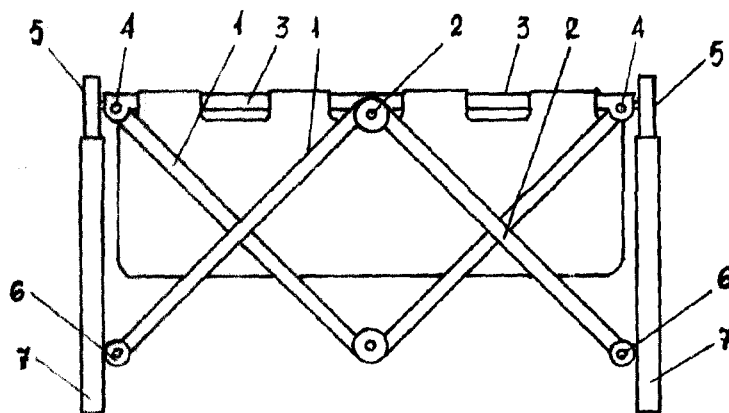


Figura 2ª

ESCALA VARIABLE  
DIB. 12 DE Enero DE 1961  
MADRID - UNGRIA