



85 137

85 137

MEMORIA DESCRIPTIVA

que se acompaña a

la solicitud

de un

MODELO DE UTILIDAD , por VEINTE años en ESPAÑA, a favor de  
DON JORGE QUEROL FAUS, de nacionalidad española, con residen-  
cia en Valencia, Calvo Sotelo nº 10,

por

" UN PARQUE INFANTIL PLEGABLE "



85137

NOTA

En resumen; El Modelo de Utilidad que se solicita, ha de recaer sobre las reivindicaciones siguientes:

1ª.- UN PARQUE INFANTIL PLEGABLE, caracterizado esencialmente por el hecho de estar constituido de cuatro lados rectos verticales en forma de paralelepípedo rectangular, dos de cuyos lados enfrentados están cortados por su centro mediante articulaciones, de tal manera que por simple presión se pliegan hacia el interior.

2ª.- UN PARQUE INFANTIL PLEGABLE, según la anterior reivindicación caracterizado esencialmente por el hecho de que el fondo es plegable juntamente con las paredes del parque, a cuyo efecto presenta una división central desde una a otra articulación de los lados plegables, y cada una de las partes resultantes subdivididas en tres triángulos, uno mayor y dos la mitad que aquel; hallándose el mayor unido al lado enterizo del parque y los menores a cada una de las partes móviles adyacentes; poseyendo lados comunes el triángulo mayor con los menores a los que se une por articulación, realizándose el plegado por elevación del vértice central de cada uno de los triángulos, de tal manera que se superponen y se adhieren sobre la cara interna de los laterales enterizos al mismo tiempo que lo hacen los lados móviles del parque.

3ª.-Se reivindica por último como objeto sobre el que ha de recaer el Modelo de Utilidad que se solicita "UN PARQUE INFANTIL PLEGABLE".

Todo tal y como queda reivindicado en la presente Memoria que consta de dos hojas escritas a máquina por una sola cara.

Madrid 12 Enero de 1961.

ALFONSO UNGRIA  
*Ungria*

5

10

15

20

25

30

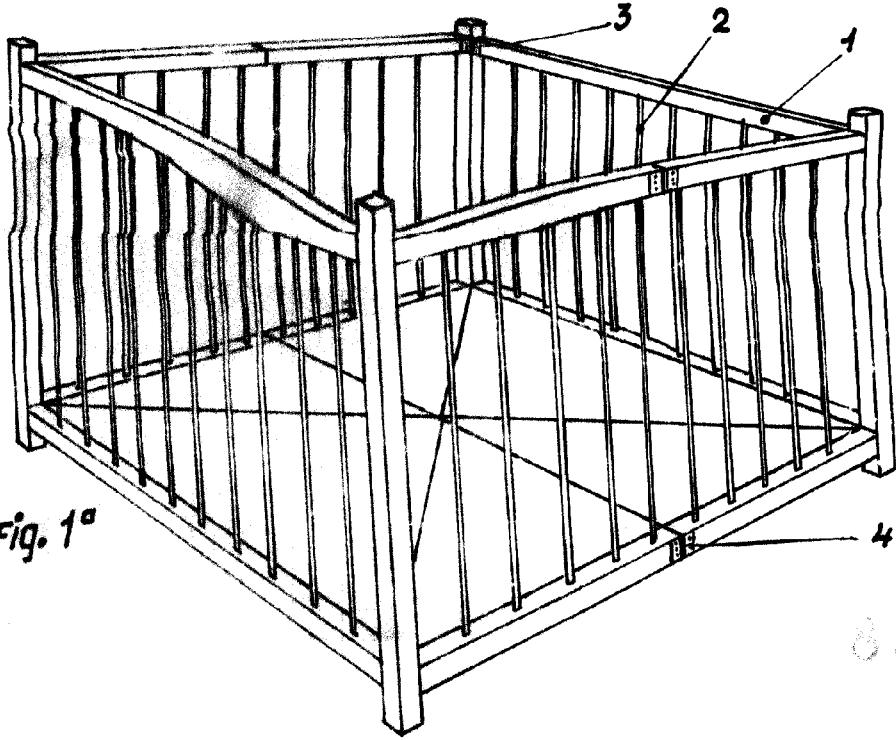


Fig. 1ª



85137

Fig. 2ª

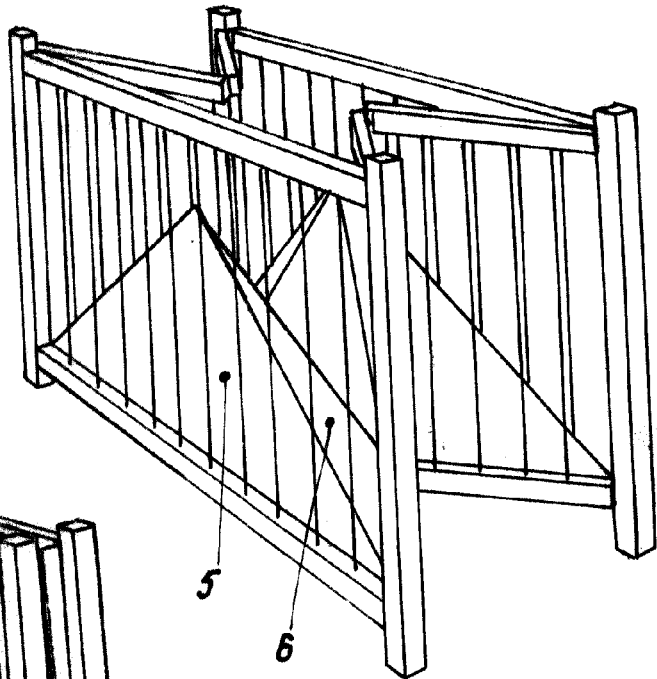
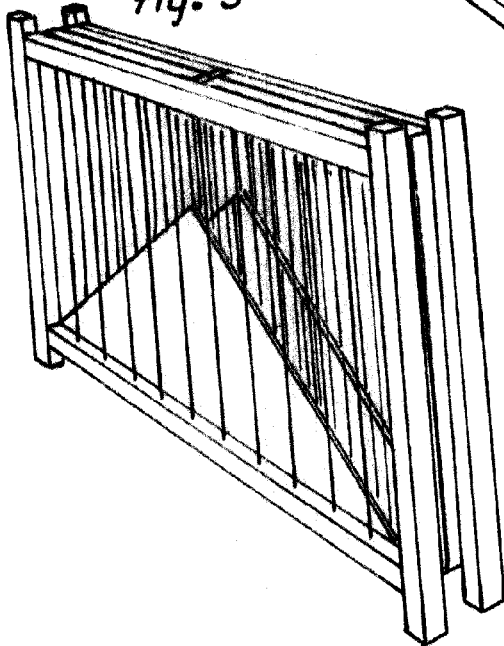


Fig. 3ª



ESCALA VARIABLE  
 MADRID, 12 de Enero DE 1961

*Jorge Querol Faus*