



85135

MEMORIA DESCRIPTIVA

que se acompaña a

la solicitud de un

MODELO DE UTILIDAD, por veinte años en ESPAÑA, a favor de  
DON JORGE QUEROL ERJUS, de nacionalidad española, con resi-  
dencia en VALENCIA, Calvo Sotelo, núm. 10

por

"ORIGINAL PLEGABLE"

-----  
-----



85135

5 La invención a que se refiere la presente Memoria constituye una novedad industrial, con características y ventajas que la hacen merecedora del privilegio de explotación exclusiva que por ella se solicita, de acuerdo con las prescripciones del Estatuto vigente sobre Propiedad Industrial, de fecha 26 de Julio de 1.929, texto refundido publicado el 30 de Abril de 1.930.

10 El objeto de la presente Memoria, es según se indica en el enunciado de la misma, la descripción de un orinal que presenta la nueva propiedad de ser plegable.

El orinal plegable a que nos vamos a referir en esta Memoria, debe esta propiedad característica, a su constitución por dos piezas independientes, ambas construidas en una materia susceptible de deformarse.

15 Una de las piezas está formada por un hemisferio hueco, prolongado ecuatorialmente por una aleta perimetral. La otra pieza consiste en un tronco de cono hueco cuya base menor se ajuste al casquete semiesférico por su perímetro ecuatorial y origina la base o apoyo del mismo.

20 La falta de oportunidad que los pequeños suelen demostrar constantemente en sus funciones fisiológicas, crean con frecuencia a las madres situaciones embarazosas. Con el orinal plegable que estamos describiendo, se tiende a evitar éstas contrariedades, dotando a las mamás de un orinal que  
25 puede llevar en cualquier sitio y a cualquier lugar, por su propiedad de poderse reducir a un mínimo volumen e incluirse en una bolsa plana.

30 Para mas abundar en los pormenores de la descripción, se han confeccionado los dibujos que componen la hoja única que se acompaña y que tomados de una realización práctica de



85135

la invención, se proponen como ejemplo no limitativo.

La figura 1ª, nos presenta una vista en perspectiva del orinal plegable, montado.

35

La figura 2ª, nos muestra otra perspectiva del orinal con las dos piezas que lo integran, separadas.

La figura 3ª, es también una perspectiva de la pieza troncocónica que constituye la base, en dos posiciones sucesivas de plegado.

40

La figura 4ª, presenta la bolsa plana, alojando en su interior a las dos piezas que componen el orinal plegable.

Para una mejor explicación del funcionamiento y descripción del orinal plegable que nos ocupa, se han numerado los detalles mas sobresalientes del mismo en el ejemplo gráfico, con arreglo al siguiente orden:

45

1.- Hemisferio hueco, que constituye el orinal propiamente dicho.

2.- Aleta ecuatorial, que prolonga el perímetro del casquete semiesférico -1- radialmente, y que le sirve de apoyo sobre la base.

50

3.- Pieza troncocónica hueca cuya base superior es del diámetro necesario para ajustarse al perímetro del hemisferio -1- en su círculo máximo.

4.- Cinta elástica que mantiene plegada la pieza -3-.

55

5.- Bolsa plana donde se coloca perfectamente el orinal, una vez plegado.

El plegado del orinal a que nos estamos refiriendo se deduce fácilmente de los dibujos que acompañamos.

60

La figura 1ª, como se ha dicho, nos muestra el orinal montado. Para plegarlo, se separan primeramente las dos



85135

65 piezas que lo integran, tal y como se representa en la figura 2ª. La pieza troncocónica -3- se dobla según las dos posiciones sucesivas representadas en la figura 3ª y se sujeta con una cinta elástica -4-, para introducirse en la bolsa -5-, juntamente con la pieza hemisférica -1-, previamente aplanada.

El montaje se verifica por una operación inversa.

70 Según se ha descrito, con el orinal plegable a que nos hemos referido, pueden disponer las madres de un elemento tan indispensable como éste en cualquier sitio, pues por su escaso volumen es susceptible de transportarse fácilmente, incluido en el bolso.

75 Hecha la descripción precedente es necesario añadir que los detalles de realización de la idea expuesta pueden variar, sin que por ello cambie la esencia de la invención que es la que se desprende de los párrafos que anteceden y lo que se reivindica en la siguiente

NOTA

En resumen: El Modelo de Utilidad que se solicita, ha de recaer sobre las reivindicaciones siguientes:

80 1ª.- ORINAL PLEGABLE, caracterizado esencialmente por el hecho de estar constituido por dos piezas independientes, una de ellas formada por un casquete semiesférico hueco cuyo borde se prolonga radialmente en una aleta perimetral, mientras que la otra es un tronco de cono hueco cuya base menor se ajusta al perímetro del casquete en su mayor diámetro, constituyendo el apoyo o base del mismo; hallándose ambas piezas construidas en una materia deformable de tal manera que pueden plegarse para reducir su volumen e introducirse en una bolsa plana.

90 2ª.- Se reivindica por último, como objeto sobre el



85135

que ha de recaer el Modelo de Utilidad que se solicita "ORINAL PLEGABLE".

Todo tal y como queda descrito y reivindicado en la presente Memoria que consta de cinco hojas escritas a máquina por una sola cara y dibujos que se acompañan.

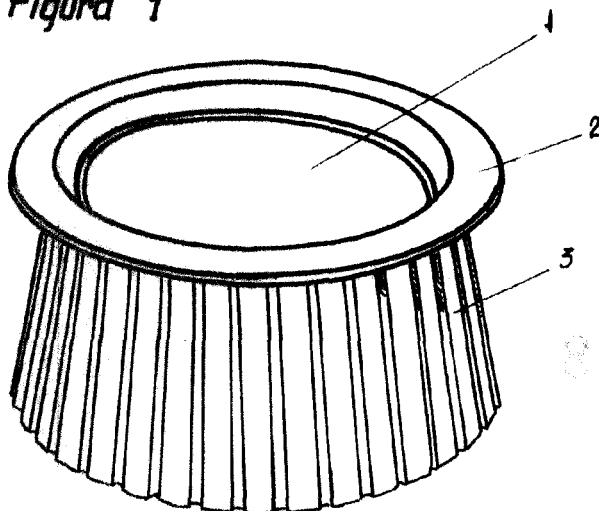
95

Madrid, 12 de Enero de 1.961

ALFONSO UNGRIA

P.P. M.L.

Figura 1º



80 35

Figura 2º

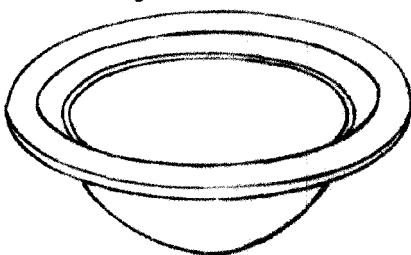


Figura 3º

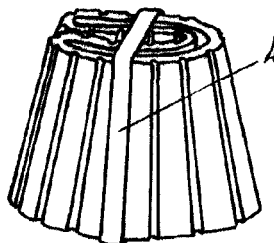
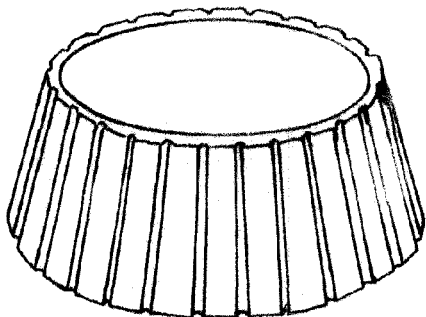
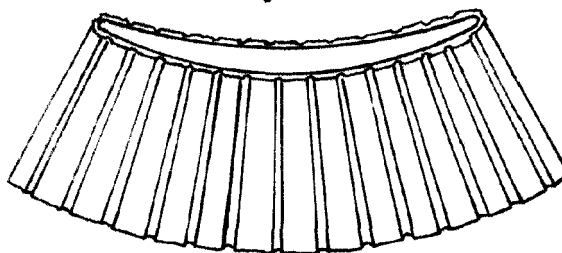
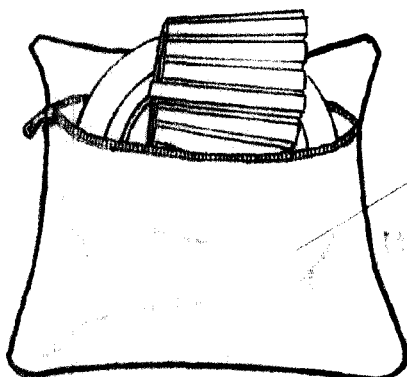


Figura 4º



ESCALA VARIABLE

12 de Enero DE 1991

REPUBLICA ESPAÑOLA

F.F. M.A.S.