



85122

**M O D E L O   D E   U T I L I D A D**

que, por veinte años, se solicita como propio y nuevo, a favor de DON JAVIER LETAMENDIA GOITIA, de nacionalidad española y domiciliado en San Sebastian, (Guipuzcoa), calle Reina Regente núm. 4; y que ha de recaer sobre:

**“ NUEVA BISAGRA OCULTA Y EMPOTRABLE ”**

**M e m o r i a   d e s c r i p t i v a .**

**-o-o-o-o-o-o-o-o-o-**

El presente registro de Modelo de Utilidad, tiene por objeto garantizar la explotación exclusiva en todo el Territorio Nacional y sus Colonias, de nueva bisagra oculta y empotrable, de acuerdo se des-

85122



cribe a continuación.

5. El Modelo de Utilidad a que nos referimos, tiene por objeto una bisagra fabricada en bronce, latón etc. la cual al ser colocada queda completamente oculta, quedando la mitad de la misma embutida en el marco
10. y la otra mitad en la puerta ó ventana, llevando para efectuar el giro varios grupos de enlaces, debidamente estudiados y colocados cada grupo a la inversa del otro, llevando un eje central de apertura, otros dos ejes de giro colocados lateralmente y arriostrados
15. por las pestañas de la bisagra y otros dos ejes suplementarios los cuales se deslizan en sus correderas, apoyandose el mismo tiempo en las zapatas laterales que lleva el cuerpo de la bisagra, para que al abrir la puerta ó ventana no efectue el giro sobre un eje
20. radial ó vertice, sino sobre un eje fijo lateralmente en la pestaña de la bisagra, con un eje exterior ó de apertura que une los grupos de enlaces y deslizando el otro eje sobre la corredera y la zapata y al unísono la otra mitad de la bisagra, que lleva así mismo otros ejes simétricos con sus respectivos enlaces.

30. Una de las ventajas que tiene esta bisagra es que las pestañas de la misma una en el marco y la otra en la puerta ó ventana y al cerrar ésta quede completamente oculta la totalidad de la bisagra no pudiéndose saber el lugar ó sitio que ocupa.

Así mismo la apertura y cierre se efectúa silenciosamente, sirviendo éstas bisagras los mismo para mano derecha que izquierda.

35. Su duración es mucho mayor que las nocodidas hasta la fecha en el mercado y los puntos de apoyo



están distribuidos de tal forma que evita cualquier desgaste é impide que la puerta ó ventana, por su propio peso ó por otra causa cualquiera, baje y haga un surco en el suelo con el uso cotidiano.

40.

Para mayor comprensión del objeto del presente Modelo de Utilidad, hacemos referencia al dibujo adjunto.

45.

La figura I, representa en perspectiva y alzado la mitad de la bisagra.

La figura II, representa en planta y alzado uno de los enlaces.

La figura III, es una vista de frente y alzado de la bisagra en posición de abierta.

50.

La figura IV, es la misma bisagra en sección A-B-.

La figura V, representa la bisagra vista en alzado y de costado en posición de cerrada besandose las caras de las pestañas.

55.

1.- Cuerpo.

2.- Pestaña del cuerpo.

3.- Ejes fijos.

4.- Ejes suplementarios deslizantes.

5.- Eje de unión y de apertura central.

60.

6.- Enlaces.

7.- Orificios para los tornillos de fijación.

8.- Orificios de los ejes fijos.

9.- Corredera.

10.- Zapata.

65.

11.- Canales guías de los grupos de enlace.

12.- Extremo o uña de los enlaces.

13.- Tope.

14.- Caras de las pestañas.



FUNCIONAMIENTO:

70.

A continuación describiremos el conjunto y el funcionamiento de la bisagra.

Cada bisagra se compone de dos cuerpos -1- con sus pestañas -2- dos ejes fijos -3-, otros dos ejes suplementarios -4- y un eje central de unión y apertura -5- con sus grupos de enlaces -6-.

75.

Estas bisagras se colocan la mitad ó parte derecha de la misma embutida totalmente en el marco de forma que la cara -14- de la pestaña -2- quede rasante, y la otra mitad ó parte izquierdas de igual manera en la puerta o ventana, introduciendose los tornillos de fijación por los orificios -7- de forma de que queden fuertemente atornillados.

80.

Al efectuar la apertura de la puerta ó ventana los cuerpos con sus pestañas -1- y -2- giran sobre los ejes fijos -3- los cuales están guiados en sus orificios correspondientes -8- que atraviesan verticalmente las pestañas -2- girando igualmente los grupos de enlaces -6- sobre el eje central de apertura -5- al mismo tiempo que los otros dos ejes suplementarios

85.

-4- se deslizan por las correderas -9- y apoyandose sobre las zapatas laterales -10- arrastrando a los grupos de enlaces que van guiados en los canales -11- hasta que el extremo ó uña -12- de todos los enlaces de ambos lados lleguen hasta el tope -13- impidiendo que la bisagra pueda abrirse mas y quedando en posición de total apertura con las caras -14- de las pestañas -2- en un mismo plano.

90.

95.

Para efectuar el cierre se efectuan las mismas operaciones descritas quedando la bisagra en posición de cerrada con las dos caras laterales -14- de las

100.



pestañas besandose.

VENTAJAS:

105. 1ª.- Las pestañas se empotran así mismo la totalidad de los cuerpos una mitad en el marco y la otra mitad en la puerta ó ventana y al cerrar ésta queda la totalidad de la bisagra completamente oculta.

2ª.- La apertura y cierre se efectúa silenciosamente y sin desgaste alguno.

110. 3ª.- Este tipo de bisagra sirve lo mismo para colocarlas y montarlas lo mismo a derecha que a izquierda.

115. 4ª.- Gran duración, debido a que los puntos de apoyo están distribuidos de tal forma que evite cualquier desgaste ó deformación y por lo tanto evita que las ventanas ó puertas bajen al abrir ó cerrar dejen huella ó surco en el suelo.

5ª.- Sirven lo mismo para colocarlas en las puertas, ventanas, mesas abatibles etc.

120. El Modelo de Utilidad, tiene por consiguiente una estructura sencilla no obstante la cual funciona con toda eficacia, por lo que está llamado a obtener una divulgación en el mercado, motivo por el cual se desea protegerlo con un privilegio de explotación que evite fáciles imitaciones.

125. Descrita suficientemente la naturaleza de la invención se hace de constar expresamente que cualquier modificación de detalle que se introduzca en la misma, así como los materiales, se considerará incluida dentro de ésta protección, en tanto que no altere ó modifique esencialmente, su finalidad característica.

130.

Por último se declaran de novedad en España, las siguientes:



REIVINDICACIONES

135. PRIMERO.- Por nueva bisagra oculta y empotrable, caracterizada esencialmente porque esta se compone de dos cuerpos con pestañas, dos ejes fijos y otros dos ejes suplementarios deslizantes un eje central de unión y apertura y varios grupos de enlaces con sus respectivas uñas.
140. SEGUNDO.- Por nueva bisagra oculta y empotrable, según la reivindicación anterior, caracterizada esencialmente porque el cuerpo y la pestaña son de una sola pieza, formando una T y cuya pestaña lleva en ambos extremos orificios para los tornillos de fijación y en uno de los costados un taladro vertical y pasante para alojamiento de los ejes fijos y el cuerpo cuya forma es ovalada, lleva en su interior dos correderas para deslizamiento y guías de los ejes suplementarios deslizantes con zapata apoyo para éstos ejes
145. y dos canales equidistantes entre sí para guía de cada grupo de enlaces terminando dichos canales en plano oblicuo ó tope.
150. TERCERO.- Por nueva bisagra oculta y empotrable, según las reivindicaciones anteriores, caracterizada esencialmente porque para unir todos los grupos de enlaces en su parte central y en el mismo vertice de ambos cuerpos lleva un eje central de unión y apertura.
155. CUARTO.- Por nueva bisagra oculta y empotrable, según las reivindicaciones anteriores, caracterizada esencialmente porque la bisagra no se abre radialmente ó mitad de la bisagra si no sobre los dos ejes fijos colocados en las pestañas siendo éstos
- 160.



165.

los puntos de giro deslizando por sus guías los ejes suplementarios apoyándose en la zapata y los extremos de los grupos de enlaces van guiados en sus correderas cuyo arrastre lo efectúa los ejes fijos y el eje central de unión y apertura.

170.

QUINTO.- Por nueva bisagra oculta y empotrable, según las reivindicaciones anteriores, caracterizada esencialmente porque al efectuar la apertura de la puerta ó ventana, los extremos o uñas de los enlaces se apoyan contra los topes quedando las caras de las pestañas en un mismo plano y en posición de cerrada éstas se besan, quedando el eje central ó de apertura incrustada en una muesca que llevan las pestañas y en la misma unión de ambas.

175.

SEXTO.- Por nueva bisagra oculta y empotrable, según las reivindicaciones anteriores, caracterizada esencialmente porque la totalidad de la bisagra queda incrustada y oculta una mitad en el marco y la otra mitad en la puerta ó ventana siendo todas las piezas reversibles pudiéndose montar y colocar lo mismo a derecha que a izquierda.

180.

SEPTIMO.- Por \*\* NUEVA BISAGRA OCULTA Y EMPOTRABLE \*\*.

185.

Tal y como se deja descrito en la memoria precedente, la cual consta de siete hojas foliadas y mecanografiada por una sola de sus caras, y se la une otra de planos en forma y tamaño reglamentario.

190.

Madrid, a nueve de enero de mil novecientos sesenta y uno.

F.A. de D. Javier Letamendia Goitia,

E. Rodriguez Rivas,

P.P.

195.-

FIG. I

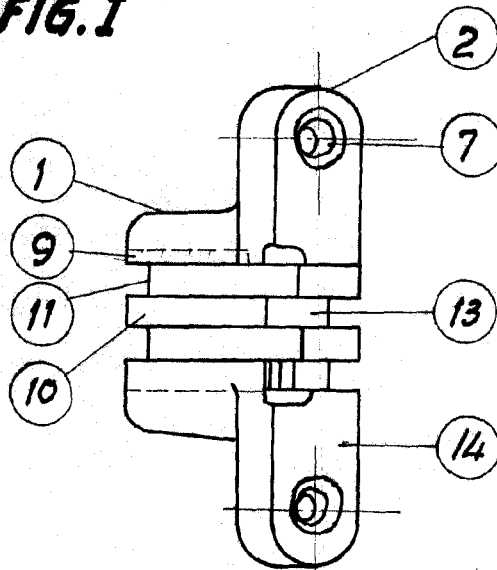


FIG. II

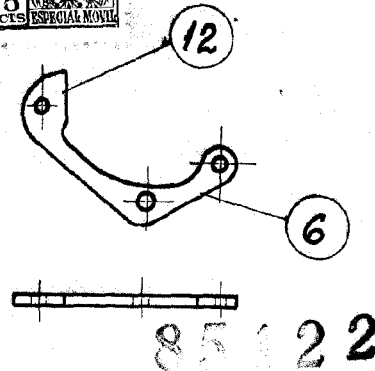


FIG. III

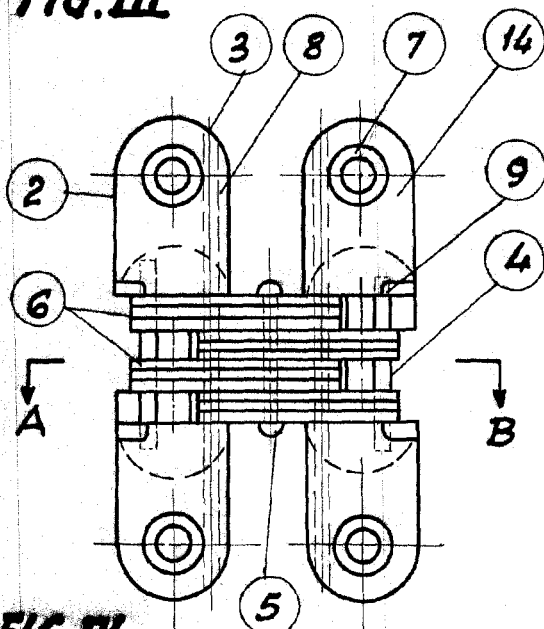


FIG. V

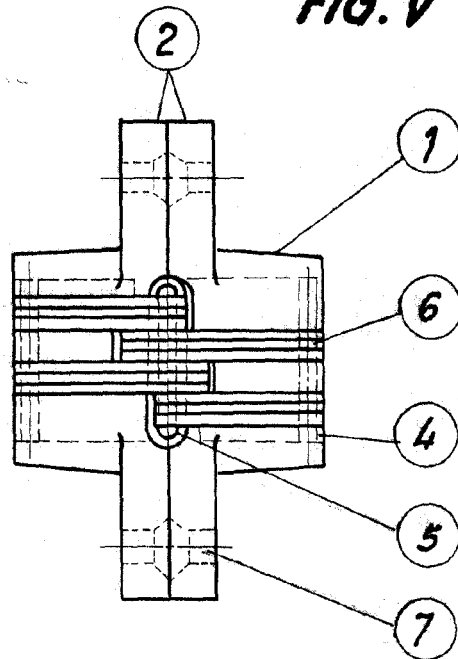
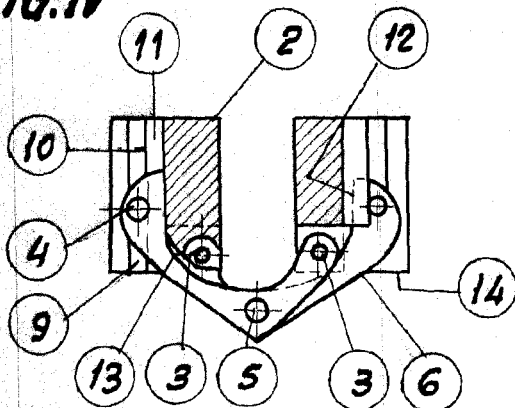


FIG. IV



San Sebastian 31 Diciembre 1960

E. RODRIGUEZ DE RIVNO  
P.R.

SECCION A-B

ESCALA VARIABLE