



85110

sistente, con tablero para juegos y comida y con asiento perforado para que, bajo él, pueda colocarse el recipiente colector.

10

b.- Se pliega con gran facilidad, sin tener que realizar operación de montaje y desmontaje de piezas y solo como efecto del perfecto acoplamiento articulado de sus piezas.

c.- El despliegue es asimismo fácil y rápido.

15

d.- Plegada ocupa muy poco espacio, poco más que el de un tablero y es fácilmente transportable y almacenable, habiéndose previsto que el tablero de la silla sirva, plegada, para asidero para transporte.

20

En el adjunto plano se ha representado una forma de ejecución del modelo de que se trata realizada de acuerdo con los principios enunciados.

La figura 1 representa la silla montada, y

La figura 2 representa la silla plegada.

25

Como puede apreciarse, la silla que se preconiza consta de dos pares de patas de las que las delanteras (1) poseen un arriostramiento en tablero (2) en tanto que las posteriores llevan el respaldo (3), estando estos pares de patas articulados en dos paralelogramos articulados mediante travesaños (4), insertándose en los extremos de los travesaños superiores el tablero (5) que, en la posición de plegado actúa de asidero, yendo entre las patas posteriores, articulado, el asiento (6) que apoya libremente por delante en la tabla (2) que une las patas delanteras, lográndose la rigidez de montaje mediante la tijera (7) que liga las patas traseras con los travesaños inferiores y cuyo enclave y desenclave posibilita dicha rigidez o el

30

35



7
plegado de la silla.

1 85110

Este modelo es realizable en cualesquiera tamaños y materiales adecuados, siendo susceptible de toda clase de modificaciones de detalle que no alteren su fundamento.

40

-:- NOTA -:-

Los puntos de invención propia y nueva que se presentan para que sean objeto de este modelo de utilidad, en España, por veinte años, son los siguientes:

45

1ª.- Silla plegable, para niño, caracterizada porque consta de dos pares de patas verticales, arriostradas las delanteras por una tabla, en tanto que las posteriores, más largas, llevan el respaldo entre ellas, estando estos dos pares de patas armados en dos paralelogramos articulados mediante travesaños, insertándose en los extremos de los travesaños superiores un tablero, yendo entre las patas posteriores la articulación trasera del asiento que apoya, por delante, en la tabla que arriostra las patas delanteras, llevando tijeras de enclave entre las patas traseras y los travesaños inferiores.

50

55

2ª.- "SILLA PLEGABLE, PARA NIÑO".

Tal y como se ha descrito en la memoria que antecede, representado en el dibujo que se acompaña y para los fines que se han especificado.

60

Consta la presente memoria descriptiva de tres hojas escritas a máquina por una sola cara.

Madrid, 10 de Enero de 1961

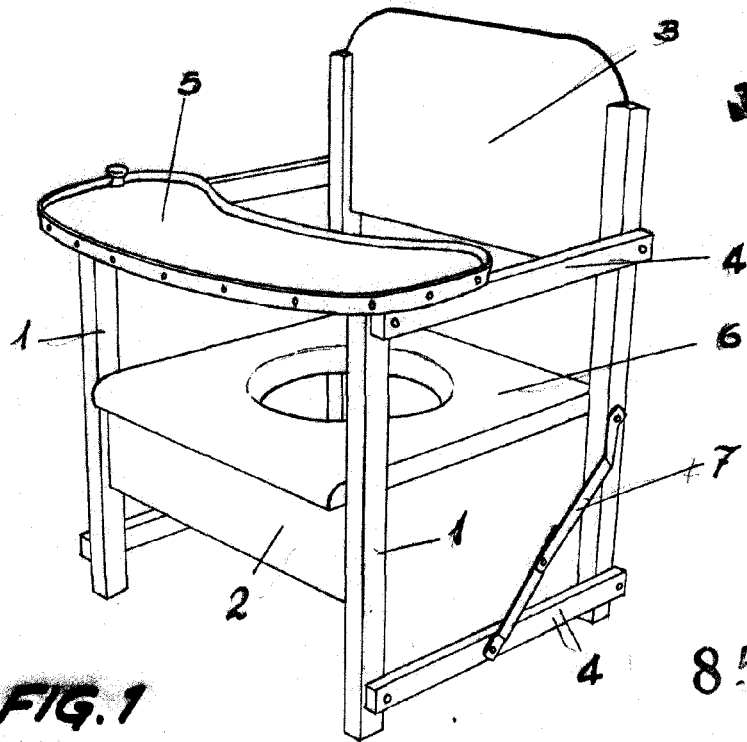


FIG. 1

85110

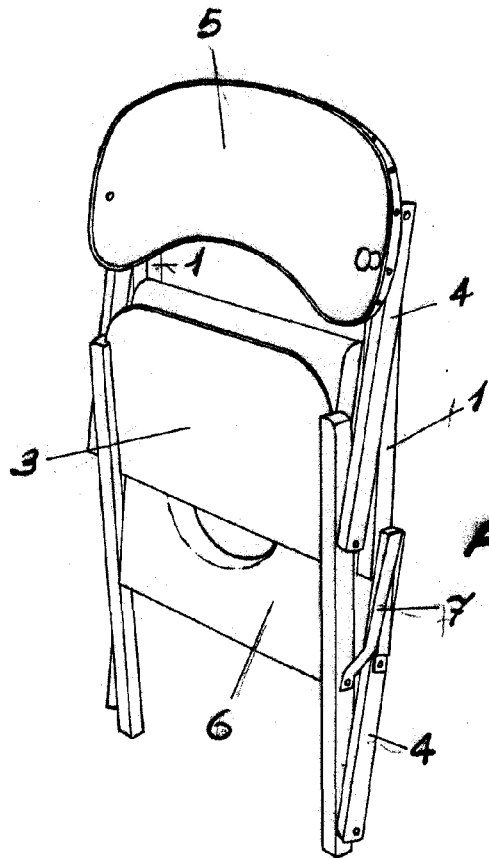


FIG. 2

10 ENE. 1962

[Handwritten signature]

ESCALA VARIABLE.

Aguiro