

85101



MEMORIA DESCRIPTIVA

que se acompaña a una solicitud de modelo de utilidad, por veinte años, para España y sus Posesiones, por REPISA CON PERCHA, PERFECCIONADA, a favor de don Juan Antonio Liaño Huidobro y D. José María Gamazo Manglano, ambos de nacionalidad española, residentes en Madrid, calle Belalcázar 3 (Chalet).

5 El presente modelo de utilidad se refiere a una repisa con percha, perfeccionada, y más concretamente, a una repisa con una percha o colgador abatible, que realiza ventajosamente las funciones de un galán de noche, siendo su construcción más económica, ocupando menos espacio y pudiéndose utilizar complementaria o independientemente como repisa, ya que la superficie de ésta es mayor que la que habitualmente presenta la bandeja de los galanes de noche.

10 Con el fin de servir de orientación ilustrativa a la presente memoria, se acompaña una hoja de dibujos que muestran, esquemáticamente, una realización cualquiera de la invención, tomada a título de ejemplo meramente ejecuti-

85101⁹E



15

vo, sin ningún carácter limitativo, ya que es obvio que, dentro del cuadro general de la invención, caben toda clase de variantes que no alteren el espíritu del mismo, especialmente en lo que se refiere a realizaciones de forma exterior, estilo decorativo y materiales a emplear. En dichos planos:

La fig. 1 muestra una vista en perfil, con sección parcial, de la repisa según la invención.

20

La fig. 2 muestra una vista frontal con un sector roto para permitir ver el punto de articulación del colgador.

La fig. 3 muestra la misma fig. 2, pero con el colgador plegado, que no se vé al exterior.

25

La fig. 4 es una planta (en plano inferior) de la fig. 3, con el colgador plegado.

30

Según la invención, el dispositivo consta de una repisa plana en su parte superior (1) de cualquier material apropiado, por ejemplo, madera (aunque pueda hacerse en cualquier otro), presentando un reborde periférico hacia abajo en sus tres aristas delantera y laterales. Tiene dos soportes a manera de palomillas (4-4') para facilitar su acoplaje a una pared, e irá dotada de los medios auxiliares necesarios a este fin.

35

Por la parte delantera inferior, va dotada de una bisagra (2) a la que se acopla articuladamente un colgador apropiado (3), que tendrá dos posiciones: una de ellas, desplegado (Fig. 1 y 2) para ser utilizado; y otra, replegado debajo de la repisa (1), a cuyo fin se ha previsto una horquilla (5) ballestante o dispositivo de retención similar, que, mediante ligera presión, retenga el colgador cuando no haya de usarse.

40

85101



45

Finalmente, sólo resta señalar que en el presente modelo de utilidad caben tantas variantes de realización como sean posibles sin que se altere el espíritu de la invención, pudiéndose fabricar en toda clase de tamaños y materiales apropiados, sin limitación.

50

NOTA. - Descrito suficientemente lo que antecede, sólo resta consignar que lo que se declara propio, nuevo y útil del solicitante, es lo contenido en las siguientes:

REIVINDICACIONES:

55

1 - Repisa con percha, perfeccionada, caracterizada por el hecho de contar en su parte superior con una superficie rígida y plana, que presenta un reborde periférico hacia abajo en su arista frontal y las dos laterales; presentando asimismo, dos soportes laterales y medios de acoplaje a una pared; teniendo en el centro de la parte delantera, y por la cara inferior de la citada superficie, una bisagra a la que se acopla articuladamente un colgador abatible, que es retenido en posición de plegado mediante una horquilla de retención prevista en la cara inferior de dicha superficie plana, en el lado opuesto al del dispositivo de articulación; siendo factible mantener, asimismo, el colgador, en posición de uso liberándole de la horquilla de retención, quedando en posición, por gravedad, para ser utilizado.

65

2 - REPISA CON PERCHA, PERFECCIONADA.

9 E



8301

70

Todo según queda descrito en la presente memoria, que consta de cuatro hojas foliadas y mecanografiadas por una sólo cara, con un total de setenta y dos líneas y hoja de planos que adjunto se acompaña.

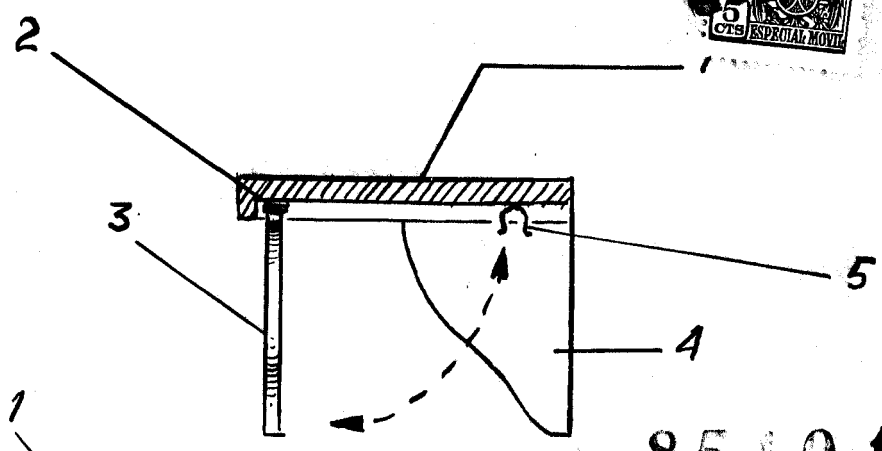
Madrid 9 enero 1961

p.a.

A large, stylized handwritten signature in black ink, enclosed within a large, loopy oval shape.



FIG. 1



85101

FIG. 2

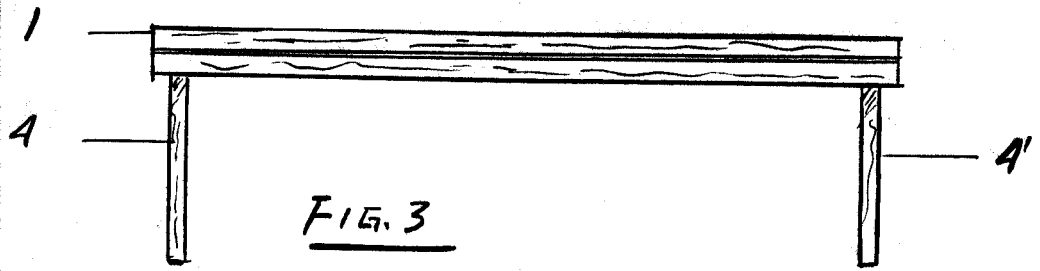
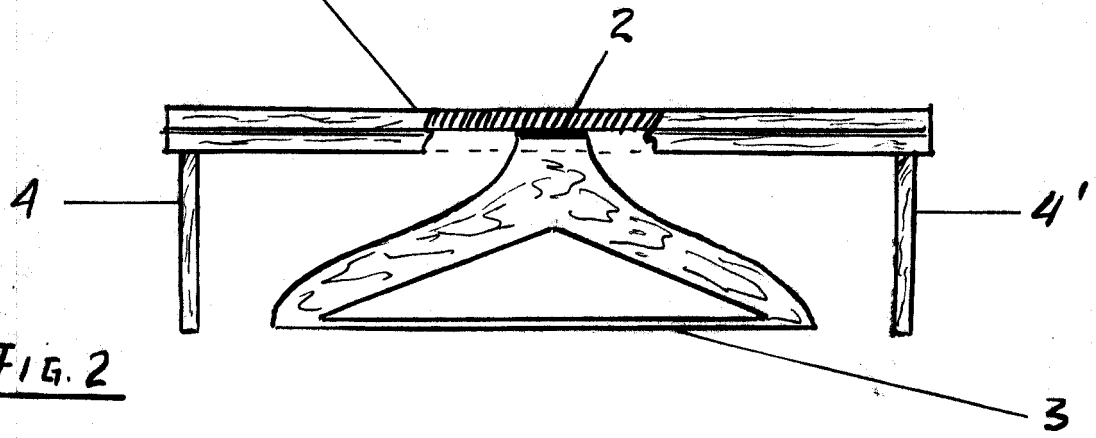
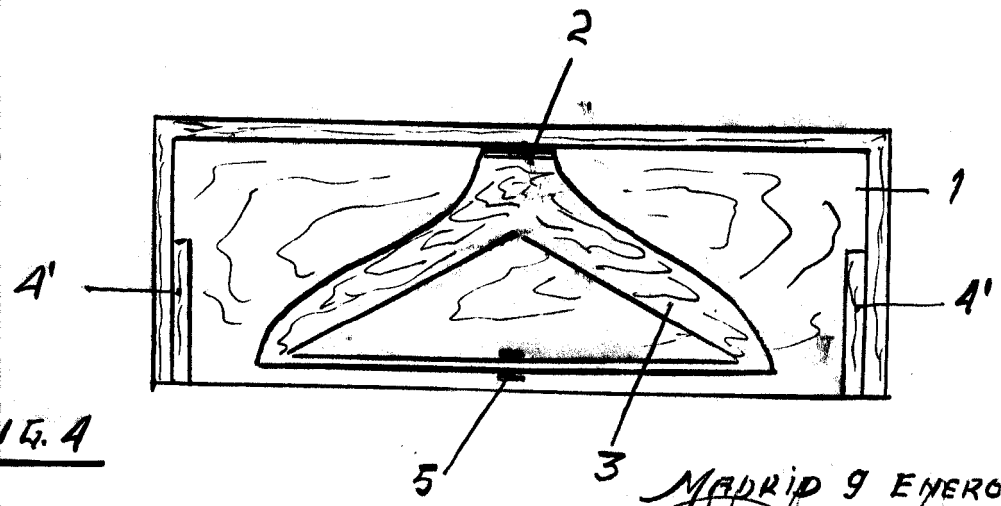


FIG. 3

FIG. 4



MADRID 9 ENERO 1961

ESCALA VARIABLE