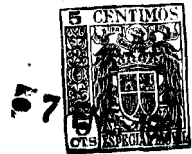


Nº 85 91



85 91

MEMORIA DESCRIPTIVA

PARA UNA PATENTE DE REGISTRO DE MODELO DE UTILIDAD POR VEINTE AÑOS EN ESPAÑA A FAVOR DE INDUSTRIAL ELECTRONICA S. A., DE NACIONALIDAD ESPAÑOLA, DOMICILIADA EN MADRID, Lagasca, 134

s o b r e :

" RESISTENCIA VARIABLE "

& & & & & & &

La presente patente de registro de modelo de utilidad se refiere a una resistencia variable, particularmente diseñada para poder hacer regulaciones de intensidad, aprovechando al máximo y mínimo el hilò arrollado al cilindro, lo que supone una gran ventaja en esta clase de dispositivos y la función a que son destinados.

Para mejor comprensión del objeto que se protege, en los dibujos adjuntos, y a titulo de ejemplo práctico de realización, no limitativo, se representa una forma de ejecución en los que :

La fig. 1ª representa una vista general de la resistencia, construida de acuerdo con los principios que informa este registro,

La fig. 2ª constituye una vista en plante de la figura an-



85091

terior, y

Las figs. 3ª y 4ª son vistas en detalle de la resistencia.

De acuerdo con dichos dibujos, el hilo de resistencia (7) está bobinado sobre un cilindro de porcelana (5) o esteatita y sujeto en
5 ambos extremos por abrazaderas (9) con tres dobleces para darle la debida presión al cilindro (5).

Sobre estas abrazaderas (9) lleva un soporte (8) que por un lado se introduce en un agujero central, y estañado para hacerlas más solidarias, a las mismas.

10 Estos soportes (8) llevan dos agujeros para poder soldar un hilo exterior del circuito que se intercale.

Sobre estos dos soportes (8) va colocado un husillo (4) con paso helicoidal o cualquier otro que se quiera dar según se desee un avance mayor o menor del cursor sobre el hilo.

15 En un extremo del husillo, vá inyectada una pieza de baquelita con ruleteado paralelo para poderlo hacer girar a mano y en su punta lleva una ranura para girarlo con destornillador.

El husillo (4) en un extremo lleva un casquillo (2) con objeto de suprimir toda holgura del cursor. Sobre este husillo (4) van colocadas dos láminas o placas (10) conformadas que unidas por tres tornillos y separadores intermedios, forman el cursor de la resistencia (6). Estas láminas o placas (10) hacen presión sobre el hilo bobinado (7) y en ambos lados del cilindro con una separación aproximada de 180º entre ellos. Una de las láminas (10) lleva dos pequeñas embuticiones que penetran en el paso del husillo (4), con lo cual al
20 girar éste en el sentido de las agujas del reloj, el cursor avanza hacia adelante con lo que se acorta el número de espiras.
25

Con el giro del husillo (4) hacia la izquierda, es decir, en sentido contrario a las agujas de un reloj, el cursor se desplaza
30 hacia atrás, tomando el máximo número de espiras, con lo cual aumenta



la resistencia. Esta se puede hacer en varios tamaños según los fines a que se destine, variando el cilindro y el hilo así como el husillo, las abrazaderas y el cursor que deben ir en consonancia con el tipo de la resistencia que se desea utilizar.

5 El cilindro lleva un agujero interior con objeto de poderlas sujetar mediante un tornillo o varilla roscada.

Se ha dispuesto un manguito (1) de baquelita para regulación y en su extremo opuesto una arandela (3), conforme aparece en la fig. 1ª del dibujo.

10 El objeto que se protege puede ser comprendido en otras determinadas formas y materiales, sin apartarse del espíritu de las esenciales cualidades de aquel y se desea que el presente desarrollo del conjunto sea considerado, en todos los aspectos, como ilustrativo y no limitativo; por tanto hay que remitirse a la descripción que antecede, dibujos unidos y nota reivindicatoria, para mejor
15 comprender el objeto a registrar.

N O T A

En resumen : la presente patente de registro de modelo de utilidad recaerá sobre las siguientes reivindicaciones :

20 1ª. - Resistencia variable que comprende un hilo de resistencia bobinado sobre un cilindro y sujeto en ambos extremos por abrazaderas con tres dobleces para darle la debida presión al cilindro, y sobre estas abrazaderas se establece un soporte que por un lado se introduce en un agujero central y estañado para hacerlas más
25 solidarias a las mismas.

2ª. - Resistencia, según la reivindicación anterior, caracterizada porque los soportes llevan dos agujeros para poder soldar un hilo exterior del circuito que se intercala y sobre estos soportes se coloca un husillo con paso variable según se desee un
30 avance mayor o menor del cursor sobre el hilo.



2-0-81

3ª. - Resistencia, según las reivindicaciones anteriores, caracterizada porque en un extremo del husillo va inyectada una pieza con ruleteado paralelo para poderlo hacer girar a mano y en su punta lleva una ranura para girarlo con destornillador.

5 4ª. - Resistencia, según las reivindicaciones anteriores, caracterizada porque el husillo en un extremo lleva un casquillo para suprimir toda holgura del cursor y sobre este husillo se colocan dos láminas conformadas que unidas por tres tornillos y separadores intermedios forman el cursor de la resistencia; estas láminas hacen presión sobre el hilo bobinado y en ambos lados del cilindro con una separación aproximada de 180º entre ellos.

10 5ª. - Resistencia, según las reivindicaciones anteriores, caracterizada porque una de las láminas lleva dos pequeñas embuticiones que penetran en el paso del husillo, con lo cual al girar éste en el sentido de las agujas del reloj, el cursor avanza hacia adelante con lo que acorta el número de espiras.

15 6ª. - Resistencia, según las reivindicaciones anteriores, caracterizada porque el cilindro lleva un agujero interior con objeto de poder establecer una sujeción mediante tornillo o varilla roscada.

20 7ª. - RESISTENCIA VARIABLE.

Según se describe en esta memoria que consta de cuatro hojas escritas a máquina por una sola cara y dibujos.

Madrid 7 ENE. 1961

CARLOS FERNANDEZ CANDELAS

GREGORIO DE LOME



67

FIG. 1

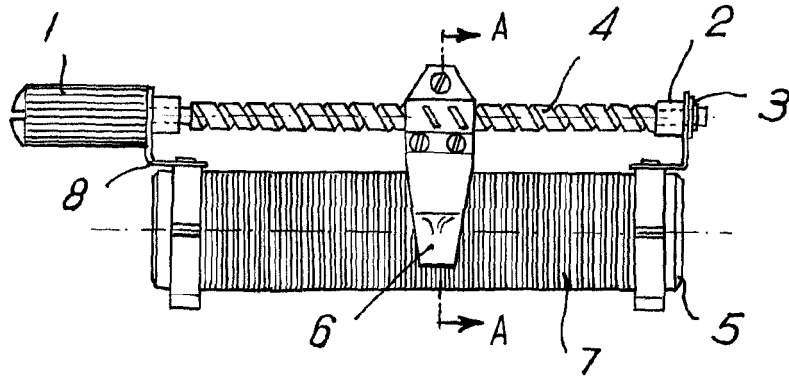


FIG. 2.

85091

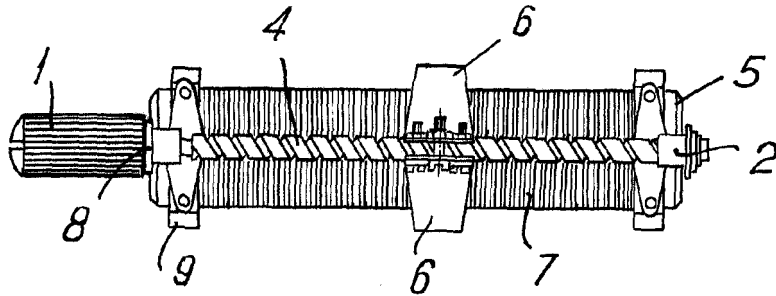
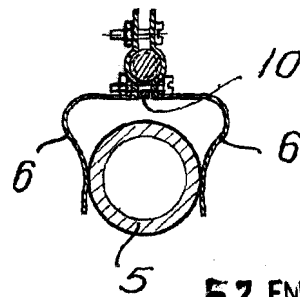
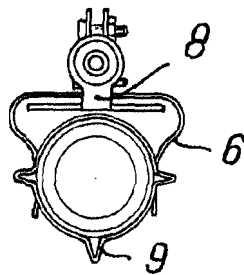


FIG. 3.

FIG. 4.



67 ENE. 1961

ESCALA VARIABLE.

CARLOS FERNANDEZ CANDELAS
P. R.

[Handwritten signature]
REGISTRO DE LOMES