



27

85067

Don Antonio Virgili Paradís, de nacionalidad española, domiciliado en Barcelona, calle Elisabets, nº 11, solicita registrar un Modelo de Utilidad, por 20 años, para España y sus Posesiones, que se refiere a: "MOSQUETON DE ENGANCHE, PERFECCIONADO".-

5 La presente solicitud de Modelo de Utilidad tiene por objeto dar a conocer y reivindicar las mejoras introducidas en un mosquetón de enganche, del tipo de cierre automático, que afecta forma circular,abierto en dos mitades, girando lateralmente la mitad superior, y quedando inmóvil la inferior, que es solidaria del dispositivo de fijación del mosquetón.-

10 Existen ya en el mercado mosquetones de enganche de características similares, reuniendo, el modelo que ahora se solicita patentar, una serie de ventajas, que lo hacen especialmente apto como amarre de gran solidez y facilidad de manejo.-

En los dibujos adjuntos, que constituyen parte integrante de la presente memoria descriptiva, se representa, a título de ejemplo ilustrativo, pero no limitativo, una realización práctica del mosquetón perfeccionado, que se registra.-

15 Dichos dibujos muestran:

Figura 1.- Vista lateral del mosquetón, con el soporte y tornillo de fijación, parcialmente seccionado.-

Figura 2.- Vista en perspectiva del mosquetón, en posición semi-abierta.-



20 Refiriéndonos concretamente a dichos dibujos, pasamos a describir las particularidades de construcción y mejoras de funcionamiento, del mosquetón circular, que se patenta.-

El mosquetón, que es del tipo en forma de anillo, está constituido por dos piezas semicirculares -1- y -2-, que se
25 cierran una contra otra.- El punto de articulación entre la mitad móvil -1- y la fija -2- se establece por medio del eje -3-, remachado por sus extremos, el cual está sometido a la acción de un resorte que impulsa la pieza móvil -1-, para que se cierre sobre la pieza inferior -2-, por encaje de sus extremos
30 -1'- y -2'- respectivamente, los cuales presentan un tope escalonado, que impide el giro de la pieza -1- en sentido contrario.- Un muelle antagonista (no representado en el dibujo), impulsa la pieza -1- contra la -2-, manteniendo cerrado el anillo, cuando ambas mitades han establecido tope entre sus extre-
35 mos escalonados.-

La pieza fija -2- es solidaria, a través del brazo -4-, del soporte de fijación, constituido por una placa de apoyo -5-, de mayor espesor en su zona inferior -5'-, para dar más solidez al punto de apoyo del mosquetón.- Dicha base -5- tie-
40 ne bastante superficie y es ligeramente curvada, como se ha representado en el dibujo, presentando un taladro central -6-, para el paso del único tornillo de fijación -7- del mosquetón, en el lugar de aplicación.-

Los detalles de constitución y montaje del mosquetón, a
45 que hemos hecho referencia en el transcurso de la presente memoria descriptiva, no son limitativos, en cuanto a la forma, clases de material, disposición y arreglo de sus elementos integrantes, que podrán variar, según convenga a las exigencias de cada aplicación, manteniendo, no obstante, el principio bá-
50 sico de su cierre automático y medios de adaptación y fijación.



El Modelo de Utilidad por: "MOSQUETON DE ENGANCHE, PERFECCIONADO" cuyo privilegio de explotación en España y sus Posesiones, se solicita por un periodo de 20 años, deberá recaer sobre las particularidades, que se concretan en las siguientes,

55

REIVINDICACIONES

60

1ª.- "MOSQUETON DE ENGACHE, PERFECCIONADO", caracterizado por el hecho de que el mosquetón, que es del tipo de cierre automático, que actúa por reacción de un resorte sometido a torsión, lleva para establecer el punto de giro de la articulación entre la mitad superior móvil y la inferior fija, que integran el anillo del mosquetón, un pequeño eje vertical remachado por sus extremos, presentando, además, ambas mitades del mosquetón, en sus respectivos extremos, sendos topes escalonados, que al encajar entre sí, impiden que prosiga el giro de la mitad móvil del mosquetón.-

65

2ª.- "MOSQUETON DE ENGANCHE, PERFECCIONADO", según la reivindicación 1ª, caracterizado por el hecho de que la mitad fija del mosquetón es solidaria del soporte de fijación, a través de un brazo, sobre el que se remacha el eje de giro, siendo la placa de apoyo de dicho soporte de bastante superficie y ligeramente curvada, para facilitar su adaptación al lugar de emplazamiento, en el que se fija mediante un solo tornillo, que atraviesa dicha placa de apoyo.-

70

3ª.- "MOSQUETON DE ENGANCHE, PERFECCIONADO".- Tal como se ha descrito y demostrado en los dibujos adjuntos.-

Consta de tres hojas foliadas y mecanografiadas por una sola cara.-

Barcelona a 27 de Diciembre de 1.960.-

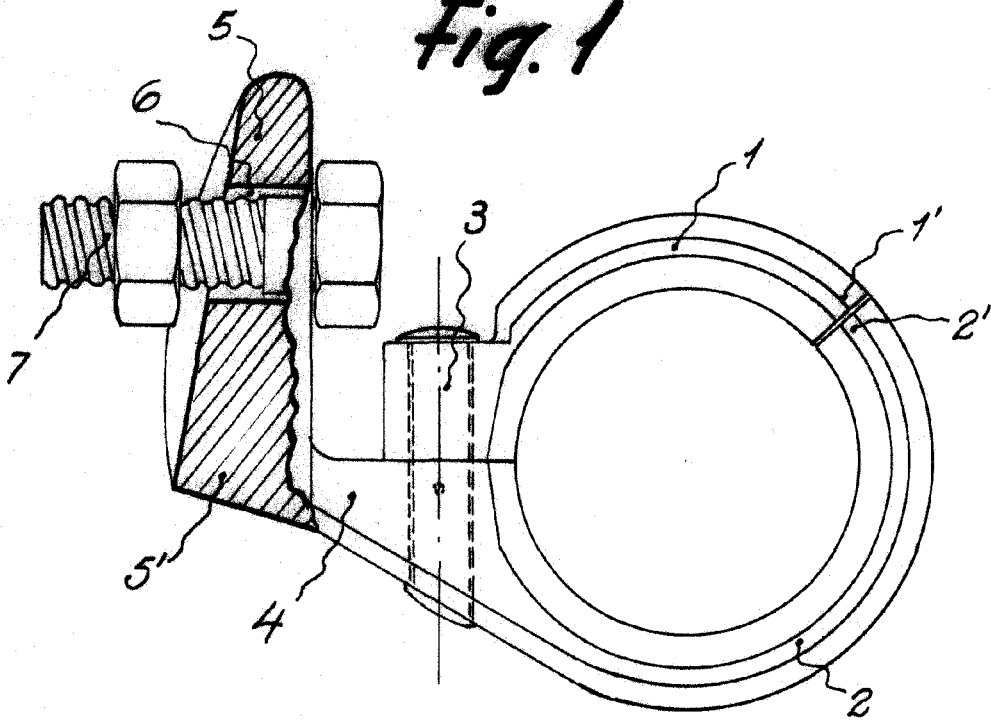
P.A. de Don Antonio Virgili Paradís.-

JUAN B. RENTER RIBAJRA

85067

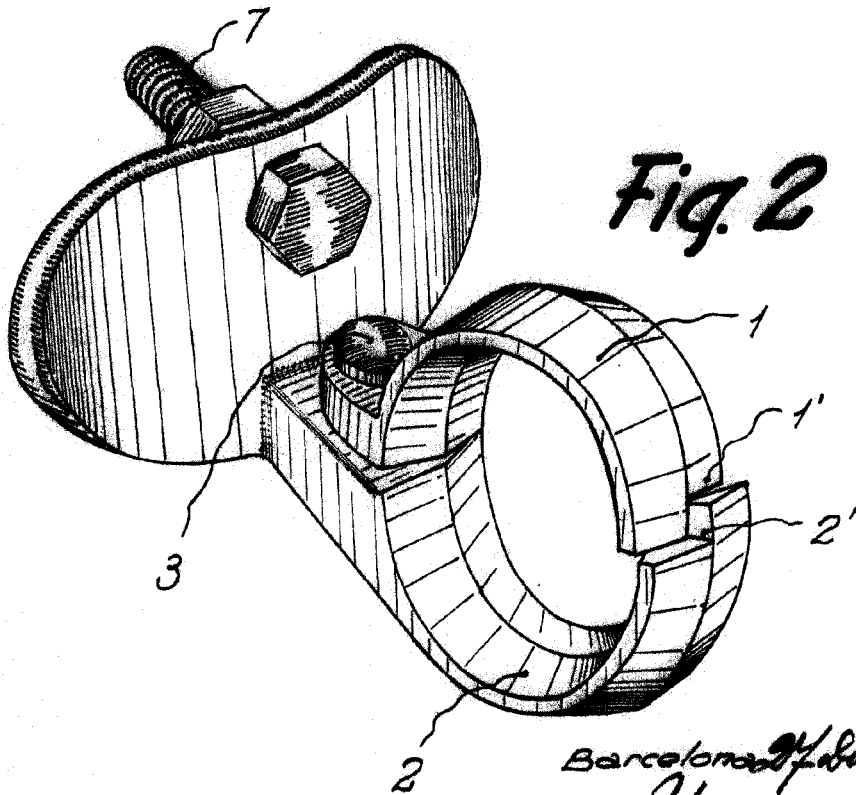


Fig. 1



27 mm

Fig. 2



Barcelona 27 de Diciembre 1960

P.A. *Juan B. Renter Roldán*
Juan B. Renter Roldán

Escala variable