



27 JUN

85066

Dn. Pedro Camps Salvat, de nacionalidad española, domiciliado en Barcelona, calle Bailén, 152, solicita registrar un Modelo de Utilidad, por 20 años, para España y sus Posesiones, por: "DISPOSITIVO PARA EL CORTE Y RETENCION DE LOS HILOS, DE UNA MAQUINA DE COSER".-

- - - - -

El objeto de la presente solicitud de Modelo de Utilidad lo constituye un dispositivo, que fijado a la pata de la máquina de coser, corta los hilos y retiene sus extremos, manteniéndolos en disposición de volver a coser, sin posibilidad de que se deshembre la aguja.-

5

En una máquina de coser normal, una vez se ha efectuado la costura prevista, deben cortarse los hilos, para poder retirar la prenda de la máquina, quedando ambos hilos, tanto el enhebrado en la aguja y como el de la canilla, con los extremos sueltos, lo que provoca, con relativa frecuencia, que se anuden entre sí, o bien que se deshenebren de la aguja.-

10

Mediante el dispositivo objeto de la presente solicitud de Modelo de Utilidad, dichos hilos son cortados y separados de la prenda confeccionada o cosida, mediante una cuchilla, alojada en el interior de un gusanillo, constituido por un alambre arrollado en hélice, entre cuyas espiras quedan retenidos los extremos de los hilos cortados por la cuchilla, conservando enhebrada la máquina y siempre dispuesta para su inmediato uso.-

15

20

El gusanillo de retención, con su cuchilla interior, -

8-006

27 Dic



están montados sobre un soporte, fijado a la propia pata de la máquina de coser, mediante un tornillo.-

25 En el único dibujo que se acompaña y que constituye parte integrante de la presente memoria descriptiva, se ha representado a título de ejemplo ilustrativo y en forma esquemática, el nuevo dispositivo de corte y retención de los hilos de una máquina de coser, que se patenta.-

30 Refiriéndonos concretamente al citado dibujo, que muestra dicho dispositivo visto en perspectiva, pasamos a describir, con detalle, las particularidades de constitución y funcionamiento del indicado medio de corte y retención de los hilos.-

35 Según se demuestra gráficamente por el dibujo, en el tornillo -1- de fijación de la pata -2- al vástago móvil -3- de la máquina de coser, se intercala la pieza soporte -4-, la cual afecta forma de doble escuadra y lleva acoplada, en su extremo posterior, un gusanillo -5- formado de alambre arrollado en hélice, cuyas espiras están en contacto entre sí. En el interior del indicado gusanillo -5- se ha dispuesto una cuchilla -6-, colocada en posición horizontal, con el filo de la misma orientado en dirección contraria a la situación de la pata -2-.

40 Los hilos -7-, una vez efectuada la costura, y retirada la prenda de la acción retentora de la pata -2-, se dirigen, tal como indica el dibujo, a rodear el gusanillo -5- por su parte posterior, introduciéndose, dichos hilos, entre las espiras del citado gusanillo -5-, hasta alcanzar la cuchilla -6-, que los corta, quedando sus extremos retenidos por la presión que ejercen entre sí las espiras -5-, con lo cual la máquina está siempre dispuesta para su utilización inmediata.-

50 El dispositivo que dejamos descrito, es fácilmente aplicable a cualquier tipo de máquina de coser y mejora notable-

85066 27



mente la labor de costura, al mantener permanentemente enhebrada la aguja.-

55 Los detalles de construcción y montaje, a que hemos hecho referencia en el transcurso de la presente memoria descriptiva, no son limitativos, en cuanto a la forma, clases de material, disposición y arreglo de los elementos integrantes del referido dispositivo, que podrán variar, según con-  
60 venga a las exigencias de cada aplicación concreta, manteniendo, no obstante, el principio básico de su funcionamiento y utilidad práctica.-

El modelo de Utilidad por: "DISPOSITIVO PARA EL CORTE Y RETENCION DE LOS HILOS, DE UNA MAQUINA DE COSER", cuyo privilegio de explotación en España y sus Posesiones, se solicita  
65 por un periodo de 20 años, deberá recaer sobre las particularidades, que se concretan en las siguientes,

#### REIVINDICACIONES

70 1ª.- "DISPOSITIVO PARA EL CORTE Y RETENCION DE LOS HILOS, DE UNA MAQUINA DE COSER" caracterizado por el hecho de que consiste en un gusanillo formado de alambre arrollado en hélice, cuyas espiras están en contacto entre sí, el cual se acopla a la pata de la máquina de coser, mediante una pieza soporte, que afecta forma de doble escuadra, que se sujeta con el mismo  
75 tornillo de fijación de dicha pata al vástago móvil de la máquina de coser, sirviendo tales espiras de medio de retención del hilo que enhebra la aguja y que proceden de la canilla, los cuales se introducen entre dichas espiras.-

80 2ª.- "DISPOSITIVO PARA EL CORTE Y RETENCION DE LOS HILOS, DE UNA MAQUINA DE COSER" según la 1ª reivindicación, caracterizado por el hecho de que en el interior del gusanillo de alam-



85066

27

85

bre, se ha dispuesto una cuchilla, colocada en posición horizontal, con el filo dirigido en sentido contrario a la situación de la pata de la máquina de coser, sirviendo dicha cuchilla para cortar los hilos que han penetrado entre las espiras del gusanillo, después de rodearlo por su parte posterior.-

3ª.- "DISPOSITIVO PARA EL CORTE Y RETENCION DE LOS HILOS, DE UNA MAQUINA DE COSER" . Tal como se ha descrito y demostrado en el dibujo adjunto.-

Consta de cuatro hojas foliadas y mecanografiadas por una sola cara.-

Barcelona a 27 de Diciembre de 1960.-

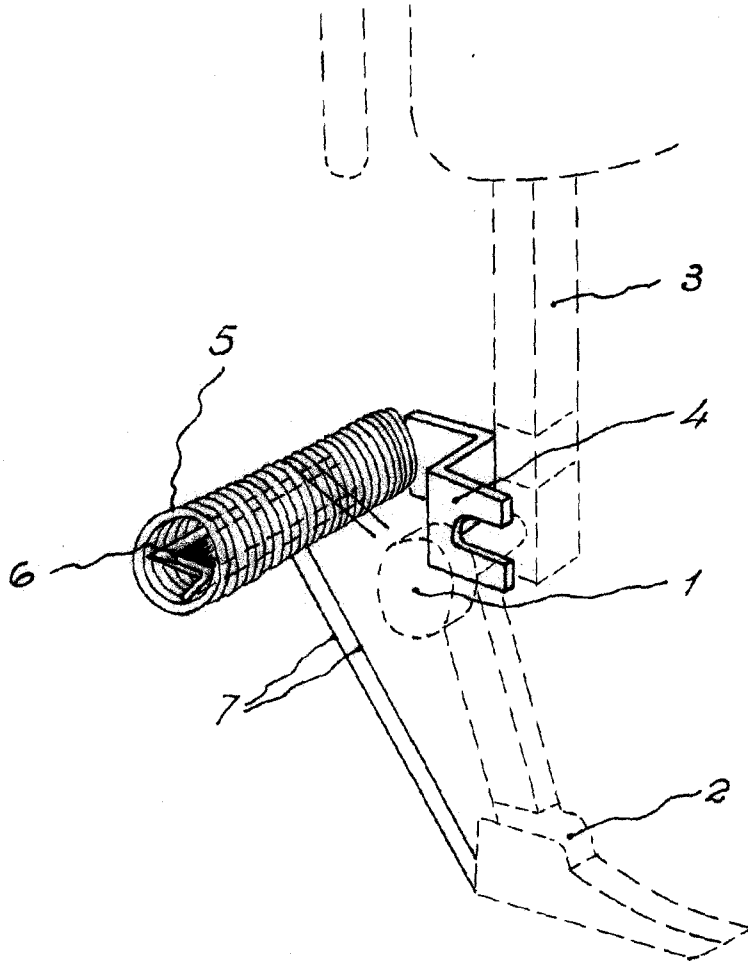
P.A. de Dn. Pedro Camps Salvat.-

JUAN B. RENTER RIDAURA  
*Juan B. Renter Ridaura*



27

85066



Barcelona 24 de Diciembre 1960

P.A.

*Juan B. Renter Ridaura*

Escala variable

Juan B. Renter Ridaura