

EX-D

85055



85055

MODELO DE UTILIDAD

por VEINTE años

cuyo privilegio se solicita para España y todos sus territorios y plazas de soberanía, a favor de :

ALASKA-WERK DIETER SCHILDBACH, KG.

entidad alemana, domiciliada en Bergneustadt/Rhld., Alemania, relativo a :

"COMPARTIMIENTO DE NEVERA PARA MANTEQUILLA".

=====

85055



MEMORIA DESCRIPTIVA

El presente Modelo de Utilidad se refiere, como se indica en su enunciado, a un compartimiento de nevera para mantequilla. - - - - -

5. Es conocido el hecho de disponer alojamientos especiales para mantequilla en el interior de las neveras para la conservación de la misma. - - - - -

10. A tal efecto, se destina un compartimiento en algún lugar de la nevera, que en muchos casos es en la propia puerta, en su parte interior, donde se prepara un alojamiento o una estantería de condiciones adecuadas. - - - - -

15. Para proporcionar toda la eficacia a este recurso en la conservación de la mantequilla, además de obtener indudables ventajas que serán expuestas más adelante, se ha ideado un nuevo tipo de compartimiento que halla situación en el cuerpo de la puerta, a base de sustraer una porción del material empleado como aislante térmico. En este lugar el enfriamiento  
20. sufre una debilitación que resulta, precisamente, interesante con el fin de que la mantequilla no quede sometida a excesiva congelación, la cual le comunicaría un exceso de solidificación que dificultaría su manejo y aplicación; de este modo se logra que la mantequilla adquiera una consistencia mediana, que permita el untado.  
25. - - - - -

La disminución de la transmisión del frío

85055



30.

en el referido compartimiento se debe en parte a la falta de material aislante, y en otra parte a causa de la tapa colocada para cerrarlo, la cual es de material artificial, tal como cristal o plástico, sin contar con que la propia mantequera suele ser también de este tipo de materiales. Esta tapa, actuando de puerta, permite hacer accesible el compartimiento sin necesidad de accionar la puerta de la nevera. - - - - -

35.

El compartimiento de nevera para mantequilla, según se expone en el presente Modelo de Utilidad, se caracteriza porque se halla ubicado en lugar y manera fácilmente accesible desde el exterior, preferentemente en la misma puerta de la nevera, quedando incorporado en un espacio obtenido por sustracción de una porción del material aislante térmico envolvente de la cámara de refrigeración, y de modo que su accesibilidad sea factible con total independencia de la del resto de la nevera. - - - - -

40.

45.

También se caracteriza porque la separación entre el compartimiento y el espacio exterior se realiza por medio de una tapa practicable, a modo de puerta libre, provista eventualmente del aislamiento térmico conveniente, estando dotada de algún dispositivo de cierre y sujeción, y siendo susceptible de construirse en material transparente. - - - - -

50.

55.

Con el compartimiento que se acaba de reseñar se consigue una notable economía de potencia frigorífica a consecuencia de evitarse las sucesivas



60. aberturas y cierres de la puerta de la nevera cada vez que se desee emplear la mantequilla, cuyas operaciones reportan evidentes fugas de frío y penetraciones de aire relativamente caliente. Resulta mucho más cómoda y rápida la extracción y reposición de la mantequilla en la nevera con la nueva disposición que mediante la empleada hasta ahora. Se consigue comunicar a la mantequilla un grado de frío más adecuado, con temperatura mayor que la del interior de la cámara, haciéndola aplicable en mejores condiciones. - - - - -

65.

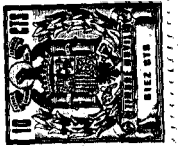
70. Para facilitar la comprensión de las ideas expuestas, dando a conocer al mismo tiempo diversos detalles de orden constructivo, se describe seguidamente una forma de realización del presente Modelo de Utilidad haciendo referencia a los planos que acompañan a esta memoria, los cuales, dado su fin primordialmente ilustrativo, deberán ser interpretados como desprovistos de todo alcance limitativo respecto a la amplitud de la protección legal que se solicita. En los dibujos : - - - - -

75.

Figura única, representa una sección transversal, en alzado, del compartimiento para mantequilla, provisto de tapa-puerta, situado en la puerta de la cámara de refrigeración. - - - - -

80. Con referencia a los números que sobre la figura indican cada uno de los detalles del compartimiento representado, su descripción es como sigue a continuación. - - - - -

85055



85.

El cuerpo envolvente (1) de la nevera, que en este caso corresponde a la puerta de la nevera, está formado, como es usual, por un grueso revestimiento de material aislante térmico de naturaleza diversa. En este cuerpo (1) se ha practicado un hueco (2) que determina el compartimiento de referencia, y que sirve de alojamiento para una mantequera (3). - - - - -

90.

El aludido cuerpo aislante (1) se recubre por medio de una lámina (4), preferentemente metálica, y en la parte recayente al compartimiento (2) se aplica una tapa (5), que puede ser del mismo material utilizado para la lámina (4) o material transparente. La tapa (5) forma doble pared y da lugar a un espacio intermedio (6) adecuado para rellenarlo con algún material aislante, o bien dejarlo hueco. - - - - -

95.

Para una mejor delimitación del espacio que constituye el compartimiento, se cierra parcialmente por la parte interior por un tabique (7) que resulta ser la prolongación de la lámina interior de recubrimiento. Con esta disposición del compartimiento se logra que en el mismo se obtenga un nivel de frío moderado, muy adecuado para la conservación de la mantequilla. - - - - -

100.

105.

El compartimiento que se acaba de describir es apto para ser aplicado en toda clase de neveras, tanto del tipo doméstico como del industrial, ofreciendo en ambos casos las mismas ventajas y posibilidades de utilización. - - - - -

110.



115.

Por cuanto se ha expuesto se comprenderá que con el presente compartimiento se alcanzan todas las ventajas señaladas en el curso de esta memoria, eludiéndose, por ende, los inconvenientes en ella apuntados. - - - - -

120.

Habiendo descrito suficientemente las características, ventajas y utilización del compartimiento de nevera para mantequilla según el presente Modelo de Utilidad, debe hacerse constar, en resumen, que en el mismo podrán introducirse cuantas variantes de detalle la experiencia y la práctica puedan aconsejar, en cuanto a dimensiones, número de piezas integrantes, materiales empleados en la construcción de las mismas, forma de acoplamiento mutuo y demás circunstancias accesorias, siempre que con ello no se desvirtúe su esencialidad, que es la que se concreta en las reivindicaciones que siguen. - - - - -

125.

N O T A

130.

Se declaran de novedad, utilidad y propiedad para España y todos sus territorios y plazas de soberanía, las siguientes: - - - - -

R E I V I N D I C A C I O N E S

135.

1.- Compartimiento de nevera para mantequilla, caracterizado por el hecho de estar ubicado en lugar y manera fácilmente accesible desde el exterior, preferentemente en la misma puerta de la nevera, quedando incorporado en un espacio obtenido por sustracción

85055



140. de una porción de material aislante térmico envolvente de la cámara de refrigeración, y de modo que su accesibilidad sea factible con total independencia de la del resto de la nevera. - - - - -

145. 2.- Compartimiento de nevera para mantequilla, según la reivindicación anterior, caracterizado porque la separación entre el mismo y el espacio exterior se realiza por medio de una tapa practicable, a modo de puerta libre, provista eventualmente de un espesor de material aislante térmico, estando dotada de dispositivos de cierre y sujeción. - - - - -

150. 3.- "COMPARTIMIENTO DE NEVERA PARA MANTEQUILLA".

155. Todo ello tal como se describe y reivindica en la presente memoria, que consta de siete hojas, foliadas y mecanografiadas por una sola de sus caras, y de una lámina de dibujos que la ilustra.

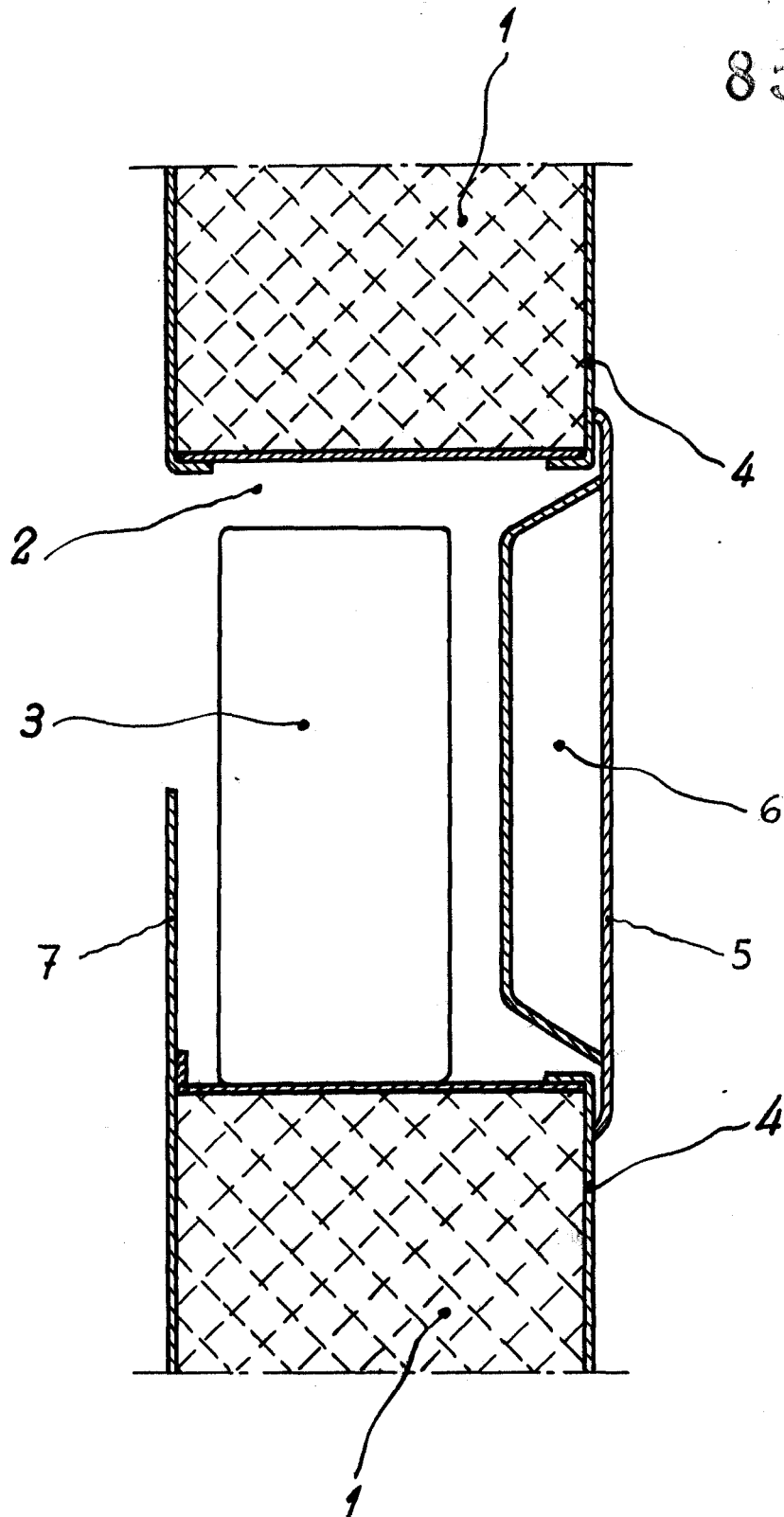
BARCELONA, 24 DIC. 1960

P. A.

E



85055



BARCELONA, 24 DIC. 1960

P. A. *[Signature]*

Escala variable.