

№ 85050



85050

MEMORIA DESCRIPTIVA

PARA UNA PATENTE DE REGISTRO DE MODELO DE UTILIDAD POR VEINTE AÑOS EN ESPAÑA A FAVOR DE J. GOENAGA Y CIA. S.R.C., DE NACIONALIDAD ESPAÑOLA, DOMICILIADA EN VILLAFRANCA DE ORIA (GUIFUZCOA), Urdaneta, 21

sobre:

" CUCHILLO PERFECCIONADO "

\*\*\*\*\*

5 La presente patente de registro de modelo de utilidad se refiere a un cuchillo perfeccionado, del material llamado inoxidable, que se utiliza como cuchillo de mesa y también en el tamaño de bistre y para cuchillo y tenedor de lunch, que presenta acusadas ventajas frente a los cuchillos de este género, tanto, por la especial disposición de su perlado en una sola de sus caras, como por los medios adoptados para su sujeción de la hoja al mango.

10 Para mejor comprensión del objeto que se protege, en los dibujos adjuntos, y a título de ejemplo práctico de realización, no limitativo, se representa una forma de ejecución en los que :

La fig. 1ª constituye una vista general del cuchillo, en perspectiva frontal, construido de acuerdo con los princi-



85050

plos que informa este registro, y

La fig. 2ª representa una vista vertical en perfil del cuchillo que se protege.

De acuerdo con dichos dibujos, y como puede apreciarse particularmente en la fig. 1ª, el cuchillo está constituido por una hoja (1), dotado en una sola de sus caras, desde su parte central intermedia hasta el extremo superior de la mencionada hoja (1) de un perlado o dentado (2); la hoja (1) se prolonga por su parte inferior hasta un mango en el que queda recubierta aquella por un juego de cachas (3) y unas guarniciones (4) en sus extremos, quedando unido el juego de cachas (3) mediante la disposición de una pluralidad de pasadores (5) remachados en una y otra cara.

El objeto que se protege puede ser comprendido, como queda indicado al principio de esta memoria, en otras determinadas formas y materiales, sin apartarse del espíritu de las esenciales cualidades de aquel y se desea que el presente desarrollo del conjunto sea considerado, en todos los aspectos, como ilustrativo y no limitativo; por tanto hay que remitirse a la descripción, dibujos y nota reivindicatoria, para una mejor comprensión del objeto a registrar.

NOTA

En resumen : la presente patente de registro de modelo de utilidad recaerá sobre las siguientes reivindicaciones :

1ª. - Cuchillo perfeccionado que se caracteriza por comprender en una de las caras de la hoja, solamente, un dentado desde su parte central al extremo superior de dicha hoja, prolongándose ésta por su parte inferior hasta el mango en la que queda recubierto por un juego de cachas y unas guarniciones en sus extremos, quedando unido el juego de cachas mediante la disposición de una plu-



85050

alidad de pasadores remachados en sus dos caras.

2ª. - CUCHILLO PERFECCIONADO.

Según se describe en esta memoria que consta de tres hojas escritas a máquina por una sola cara y dibujos.

Madrid 4 de Enero de 1961

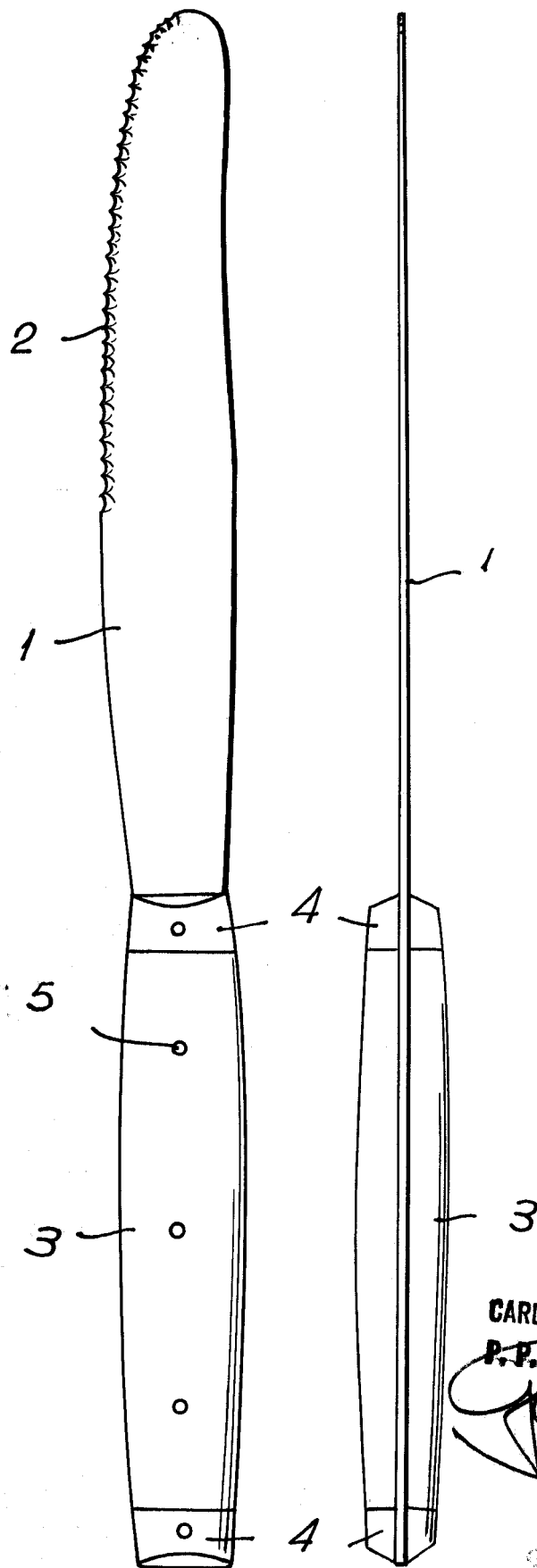
CARLOS FERNANDEZ CANDELAS  
P. P.

GREGORIO DE LOME



FIG. 1

FIG. 2



4 ENE. 1961  
CARLOS FERNANDEZ CANDELAS  
P.P.

*[Handwritten signature]*  
GREGORIO DE LOME

ESCALA VARIABLE.