

85041



85041

MODELO DE UTILIDAD

que, por veinte años, se solicita como propio y nuevo, a favor de DON JOAQUIN BAU PUIG, de nacionalidad española y domiciliado en Madrid, calle Galileo, núm. 53; y que ha de recaer sobre:

" VALVULA DE PASO PARA ESTUFAS DE GAS BUTANO "

=====

Memoria descriptiva.

-o-o-o-o-o-o-o-o-o-

El presente registro de Modelo de Utilidad, tiene por objeto garantizar la explotación exclusiva en todo el Territorio Nacional, y sus Colonias, de una valvula de paso para estufas de gas butano, de acuerdo con la descripción detallada que de la misma se reali-  
5.

85041



za, debiendo interpretarse siempre este concepto en su mas amplio sentido y nunca en limitativo.

Este resultado industrial, mejora notablemente todo cuanto sobre el particular, se conoce actualmente.

10.

Para mejor comprensión de este objeto, se adjunta a la presente memoria descriptiva, una hoja de planos en la que a título de ejemplo, se representan todas y cada una de las partes que lo forman y relación que guardan entre sí.

15.

En la citada hoja de dibujos, se aprecian las siguientes referencias:

FIGURA PRIMERA.- La misma representa una sección longitudinal de la valvula cuyo registro se preconiza.

20.

En la misma tenemos:

1.- Estructura tubular exterior, de configuración cilindrico-regular y de dimensiones convenientes.

25.

2.- Tubo interior de goma, alojado en el interior de la cobertura citada -1- y cuyo ajuste se efectua por diferencia diametral y presión hermetica de la goma. Asimismo el tubo interior -2- es de sección circular.

30.

3.- Conducto del fluido gaseoso, cuyo configuración es exteriormente cilindrica, pero presentando una zona longitudinal truncada, la que sirve de base de apoyo para el elemento obturador y regulador ajustado solidariamente y cuyo detalle se dara en su momento.

35.

4.- Conducto estrechado del tubo interior -3-. Dicho orificio reduce al minimo su diametro, con la finalidad de incrementar la presión de paso y salida



85041

del gas.

40. 5.- Conducto de paso del fluido, de mayor diámetro que el anterior -4- referido, creandose por esta estructuración interior un colector o recamara de compresión del gas.

45. 6.- Sección tubular acondicinada en posición perpendicular, sobre el tubo de cobertura general -1- y cuya finalidad es la de contener los elementos de regulación é interrupción de paso del gas combustible.

Esta sección tubular, fijada con caracter permanente sobre la carcasa o tubo general aludido.

50. 7.- Llave de regulación de paso y obturación, fijada sobre la sección tubular -6- y cuya introducción o extracción, determina la citada regulación, obturación o apertura del paso.

55. 8.- Vastago interior orscado, que forma parte de la llave -7- anteriormente descrita.

La doble flecha, indica teoricamente, los posibles desplazamientos del mando regulador -7-.

60. 9.- Boton de presión, previsto en el terminal interior del vastago -8-, cuya finalidad es la opresión o aflojamiento sobre el tubo de goma -2- precisamente por la zona truncada del tubo de conducción de gas ó valvula interior -3-.

FIGURA SEGUNDA.-

65. La misma indica, una vista en perspectiva de la valvula cuyo registro se preconiza.

En la misma, las referencias -1- a -7- ambas inclusive, por haber sido anteriormente descritas, no se considera precisa su repetición.

Esta valvula, se fabricara en los materiales



70. mas adecuados y en las dimensiones mas convenientes, según los casos de aplicación racional.

Sus ventajas, mas importantes, son las siguientes:

75. Gran sencillez constructiva, seguridad absoluta, completa hermeticidad, facilidad de obturación apertura y regulación del paso del fluido, resistente, duradero, de sencillez aplicación y economico.

80. Descrita suficientemente la naturaleza del presente registro de Modelo de Utilidad, se hace constar expresamente que cualquier modificación de detalle que se introduzca en el mismo, se considerara incluida dentro de esta protección, en tanto que no altere ó modifique esencialmente su finalidad característica.

85. Por último, se declaran de novedad y utilidad en España las siguientes:

#### REIVINDICACIONES

90. PRIMERO.- Por valvula de paso para estufas de gas butano, caracterizada esencialmente por comprender una estructura exterior, de configuración tubular cilindrica regular, fabricada en los materiales y dimensiones mas convenientes, presentando incorporada con caracter de imposible separación, una sección tubular, perpendicular a la base mencionada, que presenta su interior roscado, en el cual ajusta y juega un vástago, accionado por un botón exterior de mando estriado, comportando el terminal del referido vástago, una zona plana de presión sobre los conductores de fluido, acoplados en el interior de la cobertura mencionada.

100.

85041



105. SEGUNDO.- Por valvula de paso para estufas de gas butano, según la reivindicación anterior, caracterizada esencialmente porque en el interior del tubo estructural mencionado, va acoplado un tubo elastico, que se ajusta hermeticamente por diferencia diametral y propia flexibilidad, comportando el mismo, una valvula propiamente dicha, constituida por una sección tubular rigida, que presenta exteriormente una zona longitudinal truncada para asiento del boton de presión del mando de regulación a traves del tubo comprimible y cuyo interior, va previsto por una sección circular del mismo diametro y en el extremo de salida se reduce dicho diametro, hasta formar un orificio que presenta la salida y paso del gas combustible a gran presión.
- 110.
- 115.

TERCERO.- Por " VALVULA DE PASO PARA ESTUFAS DE GAS BUTANO ".

120. Todo ello tal y como se describe en el cuerpo de esta memoria, se reivindica en su nota y se representa a título de ejemplo en la adjunta hoja de planos.

Esta memoria descriptiva, consta de cinco hojas foliadas y mecanografiadas por una sola de sus caras y a dos espacios.

125. Madrid, a tres de Enero de mil novecientos sesenta y uno.

P.A. de D. Joaquin Bau Puig,

E. Rodriguez Rivas,

P.P.

129.-



FIG. 1ª

85041

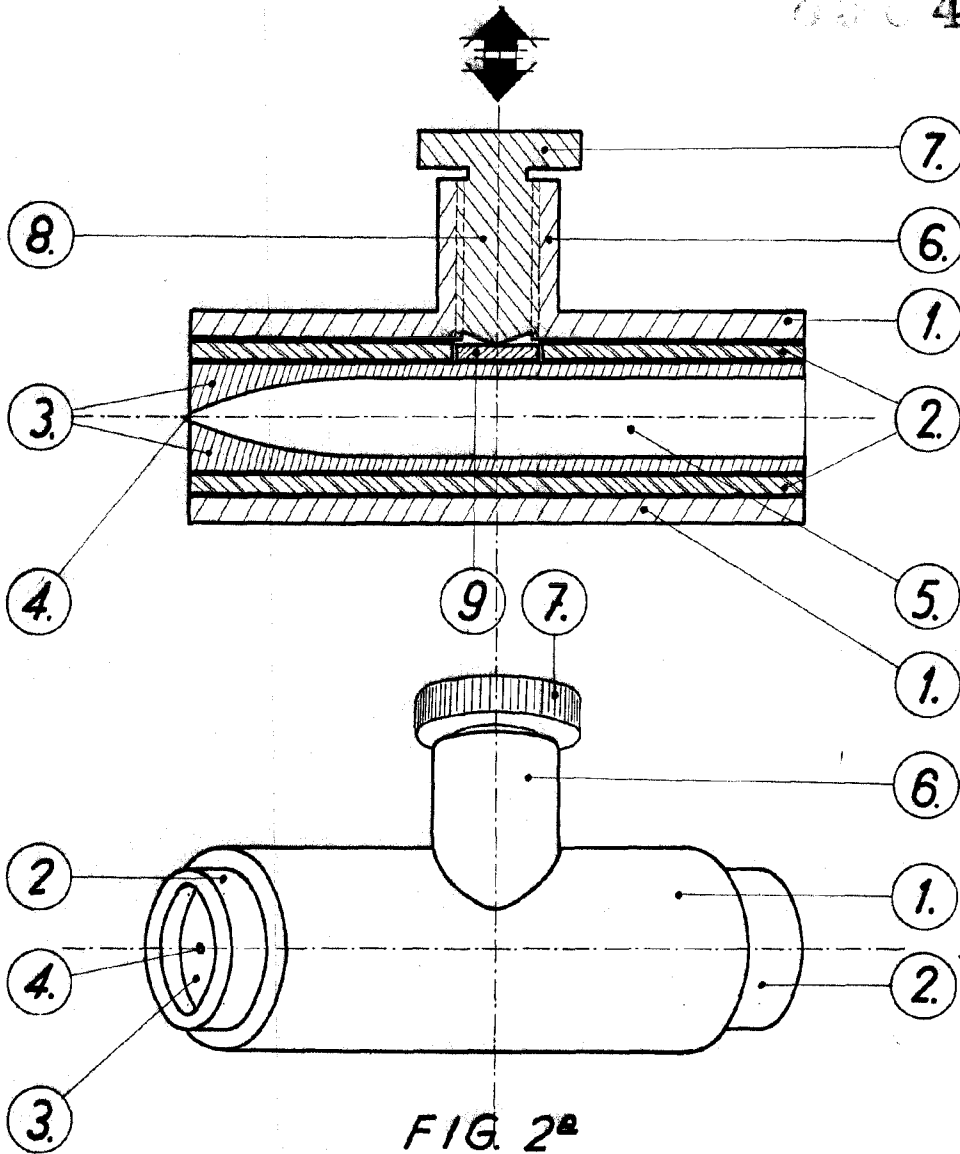


FIG. 2ª

ESCALA VARIABLE  
Madrid, 31- diciembre 1960  
P.A. de D. JOAQUIN BAU PUIG

E. RODRIGUEZ DE...  
S.A.