

NU 85025

-9 D/D



85025

MODELO DE UTILIDAD

por 20 años

por "UN INTERRUPTOR DE BAJA TENSION, PERFECCIONADO", a favor de D. Hans E. Bähr, apatrida, domiciliado en Barcelona, Llull, 223-239.

=====

MEMORIA DESCRIPTIVA

5. Se describe en este Modelo de utilidad, un interruptor de baja tensión, perfeccionado, caracterizado por una gran simplicidad constructiva y una notable seguridad de funcionamiento, provocando una ruptura brusca de los contactos, que impide prácticamente la formación del arco, con los fenómenos que usualmente se derivan del mismo. Dadas sus características constructivas, se reducen a un mínimo las piezas integrantes



- del interruptor, cuya fabricación resulta muy económica, ya que la caja del mismo consiste solamente de dos piezas moldeadas y encajadas a presión entre sí, siendo el pulsador, de tipo deslizante y de una sola pieza, no precisando de ningún tipo de órganos accesorios. El elemento contactor móvil consiste en una pieza laminar única que gira alrededor de una de sus aristas, poseyendo un brazo que establece contacto con uno de los bornes, poseyendo el otro una amplia expansión laminar sobre
5. la que se apoya dicho elemento contactor.
- 10.

Para su mejor comprensión, se adjuntan, a título de ejemplo, unos dibujos representativos de un interruptor realizado de acuerdo con el presente Modelo.

- La figura 1 es una vista en perspectiva del interruptor, la figura 2 es una sección completa y la figura 3 es una vista en perspectiva del interruptor desmontado.
- 15.

- Según tales dibujos, este interruptor consiste esencialmente en una caja -1- con su tapa lateral -2-, ambas moldeadas, estando dotada la caja -1- de una abertura superior -3- para el pulsador -4-, el cual posee una amplia expansión laminar -6-, existiendo asimismo unas pequeñas ventanas planas -5- y -20- en la parte superior de las caras laterales extremas de -1-, para el paso y guía de la placa laminar -6- del pulsador. La propia caja -1- posee una abertura plana -7- en la parte baja de una de sus caras extremas, para permitir el paso de los bornes de contacto -8- y -9-, presentando el primero, una amplia expansión -10-, alojada en el interior de la caja -1- y adosada a su fondo, cuya expansión posee un borde doblado -11- en el que se apoya el
- 20.
- 25.
- 30.



85025

contactor móvil -12-.

Dicho contactor móvil -12- es asimismo de estructura laminar y presenta un brazo curvado -13-, que establece contacto en el momento deseado con el borne -9-, presentando asimismo un saliente central -14-, en el que queda montado un extremo del resorte -15-, el cual queda presionado por el otro extremo, por el pulsador -4-, en cuyo saliente inferior -21- se introduce.

La tapa -2-, posee unos tetones -16- y -17- en una de sus caras, los cuales se introducen a presión en alojamientos de la caja -1-, para efectuar la fijación de ambos elementos. Dicha tapa -2- posee asimismo una estrecha cornisa superior -18-, que cierra parcialmente la abertura -3-, poseyendo asimismo un reborde inferior -19- para encajar con -1-.

Todo cuanto no afecte, altere, cambie o modifique la esencia del interruptor anteriormente descrito, será variable a los efectos del presente Modelo.

N O T A.

- Se reivindica como objeto de este registro por Modelo de utilidad:
- 1.- Un interruptor de baja tensión, perfeccionado, caracterizado esencialmente por estar constituido por un conjunto de caja y tapa unidos por inserción a presión, en cuyo interior se alejan los dos bornes, aplanados y adosados a la pared de fondo, uno de los cuales posee una expansión plana dotada de un borde deblado extremo, en el que se apoya el elemento contactor por una de sus aristas, el cual es accionado con intermedio de un resorte, por un pulsador deslizante montado en la caja.
 - 2.- El propio interruptor de la reivindicación anterior,



5. caracterizado porque la caja presenta una amplia ventana en su cara superior, en la que desliza el pulsador, que posee una amplia expansión laminar que queda alojada y guiada en unas aberturas de la parte superior de las caras extremas de la caja, la cual posee además en la parte baja de una de las caras extremas, una abertura para el paso de las plaquitas de los bornes.
- 3.- El propio interruptor de las reivindicaciones anteriores, caracterizado porque el contactor móvil está constituido por una pieza laminar que está apoyada en un reborde doblado de uno de los bornes contenido en la caja, poseyendo un brazo acodado que establece contacto, en el momento deseado, con el otro borne y poseyendo asimismo un pequeño saliente en el que queda montado un extremo de un resorte sobre el que actúa el pulsador, el cual posee un saliente inferior en el que está introducido el otro extremo del resorte.
- 10.
- 15.

Sean cuales fueren las circunstancias que concurran en la esencialidad del Modelo definido en las anteriores reivindicaciones, cuyo objeto es:

20.

4.- "UN INTERRUPTOR DE BAJA TENSION, PERFECCIONADO".

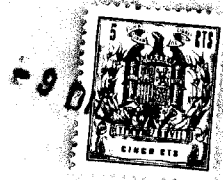
Consta la presente memoria de cuatro hojas foliadas, mecanografiadas por una sola cara y del dibujo adjunto.

25. Barcelona, nueve de diciembre de mil novecientos sesenta.

P.A. de D. Hans E. Bähr,

L. DURAN
P. P.

jo.



85025

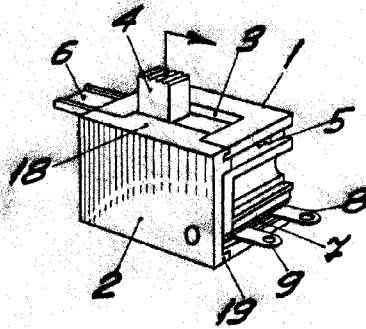


Fig. 1

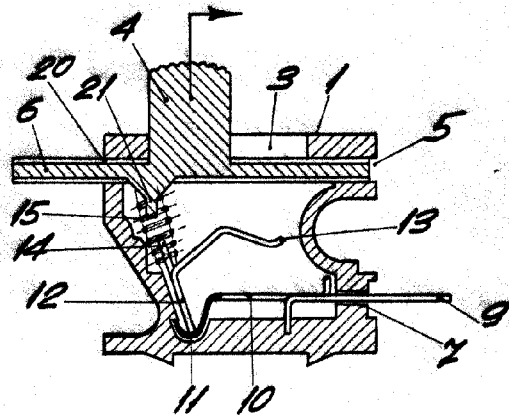


Fig. 2

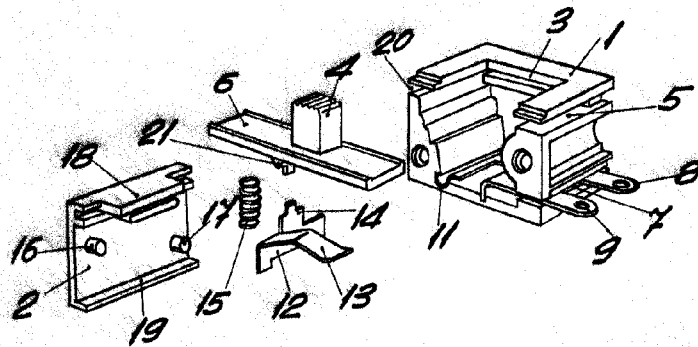


Fig. 3

BARCELONA, 9 DICIEMBRE DE 1960

L. DURAN
P.P.