

85014

85014



MEMORIA DESCRIPTIVA

Correspondiente a un MODELO DE UTILIDAD que por veinte años se solicita para todo el territorio español, a favor de Don Marcelino LLORENS VEA, de nacionalidad española, residente en VILLANUEVA DE CASTELLON (Valencia) San Rafael número 2, por "ESCOPETA DE CAZA PERFECCIONADA".

-----

Presenta el invento cuyo registro como Modelo de Utilidad se solicita en expediente al que se une esta memoria, características que le confieren novedad y utilidad, con ventaja sobre todo lo conocido hasta el presente.

5.-

En efecto se trata de una escopeta de alma lisa, alcance predeterminado, tiro de repetición por nuevo sistema que no afecta a la puntería, desmontable en forma igualmente insuperable.

10.-

La variación del alcance del tiro se logra median-



te una adicción a la longitud del cañón, por acoplamiento al mismo sin pérdida de la seguridad del arma.

5.- Esta pieza voluntariamente añadida puede ser de mayor o menor longitud con lo que se prolonga el alcance del tiro en mayor o menor escala, siempre a voluntad del tirador, que lo hará en función de la naturaleza de caza, pelo o pluma, llano o montaña, etc.

10.- La disposición del cargador debajo de la caja de mecanismos, sitúa la carga muerta que suponen los cartuchos debajo de la recámara en elemento de fijación del tiro. Es decir, en las escopetas, actualmente, la repetición del tiro se alcanza introduciendo los cartuchos en un depósito de iguales características que el cañón y situado debajo del mismo, pero ello lleva consigo que 15.- los cartuchos a disparar en último lugar, y que por tanto van en la punta de este depósito pesan sobre el extremo del arma obligando al tirador a hacer un verdadero esfuerzo en detrimento de sus facultades físicas y de la seguridad del tiro, mientras que en el invento que estamos 20.- describiendo, como los cartuchos no van uno a continuación del otro sino uno debajo de otro sitúan su peso en el centro del arma y lo que hacen es afianzar el tiro o sea la puntería y normalizar el esfuerzo del tirador que siempre sustenta un peso igualmente distribuido.

25.- La introducción del nuevo cartucho a cada tiro es muy sencilla y sobre todo la sustitución de un juego de tiros de repetición es mas sencilla aún que la del peine en un mauser y por tanto infinitamente mas sencilla que en las escopetas de caza conocidas hasta el presente.

30.- Acompañamos un dibujo en el que mostramos una rea-





y (23) cartuchos.

La figura 3<sup>a</sup>, nos muestra la forma del remate posterior o trasero del cañón para su unión a la culata por delante de la recámara.

5.- Es (24) el cañón, (25) la rosca practicada en la cara exterior del cañón, (26) un rebaje estrecho en rampa que absorbe la rosca. Como este lleva tres y, es (27) una zona lisa entre las (24) y (25).

10.- La parte derecha muestra el frente en el que se han conservado los mismos signos convencionales. Solamente aparece nuevo el (28) que marca un rebaje en cuña o plano inclinado practicado en la parte alta de la zona lisa (27).

15.- queda demostrado que posee características mas que suficientes para aspirar en derecho al privilegio del registro que se solicita.

Sucientemente descrito el invento así como una manera de llevarlo a la práctica se hace constar que el mismo es susceptible de modificaciones de detalle siempre que no modifiquen su fundamento.

20.-

#### N O T A

En resumen: EL MODELO DE UTILIDAD, recaerá sobre las particularidades de las siguientes

#### R E I V I N D I C A C I O N E S

1.- Escopeta de caza perfeccionada, caracteriza-  
25.- da porque el alcance del tiro es susceptible de prolongarse mediante el accionamiento a la boca del cañón de un juego de dos piezas, la primera de las cuales se arrosca al exterior del cañón, prolongándose con ensanchamiento orificado al borde del cual e interiormente se arrosca la segunda  
30.- pieza, que interiormente salva el ensanchamiento adoptando



forma de embudo y tal que la longitud de esta segunda pieza determina la prolongación del alcance del tiro.

- 2ª.- Escopeta de caza perfeccionada, caracterizada porque el acoplamiento del cañón al cuerpo posterior se
- 5.- hace mediante rosca practicada en la superficie exterior de este cañón determinando la rosca una zona lisa entre ella y el final del guardamano la cual zona lisa lleva en su parte superior practicado rebaje estrecho en plano inclinado a los haces del valle de la rosca y la parte
- 10.- roscada lleva otros tres rebajes igualmente estrechos y en plano inclinado practicados dos de ellos en los extremos de diámetro transversal y el tercero en la parte superior.
- 3ª.- Escopeta de caza perfeccionada, caracterizada porque los cartuchos en número de cinco se alojan en car-
- 15.- gador, unos encima de los demas, requeridos hacia arriba por muelle que empuja mediante una teja y el cuar cargador se acopla inmediatamente detrás de la recámara y debajo del cerrojo de tal suerte que al ser llevado este hacia
- 20.- atrás deja paso al primer cartucho y requerido por muelle hacia adelante aloja el cartucho en la recámara a la vez que un doble gatillo situado a los dos lados del cerrojo engatillas al reborde del cartucho y así una vez disparado al llevar el cerrojo hacia atrás, arrastra la vaina del cartucho para su expulsión y entrada de otro cartucho a la
- 25.- vez que este retrocede del cerrojo lleva hacia atrás el martillo de la caja de mecanismos requerido a la posición de disparo por ballesta que actúa sobre la parte baja del citado martillo en forma de palanca de primer género. Este martillo lleva en su extremo y parte baja un diente que
- 30.- engatilla en el disparador requerido hacia arriba por muelle



y de tal suerte que oprimido el disparador por el dedo del tirador, vence la acción del muelle, libera el martillo, que por la acción de la ballesta martillea el percutor que cumple su función.

5.- 4#.- Escopeta de caza perfeccionada, caracteriza-

da porque la caja de mecanismos se monta sobre bastidor que se inserta en su acoplamiento practicado en el cuerpo central del arma y al que queda inmovilizado por pasador con la cabeza en "L" y que a la vez que sirve de pasador

10.- de fijación de la caja de mecanismos actúa de seguro mediante rebaje transversal practicado a la altura del disparador, por lo que si no se enfrenta este rebaje no se puede desplazar, por no encontrar paso.

5#.- "ESCOPELA DE CAZA PERFECIONADA".

15.- Todo tal y como queda descrito y reivindicado en la presente memoria que consta de seis hojas escritas a máquina por una sola de sus caras y se ilustra con los dibujos que a la misma se acompañan.

Madrid 31 de Diciembre de 1.960

85014

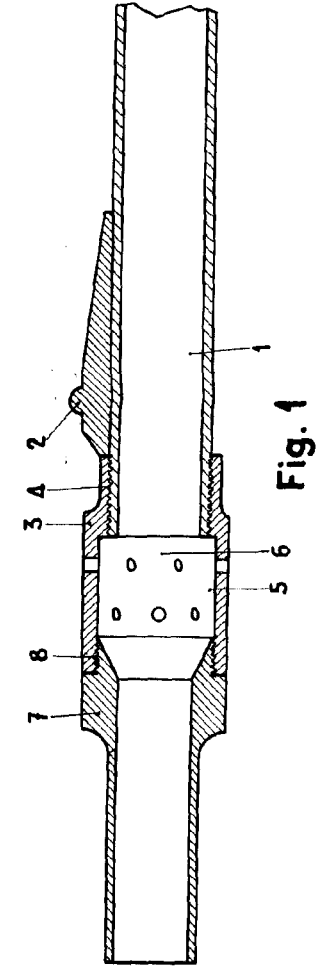


Fig. 1

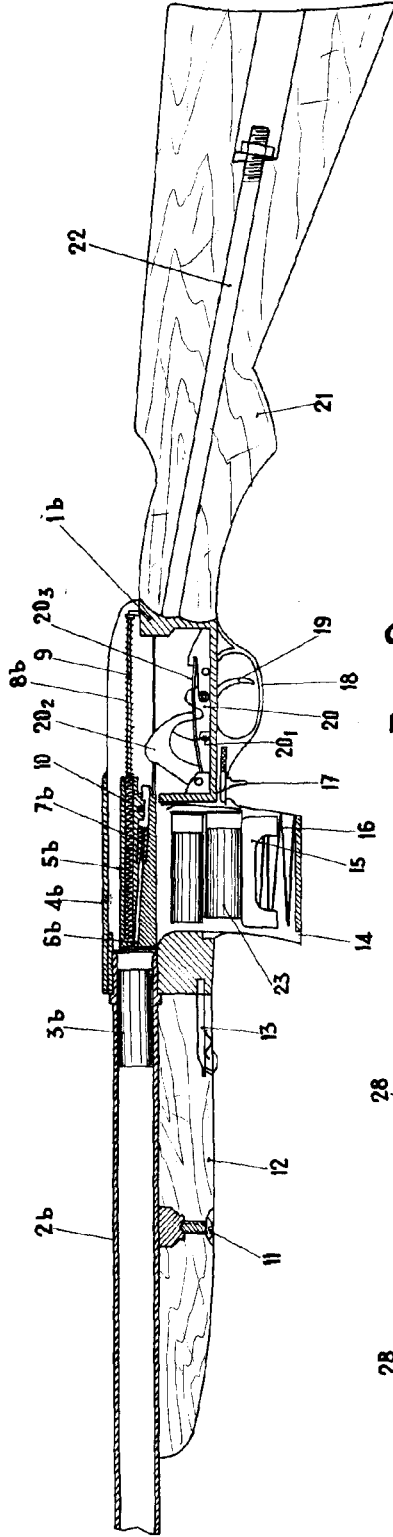


Fig. 2

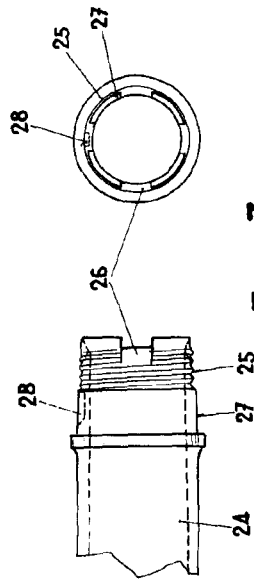


Fig. 3

Madrid, 31 de Diciembre de 1960

ESCALA VARIABLE