

№85012

85012



M O D E L O   D E   U T I L I D A D

por "TAPON-VALVULA", a favor de Doña Ramona MESTRE SADURNI y Doña Julia CASTELLAR MARIN, de nacionalidad española, residentes en Barcelona, Plaza del Centro, 5, bajos y Tamarit, 138, respectivamente. - - - - -

\*\*\*\*\*

M E M O R I A   D E S C R I P T I V A

El presente Modelo de Utilidad hace referencia a un tapón-válvula aplicable a toda clase de envases, en especial botellas para contención de licores, perfumes y otros líquidos que se expenden debidamente envasados al consumidor. Dicho tapón-válvula tiene por finalidad el hacer factible la salida de tales líquidos de sus envases de contención y el impedir la introducción en los propios envases de otras sustancias que pudieran adulterar los citados líquidos.

A continuación se describe con todo detalle una forma práctica de realización del tapón-válvula en cuestión, haciendo refe-



85012

rencia a la hoja de dibujos adjunta, en los que se representa un ejemplo no limitativo de tal realización.

La Fig. 1, es una vista en sección axial, del tapón, en su fase inactiva; la Fig. 2, muestra el propio tapón en su fase de trabajo; la Fig. 3, es una vista en planta del disco perforado superior; y, finalmente, la Fig. 4, es otra planta de disco inferior.

Esta ejecución comprende un cuello tubular -1-, ajustable a presión en el interior del gollote -2-, del correspondiente envase, cuyo cuello -1-, presenta, en su extremidad introducida en tal gollote, un asiento interno anular -3-, en el que es susceptible de acoplarse y tomar apoyo un obturador -4-, debidamente conformado para ello, de cuyo obturador es solidaria una varilla axial -5-, que portadora de un colector terminal -6-, es deslizable a través de una base discoidal -7-, por una prolongación -8-, de dicha base, que dispone de dos aberturas arqueadas iguales y enfrentadas -9-. El cuello -1-, en su extremo opuesto a su base discoidal -7-, con otra pieza también discoidal -10-, y provista de unas aberturas -11-, similares a las -9-, cuya pieza -10-, viene yuxtapuesta a un saliente -12-, circundante del mismo cuello -1-, que toma apoyo, a su vez, en el gollote -2-, hallándose roscada a tal saliente -12-, una tapa -13-, que ostenta un reborde -14-, que hace tope en el aludido gollote -2-, y muestra un escalón interior -15-, apto para fijar la posición de la precitada pieza perforada -10-. La tapa -13-, se prolonga en un caño -16-, al que puede ajustarse un tapón -17-.

La forma de trabajo del tapón-válvula a que se contrae esta demanda de Modelo de Utilidad es el siguiente:

30 Cuando el conjunto se halla en fase inactiva, el obtura-



85012

7  
dor -4-, por efecto de su propio peso y por el del elemento -6-,  
permanece ajustado al asiento -3-, en tanto que el tapón -17-,  
está preferiblemente, introducido en el caño -16-. De esta suer-  
te, cualquier líquido o sustancia extraña que se introduzca por  
5 el caño -16-, a través de las aberturas del disco -10-, en la  
cámara creada por el cuello -1-, resulta estancado por encon-  
trarse el obturador -4-, en fase de cierre como es de ver, en  
la expresada cámara. Si ha sido introducido algún líquido ex-  
traño en la precitada cámara, basta inclinar ligeramente el en-  
vase, con lo que tal líquido escapa por las aberturas -11-, del  
10 disco -10-, saliendo al exterior.

Cuando se desea transvasar el líquido contenido en el en-  
vase se imprime un giro manual a este último, situándolo en po-  
sición horizontal, con lo cual, dicho líquido llena el colector  
15 -6-, ejerciendo un empuje sobre el mismo y obligándolo así, a  
desplazarse hasta hacer contacto con la prolongación -8-, que  
actúa de tope, produciéndose el deslizamiento de la varilla -5-,  
y la separación del obturador -4-, de su asiento -3-, cuyos ele-  
mentos -4-, y -6-, permiten, de esta guisa, el paso del líquido  
20 por las aberturas -9-, del disco -7-, saliendo así por los ori-  
ficios -11- y el caño -16-, al exterior.

Descrito suficientemente el Modelo que constituye el tema  
de la presente exposición, es de hacer notar que en su realiza-  
ción práctica podrán variar sus formas, dimensiones, proporcio-  
25 nes y disposición de los distintos elementos, así como los mate-  
riales utilizados, sin que por ello se altere ni modifique su  
esencialidad.

- N O T A -

30 Se reivindica como objeto del presente Modelo de Utilidad:



85012

1.<sup>o</sup>.- Tapón-válvula, que se caracteriza esencialmente por comprender un cuello tubular ajustable a presión en el interior del gollote del correspondiente envase, cuyo cuello presenta, en su extremidad introducida en tal gollote, un asiento anular interno en el que es susceptible de ajustarse y tomar apoyo un obturador debidamente conformado para ello, del cual es solidaria una varilla axial que, portadora de un colector terminal del líquido, es deslizable a través de una base discoidal por una guía tubular que, apta para actuar de tope de aquel colector, es emergente de dicha base hacia el interior del envase, viniendo provista la aludida base de unas aberturas de configuración oportuna, aptas para permitir el paso del líquido contenido en el envase, en virtud de la separación del obturador de su asiento, por efecto de la inclinación manual del envase y el consiguiente empuje del propio líquido sobre el colector.

2.<sup>o</sup>.- Tapón-válvula, según la reivindicación anterior, caracterizado por el hecho de que el cuello dispone, en la extremidad opuesta al obturador, de una pieza discoidal que, yuxtapuesta a un reborde de dicho cuello, es poseedora de unas aberturas similares a las de la base, a cuyo reborde del cuello se halla roscada una tapadera dotada de otro reborde que, con el primero, toma apoyo en el gollote del envase y muestra un escalón interior para fijar la posición de aquella pieza discoidal, hallándose provista la antedicha tapadera de un esbo portador, por testativamente, de un tapón.

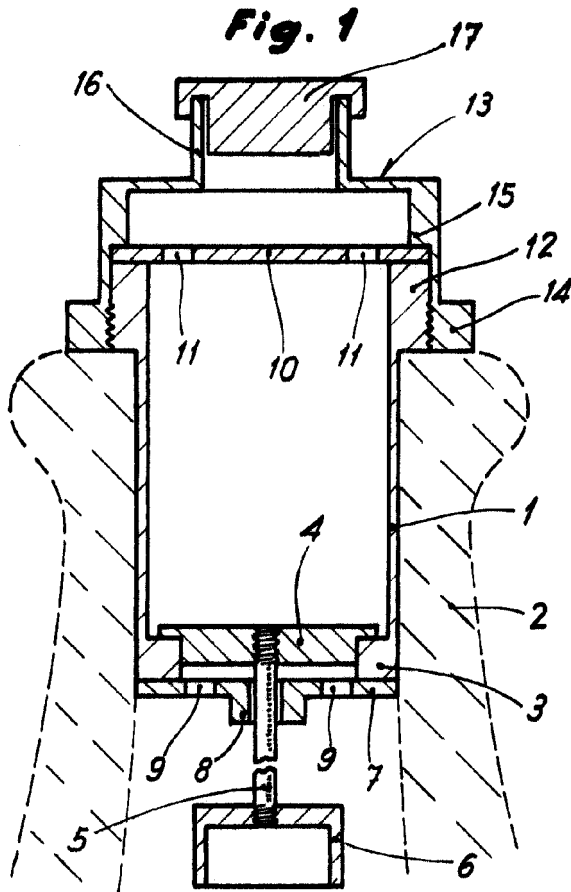
3.<sup>o</sup>.- TAPON-VALVULA.

Madrid, 31 Diciembre de 1.960

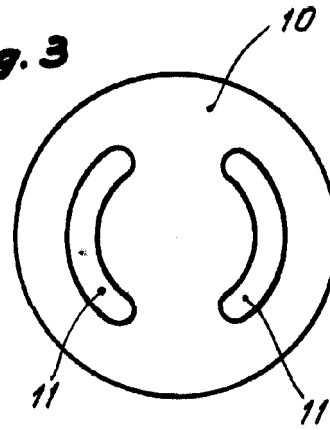
FERNANDO PERAIRE

P.P.

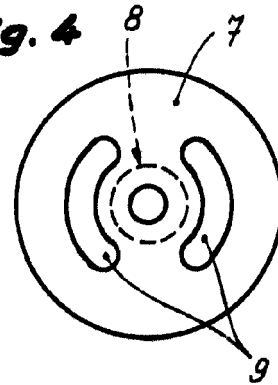
85012



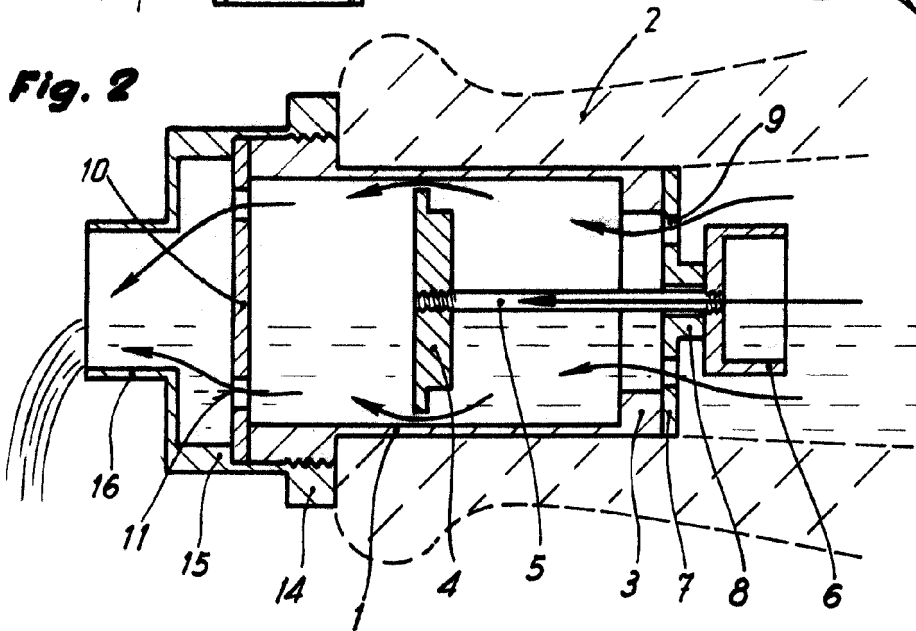
**Fig. 3**



**Fig. 4**



**Fig. 2**



P.A.  
Fernando Peraire

Escaleta variable

6/10/12