

Nº 85010

0961



85010

PATENTE  
DE  
MODELO DE UTILIDAD  
por 20 años

a favor de Don Tomás TEMPORAL TEMPORAL  
de nacionalidad española  
residente en Ribas de Freser (Gerona), Interior Fábrica Recolons  
por:

"TAPON CON DISPOSITIVO OBTURADOR PARA LIQUIDOS Y SIMILARES".

MEMORIA DESCRIPTIVA

La presente Patente de Modelo de Utilidad se refiere, como indica su enunciado, a un tapón con dispositivo obturador para líquidos y similares, el cual por sus características constructivas y funcionales, es de resultados altamente eficientes.

5.

El tapón en cuestión consiste esencialmente en un cuerpo tubular conformado en "T" que consta de un cuello resistente aplicable al gollete de las botellas y de un caño superior, por cuyo interior es deslizable un obturador manual para producir la aper-

85010



tura y el cierre de tal caño.

Con el auxilio de este tapón es posible transvasar toda clase de líquidos con comodidad y perfección no logradas con el empleo de otros artificios.

5. Para la mejor comprensión de la presente Memoria descriptiva, se acompaña un dibujo, en el que se representa, tan sólo a título de ejemplo, un caso práctico de realización.

La Fig. 1 es una sección longitudinal del conjunto en fase de cierre y aplicado al gollete de un envase; la Fig. 2 es otra sección longitudinal del conjunto en fase de trabajo; y las Figs. 3, 4 y 5 muestran diversas aplicaciones del tapón.

Esta realización comporta un cuerpo tubular conformado en "T" que consta de un cuello (1) provisto de medios de retención, de preferencia, un fileteado (2) al gollete (3) de un envase, cuyo gollete dispone de una valona (4), donde toma apoyo un reborde (5) de dicho cuello (1), cuyo extremo superior se halla dotado de una junta hermética (6) para el debido ajuste del propio cuello (1) que cuenta, para ello, con una zona anular alta (7). De la masa del citado cuello (1) es solidario un caño (8) provisto de una boquilla extrema vertedora (9), por cuyo caño es susceptible de deslizarse interiormente ajustado un obturador que comprende un cuerpo cilíndrico (10) dispone de unos anillos (11) de expansión correctores del desgaste producido por la fricción originada entre el aludido caño (8) y la pieza (10), que cuenta con una porción extrema (12) ajustable a la antedicha boquilla (9) y más corta que ésta para crear, así en la boquilla (9) un pequeño espacio (13) (Fig. 1) colector del líquido sobrante del vertido y evitar su goteo. El referido obturador ostenta un pomo (14) apto para su deslizamiento manual por el precitado caño (8), el cual dispone de un pequeño saliente extremo (15) de



7  
guía por el que discurre una entalla (16) existente en el cuerpo (10), cuya guía (15) actúa asimismo de tope de la carrera de la propia pieza (10) en su retroceso para dar lugar a la apertura del tapón y a la salida del líquido (Fig. 2). El ajuste del cuello (1) al gollete (3) puede efectuarse sin la existencia del aludido fileteado (2), simplemente a presión.

5. El casio (8) es utilizable también como asa para el transporte del envase.

10. Gracias a la conformación del tapón, puede realizarse el transvasado de líquidos como se indica en la figura 3 merced a la simple posición horizontal del envase de suministro en la que el tapón permanece separado del envase colector. También es posible efectuar el vertido del líquido a recipientes de gollete estrecho, mediante la simple introducción en éste de la boquilla

15. (9). Por último, y entre otros usos, es empleable el tapón de referencia en el llenado del envase portador del mismo tapón, para lo cual se conecta a éste un tubo (17), en comunicación con el recipiente (18) y se imprime a la pieza (10) un movimiento rápido alternativo de avance y retroceso, con lo que el propio tapón actúa como una bomba aspirante del líquido contenido en el citado envase (18).

20. Serán independientes del objeto de la invención los materiales, formas y dimensiones de los componentes del tapón descrito, siempre que las variaciones que se introduzcan no afecten a su esencialidad.

25.

N O T A

REIVINDICACIONES

Se reivindica como objeto de la presente Patente de Modelo de Utilidad:

30. 1ª.-Tapón con dispositivo obturador para líquidos y sim



lares, que se caracteriza esencialmente por estar constituido por un cuerpo tubular conformado sensiblemente en "T" que comprende un cuello y un caño, provisto el primero de medios de retención, de preferencia un fileteado, al gollete del correspondiente

5. te envase, el borde de cuya boca es portador de una junta comprimida por un saliente anular interno del propio cuello del que es solidario perpendicularmente el aludido caño, que, provisto de una boquilla vertedora extrema y de un diente-guía situado en la extremidad opuesta de tal boquilla, permite el deslizamiento del dispositivo obturador interior para condicionar la apertura y cierre del tapón y permitir e imposibilitar la salida del líquido contenido en el envase.
- 10.

- 2ª.-Tapón con dispositivo obturador para líquidos y similares, según la anterior reivindicación, caracterizado por el hecho de que el dispositivo obturador se halla constituido por un macho a modo de émbolo ajustable al caño, cuyo émbolo cuenta potestativamente con unos anillos de expansión para asegurar tal ajuste y dispone de una porción extrema acoplable a la boquilla y más corta que ésta para crear en tal boquilla un espacio colector del líquido sobrante del vertido y evitar su goteo, vieniendo dotado el obturador, en la extremidad opuesta a la boquilla además, de un pomo para su desplazamiento manual y de una entalla longitudinal de dimensiones adecuadas, con la que coopera el diente-guía del caño para limitar la carrera del obturador en el retroceso que da lugar a la apertura del tapón y a la salida del líquido.
- 15.
- 20.
- 25.

3ª.-TAPON CON DISPOSITIVO OBTURADOR PARA LIQUIDOS Y SIMILARES.

Sean cuales fueren las circunstancias que concurren con la esencialidad propia de la misma.



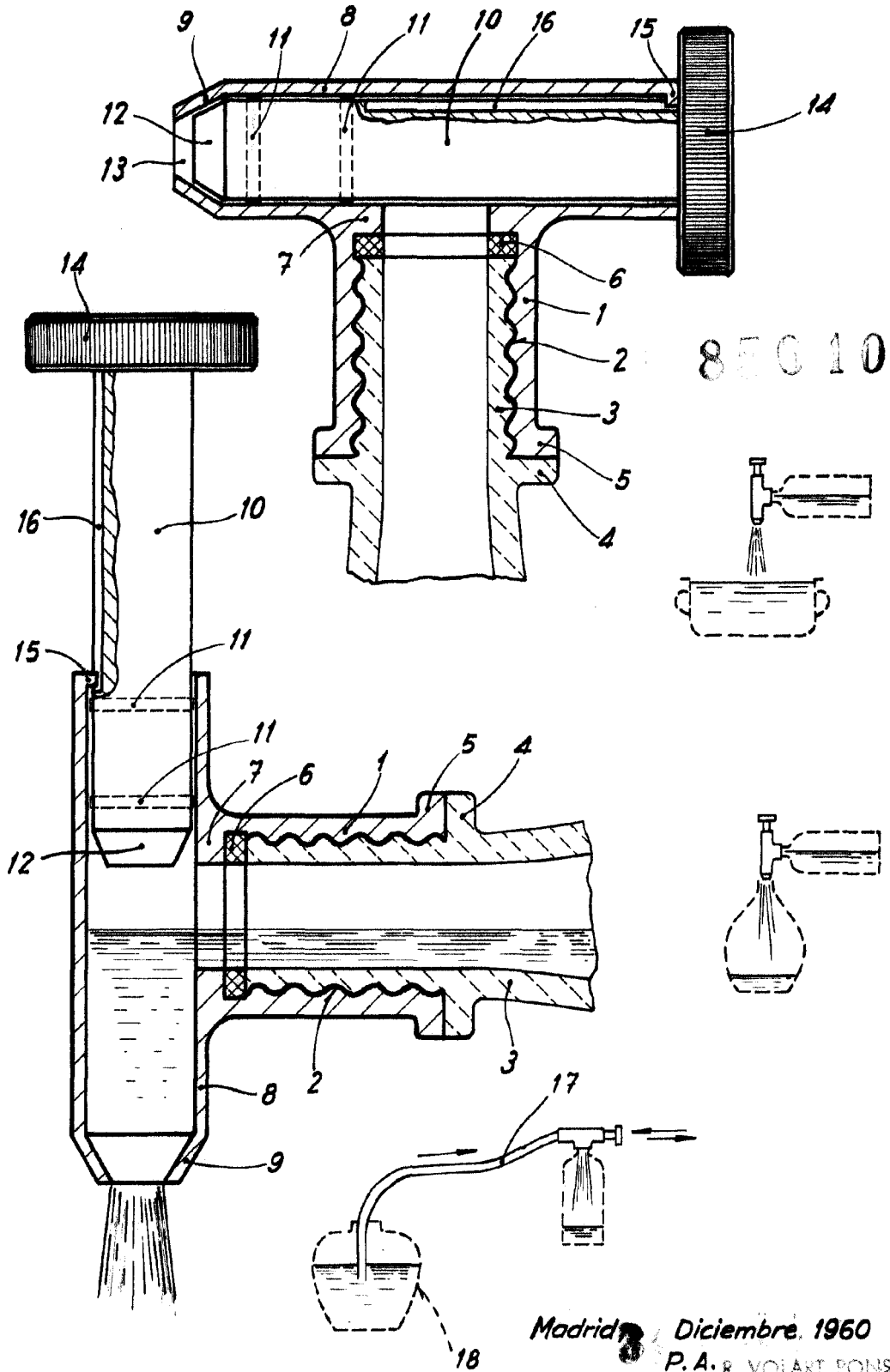
85010

Consta la presente Memoria descriptiva de cinco páginas foliadas y mecanografiadas por una sola cara y va acompañada de una hoja de dibujos aclarativos.

Madrid, **31** Diciembre de 1960

P. A.

R. VOLART PONS  
P. P.



Madrid, Diciembre, 1960

P. A. R. VOLART PONS

P. P.