

85006



31 DIC. 1953

85006

MEMORIA DESCRIPTIVA

que se acompaña a

la solicitud de un

MODELO DE UTILIDAD por VEINTE AÑOS en ESPAÑA, a favor de INDUSTRIAS VAÑO, S.L., entidad española, domiciliada en BOCAIRENTE (Valencia) Avda. de los Caídos nº 65

por

"ESTUCHE PARA MANTAS PERFECCIONADO"



85006

5 La Invención a que se refiere la presente Memoria constituye una novedad industrial con características y ventajas que la hacen merecedora del privilegio de explotación exclusiva por ella solicitado de acuerdo con las prescripciones del Estatuto vigente sobre Propiedad Industrial de fecha 26 de julio de 1.929, texto refundido publicado el 30 de abril de 1.930.

10 El estuche para mantas perfeccionado que se describe en esta Memoria, presenta la novedad de estar constituido por una caja y su tapa, encajada una en la otra y que se cierra haciendo pasar un asa solidaria de la caja a través de una ranura previamente practicada en el lugar de la tapa que coincide al cerrarse con la citada asa.

15 Esta característica presenta la ventaja de hacer cómodo el transporte y manejo del estuche a un costo de fabricación pequeñísimo y asegurar un perfecto cerrado durante su manipulación.

20 Para explicar gráficamente la constitución del estuche para mantas perfeccionado que estamos describiendo se han diseñado los dibujos que forman la hoja única que acompañamos, tomados de una realización práctica de la idea.

25 La figura 1ª nos presenta la caja abierta para ver la colocación del asa a la ranura.

La figura 2ª presenta la misma caja una vez cerrada.

30 Para mejor comprender la constitución del estuche a que nos referimos se han numerado sus elementos mas sobresalientes de acuerdo con el siguiente orden:

- 1.- Tapa.
- 2.- Caja.
- 3.- Ranura practicada en un lugar de la tapa
- 4.- Asa solidaria de la caja en el lugar coincidente con la ranura de la tapa al cerrarse.

El cierre de la caja se efectúa simplemente haciendo atrave-



85006

sar el asa -4- de la caja -2- por la ranura -3- de la tapa -1- quedando dicha asa -4- al exterior en posición de utilización, sirviendo al mismo tiempo de seguridad en el cierre del estuche.

35 De lo descrito podemos sacar la consecuencia de que el estuche para mantas perfeccionado cuya protección se solicita presenta la ventaja de la simplicidad de su constitución y seguridad de su cierre.

40 Hecha la descripción precedente es necesario añadir que los detalles de realización de la idea expuesta pueden variar sin que por ello cambie la esencia de la invención, que es lo que se desprende de los párrafos que anteceden y lo que se reivindica en la siguiente

NOTA

En resumen; El Modelo de Utilidad que se solicita ha de recaer sobre las reivindicaciones siguientes:

45 1ª.- ESTUCHE PARA MANTAS PERFECCIONADO, de los constituidos por una caja y su tapa, caracterizado esencialmente por el hecho de que el cierre de la misma se efectúa mediante el paso de un asa, solidaria de la caja, a través de una ranura practicada en la tapa, en el lugar coincidente al cerrarse.

50 2ª.- Se reivindica por último, como objeto sobre el que ha de recaer el Modelo de Utilidad que se solicita "ESTUCHE PARA MANTAS PERFECCIONADO"

55 Todo tal y como queda descrito y reivindicado en la presente Memoria que consta de tres hojas escritas a máquina por una sola cara y dibujos que se acompañan.

Madrid, 31 de diciembre de 1960

ALFONSO UNGRIA



Figura 1º

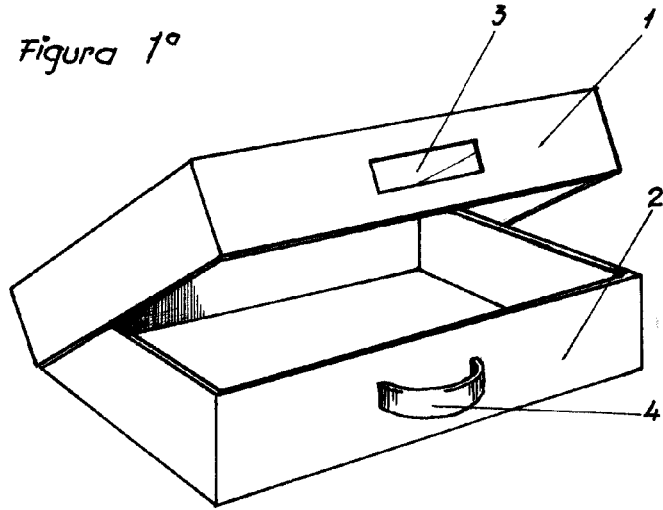
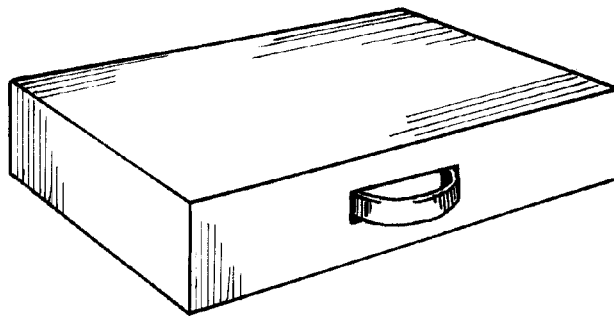


Figura 2º



RECEIVED
MADRID, 31 de Diciembre DE 1960
ALFONSO UGARÍA