



178 8

84998

DIC 1931

MEMORIA DESCRIPTIVA
de un Modelo de Utilidad a nombre de:
DON FAUSTO HUMBRIAS BARBA, de naciona-
lidad española, domiciliado en MADRID,
Guzmán el Bueno, 122; por: "BANDEJITA
ADICIONAL PARA APERITIVOS".

-----oooOOooo-----

El presente Modelo de Utilidad, como se deduce de su
enunciado, consiste en una bandejita adicional para entremeses,
la cual es susceptible de sujetarse al borde de cualquier plato
corriente para servir conjuntamente con la comida unos aperiti-
5 vos complementarios de la misma, con el fin de consumirlos si-
multáneamente.

Como es natural y dada la facilidad conque la bande-
jita puede ser incorporada a cualquier plato de tipo común, sobre
el que se mantendrá en posición completamente horizontal, resul-
10 ta asimismo utilizable como elemento auxiliar para depositar en
ella huesos, espinas o cualesquiera otra clase de residuos que



BO... 1958

convenga ir apartando de las viandas servidas para consumir aquellas con mayor comodidad.

Consecuentemente, el objeto de este registro ofrece una
15 doble utilidad, puesto que puede servir indistintamente para proporcionar a los comensales el suplemento agradable de unos aperitivos que pueden ir consumiendo con cada plato y estar en armonía con la naturaleza de aquellos, o bien para proveerles de un desahogo en el que depositar las partes no comestibles de los
20 alimentos servidos.

Esencialmente, el modelo comprende un cuerpo recipiente y unas partes o medios para su fijación o afianzamiento sobre el borde de cualquier plato.

El primero, o sea la bandeja propiamente dicha, está
25 constituido por un cuerpo alargado, de configuración arqueada y acusada concavidad, que por su lado externo presenta un denticado con finalidad decorativa, mientras que su lado interno remata en un canto perfectamente adaptable a la periferia del borde, del plato sobre el que se haya de montar.

30 En este último lado vá previsto el dispositivo de sujeción al borde del plato, el cual está determinado por una pestaña central dispuesta en plano inclinado y dos patillas laterales igualmente inclinadas que, flanqueando a la pestaña central, llevan sus extremos orientados hacia la misma, pero con sentido
35 contrapuesto, determinando un encaje en el que se aloja el borde del plato, en el cual queda encastrada la bandeja por la acción com-



binada de las patillas, apoyadas en la cara inferior del propio borde, y de la pestaña central, esta última superpuesta sobre la cara superior del mismo borde.

40 Para mejor comprensión de cuanto antecede, y exclusivamente a título de ejemplo, desprovisto de todo alcance limitativo, los adjuntos gráficos ilustran una forma de realización práctica:

La figura 1ª nos muestra la bandejita adicional objeto de este registro considerada aisladamente.

45 La figura 2ª nos ofrece la misma bandeja ya colocada sobre el borde de un plato corriente.

En ambas figuras, vemos: el cuerpo cóncavo de la bandeja (1) con su lado exterior dentado (2) y el lado interno provisto del asiento (3) de adaptación a la periferia del borde del plato, así como de la pestaña central (4) y de las patillas (5) que la 50 flanquean, todos estos elementos dispuestos para la sujeción y afianzamiento de la bandeja sobre el borde (6) del plato.

De lo expuesto, complementado con la observación de los dibujos, fácilmente se desprende la funcionalidad del modelo, que 55 no es necesario describir dada su sencillez y evidencia.

Lo dicho constituye un fiel reflejo del objeto a reivindicar, debiendo considerarse en su sentido más amplio, nunca con criterio restrictivo, y siendo indiferentes las condiciones en que el modelo se realice en cuanto a tamaños, formas, colores, 60 proporciones y materiales empleados, siempre y cuando no se alteren ni modifiquen las características sustanciales que le definen, le tipifican y de las que, a continuación, se hace especial

81998



30 DIC. 1918

motivo de reivindicación.

REIVINDICACIONES

65 1ª.- Bandeja adicional para aperitivos, caracteriza-
da por comprender un cuerpo recipientario y unas partes o medios
para su fijación o afianzamiento sobre el borde de cualquier pla-
to, el primero de los cuales, o sea la bandeja propiamente dicha,
está constituido por un cuerpo alargado, configurado en arco y
70 de marcada concavidad, que en su lado externo presenta un denta-
do ornamental, mientras que el lado interno remata en un canto o
asiento de perfecta adaptación a la periferia del borde del pla-
to al que se haya de incorporar.

75 2ª.- Bandeja, según lo reivindicado en el punto pri-
mero, caracterizada porque en el lado interno del cuerpo reci-
pientario, y emergiendo del asiento que en este lado se deter-
mina, vá previsto el dispositivo de sujeción al borde del plato,
el cual viene determinado por una pestaña central dispuesta en
plano inclinado y dos patillas lateralmente e igualmente inclina-
80 das que, flanqueando a la pestaña central llevan sus extremos
orientados hacia la misma, pero en sentido contrapuesto, deter-
minando todos estos elementos un encaje para la introducción del
borde del plato, que queda encastrado en la bandeja con las pa-
tillas apoyadas en su cara inferior y la pestaña central super-
85 puesta sobre su cara superior.

3ª.- BANDEJITA ADICIONAL PARA APERITIVOS.

8 1 9 9 8



Tal como se describe y reivindica en la presente Memoria Descriptiva, que consta de cinco hojas escritas a máquina por una sola cara y de sus correspondientes dibujos.

Madrid, 30 DIC. 1960

Carly L. ...

Schwarz, Serie 23

84998

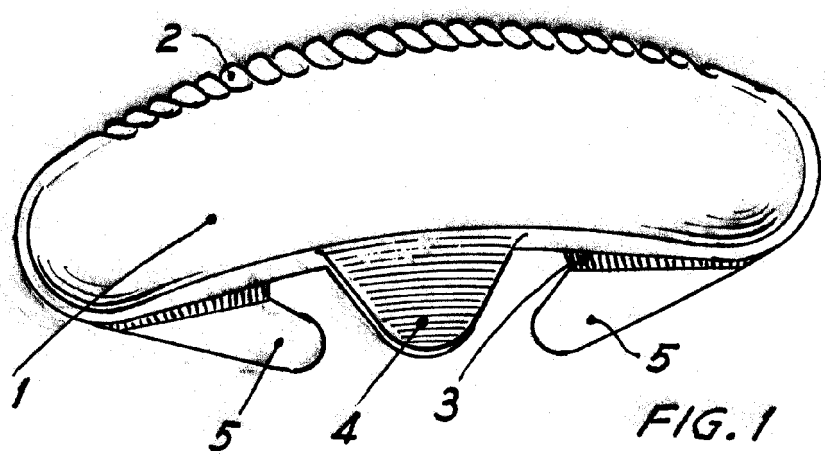


FIG. 1

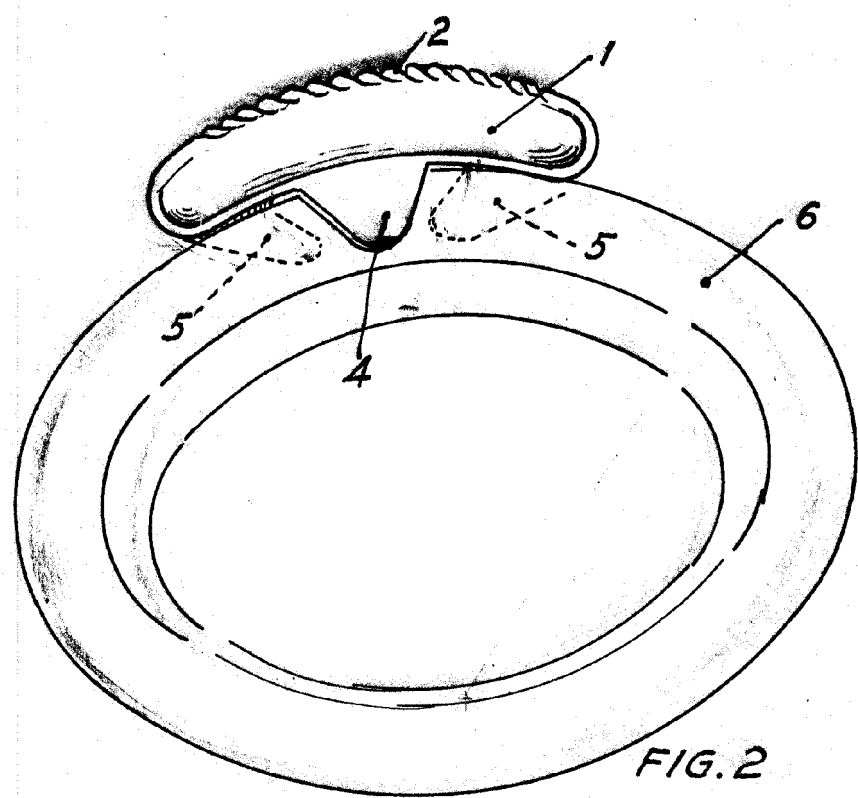


FIG. 2

MADRID, 30 DIC. 1960

Carro de mano

ESCALA VARIABLE