



| 84986

M O D E L O

D E

U T I L I D A D

a favor de Don José María PADRO JOVE, de nacionalidad española, residente en Barcelona, Calle Fernando Agulló, 12 por "DISPOSITIVO SUPLEMENTARIO PARA CLASIFICADOR DE HOJAS SUELTAS".

- . -

MEMORIA DESCRIPTIVA

El presente modelo de utilidad se refiere a un dispositivo suplementario aplicable a los clasificadores de hojas sueltas, permitiendo el agrupamiento de las hojas pertenecientes a un mismo asunto dentro del archivo general, o acondicionar sin posibilidad de desgaste un documento de uso frecuente.

5.

En los archivos que utilizan archivadores de hojas sueltas es corriente el tener juntos diversas hojas o documentos relacionadas entre sí de forma que es

10.

conveniente sacarlas todas cuando se consulta una de ellas;



21 DIC

84986

para facilitar esta operación se ha ideado el dispositivo que motiva el presente modelo de utilidad, que cumple a satisfacción su cometido, pues las hojas están unidas al dispositivo de forma segura y con facilidad de consultar todos sus datos sin tenerlas que separar del dispositivo.

El dispositivo suplementario para clasificador de hojas sueltas, objeto de este modelo de utilidad consiste esencialmente en una lámina dotada, cerca de uno de sus bordes de un juego de taladros de medidas y distancias propias para su enganche en los clasificadores por hojas sueltas, y por el otro lado presenta cuatro orificios alineados por los que pasa una tira flexible de dimensiones apropiadas para pasar por los taladros marginales de las hojas sueltas; la separación entre los dos orificios extremos es la propia de un archivador corriente, y para asegurar la buena conservación y consulta de las hojas se interpone entre la hoja superior y los extremos del fleje metálico una tira con dos orificios separados a igual distancia que los orificios por los que pasa el fleje metálico.

Para mayor claridad de lo expuesto, se acompaña una lámina de dibujo en la que se ha representado sólo a título de ejemplo, no limitativo del alcance del presente modelo de utilidad, una forma de realización de un dispositivo suplementario para clasificador de hojas sueltas de las características descritas.

En dichos dibujos, la figura 1 es una perspec-

84986

210



tiva de un dispositivo clasificador abierto con una hoja de papel dispuesta para su archivo, y con la tira de protección preparada para su colocación;

5. La figura 2 es una sección longitudinal del mismo dispositivo suplementario según un plano que pase por el eje longitudinal del fleje metálico.

10. El dispositivo que se describe está constituido por una lámina delgada y flexible -1- de forma rectangular alargada, que cerca de uno de sus lados mayores tiene dos juegos de taladros -2- de medidas y distancias apropiadas a las de los archivadores para hojas sueltas, y cerca del otro presenta cuatro aberturas -3- dispuestas en línea recta y con los extremos separados a una distancia propia de un archivador corriente.

15. Para la sujeción de los papeles y documentos, se dispone de un fleje metálico -4- que pasa por los cuatro taladros -3- en forma alterna, y presenta una parte curvada -5- en el punto que el fleje metálico tiene la articulación por flexión con la lámina principal -1-.

20. Para la buena conservación de los documentos unidos a este dispositivo suplementario, se coloca sobre las hojas archivadas -6- la tira -7- provista de dos taladros -8- a distancia igual que los dos orificios -3- extremos por los que pasa el fleje metálico -4-.

25. La utilización del dispositivo es fácilmente deducible de los dibujos y descripción efectuados, siendo interesante hacer constar que con su empleo se tienen a mano los documentos y hojas de papel referentes a asuntos

84386

21 DIC



- determinados, que así continúan unidos después de ser sacados del clasificador sin perder su ordenación; además tiene la ventaja de que aparte de ser un dispositivo económico, puede utilizarse también para mantener unidas
5. hojas de papel que deben ser manejadas con frecuencia y conservadas en el mismo orden, como ocurre con tarifas, baremos, tablas de cálculos, catálogos, y asuntos particulares.

- Serán independientes del objeto de presente modelo de utilidad, los tamaños, forma, distribución de los taladros para fijación y archivo, materiales empleados en su construcción, así como los detalles de realización que se adaptarán a los diversos tipos de clasificadores, y en general cualquier detalle constructivo, o accesorio que
15. no se aparte, altere o modifique la esencia del presente modelo de utilidad.

- . -

N O T A

Se reivindica como objeto del presente modelo de utilidad:

1. Dispositivo suplementario para clasificador de hojas sueltas que consiste en una lámina flexible, do-
20. tada, cerca de uno de sus lados de un juego de agujeros de medidas y distancias correspondientes a las de los elementos de retención de un archivador o clasificador de hojas sueltas, y cerca del otro tienen unas aberturas ali-

84986

21



neadas en los que pasa en forma alterna un fleje flexible están las aberturas extremas del juego mencionado en segundo lugar, a la misma distancia que los taladros marginales de las hojas a archivar.

5. 2. Dispositivo suplementario para clasificador de hojas sueltas.

Todo ello según queda descrito y reivindicado en la presente memoria descriptiva, que consta de cinco hojas foliadas, escritas a máquina por una sola cara.

Barcelona, a 21 de diciembre de 1960

José M^a PADRÓ JOVE

p.a.

1.10.11



1210

84986

fig. 1

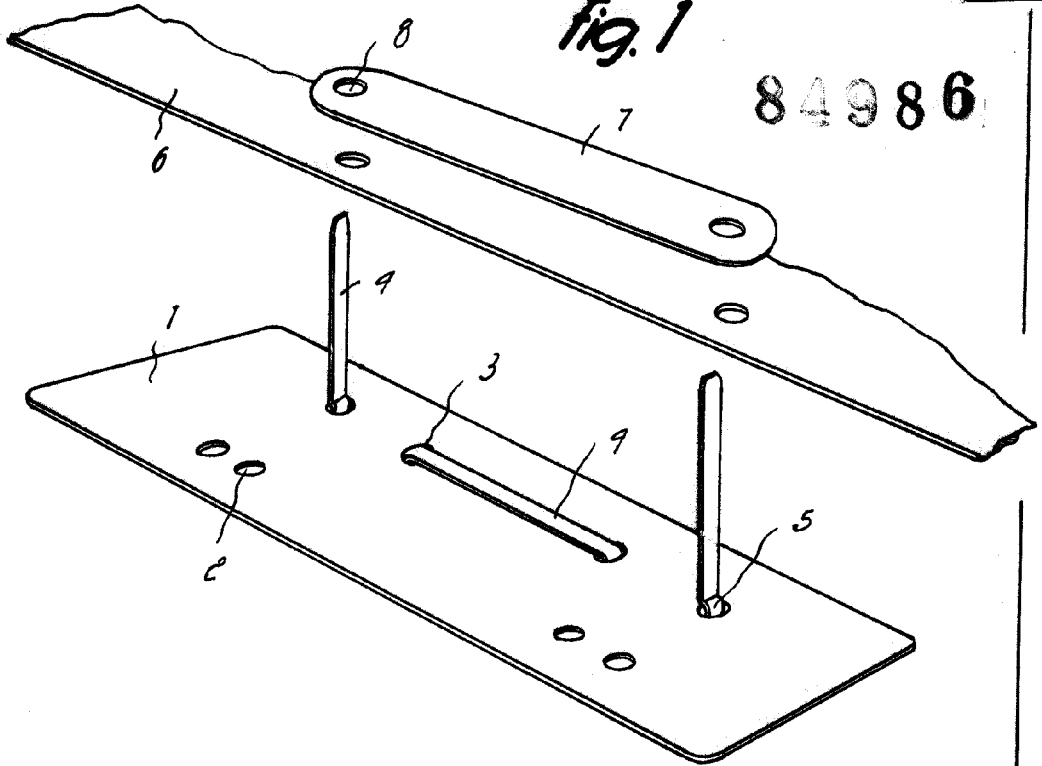
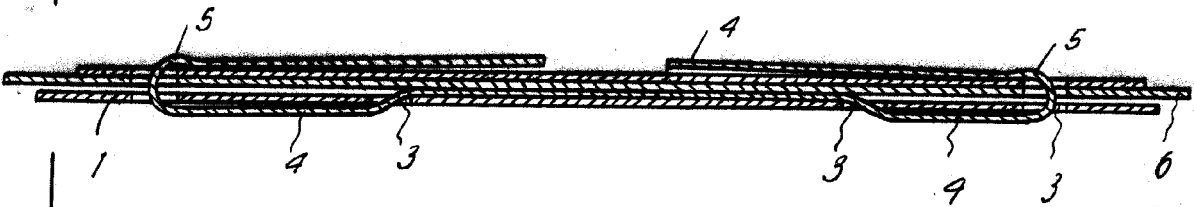


fig. 2



Barcelona, 21 Diciembre 1960
José M^a Padró Jové
p.a.

76.38