

21



84981

MODELO DE UTILIDAD

por "Una mesa desmontable, de campaña"

a favor de Don Manuel Vidal Hernández, de nacionalidad española,
domiciliado en San Baudilio de Llobregat, Plaza de San Antonio
nº 5.

5

MEMORIA DESCRIPTIVA

Se refiere el presente modelo de utilidad a una mesa
desmontable, de gran utilidad práctica para acampamientos, pre-
sentando características que le comunican una gran solidez y per-
miten su fácil acondicionamiento una vez desmontada, transfor-
mándose en caja-maleta de poco peso y volumen para facilitar su
transporte.

10

En la hoja de dibujos que acompaña a la presente memo-
ria, aparece representada la mesa desmontable que nos ocupa,
mostrándola: Fig. 1, en perspectiva de conjunto estando desmon-

15

84981

21 DIC.



5 Para facilitar el montaje de los montantes de la mesa, las ramas de su pieza superior de perfil en U se disponen preferentemente desiguales y en consecuencia también serán desiguales las ramas de los perfiles en T inferiores que completan las patas, llevando estos perfiles indicaciones para facilitar los acoples.

10 Las dimensiones de las piezas que componen los montantes y del tablero-caja están estudiadas a propósito para que aquellas puedan acondicionarse en ésta, colocando las piezas de un montante en cada lado según muestra la Fig. 3 de los dibujos, siendo la profundidad de las dos partes de la caja apropiada para poder con-
 15 tener además unos taburetes plegables del tipo que muestra la Fig. 4 de los dibujos por ejemplo, y aún para poder contener otros utensilios y prendas, sujetándose el contenido mediante correas 11 u otro medio. La caja va provista de adecuados cierres 12 y de un asidero 13 para su transporte.

En la ejecución practica del modelo según queda descrito, podrán variar cuantos detalles constructivos y configurativos no afecten, cambiandola o modificandola, a su propia esencialidad.

N O T A

20 Se reivindica como objeto del presente modelo de utilidad:

25 1º.- Una mesa desmontable, de campaña caracterizada por el hecho de que sus dos montantes, siendo preferentemente de tubo metálico, están constituidos por tres piezas: una superior de perfil en U de base recta y dos inferiores de perfil en T, todas ellas acoplables entre sí a propósito para configurar un perfil



210
8081

5 en U de base superior recta y ramas iguales y paralelas determina-
 10 tivas de las patas de la mesa con un travesaño que liga al par de
 éstas del mismo montante, dándose además la circunstancia de pre-
 sentar la base superior recta de cada montante, dos o más orejas
 orientadas hacia abajo en las que van configuradas o fijadas con
 perpendicularidad a las mismas, correspondientes espigas filetea-
 das, las cuales, para montar la mesa, pasan por correspondientes
 agujeros transversos previstos a tal efecto en lugar apropiado de
 los costados opuestos de cierre de una caja de partes iguales en
 funciones de tablero de la mesa, cuales partes están apropiadamen-
 te articuladas entre si a tal efecto, viniendo fuertemente inmovi-
 lizados o sujetos los montantes, mediante palomillas o tuercas que
 roscan en las espigas referidas.

15 2º.- Una mesa desmontable, de campaña, según 1) en el
 caso de que, para facilitar el montaje de los montantes, las ramas
 de la pieza superior de éstos, de perfil en U son de distinta lon-
 gitud y en consecuencia también lo son las ramas de los perfiles
 en T inferiores que completan las patas, llevando estos perfiles
 indicaciones de correspondencia de acoplamientos.

20 3º.- Una mesa desmontable, de campaña, según 1) o se-
 gún 1) y 2) caracterizadas por el hecho de que las dimensiones de
 las piezas que forman dos montantes y del tablero-caja, son apro-
 piadas para que aquellas puedan acondicionarse en esta mitad en
 cada lado, siendo la profundidad de las dos partes de la caja que
 25 resulta del plegado del tablero, apropiada para poder contener ade-
 mas, taburetes y otros utensilios y prendas.

4º.- UNA MESA DESMONTABLE DE CAMPAÑA.

30 Y todo cuanto afecte a la esencialidad de lo mostrado
 en el adjunto dibujo y descrito en la presente memoria que consta
 de cuatro hojas foliadas y mecanografiadas por una sola cara.

Barcelona, 21 de Diciembre de 1.960
 Don Manuel VIDAL HERNANDEZ

p/a.

84981 21



FIG. 1

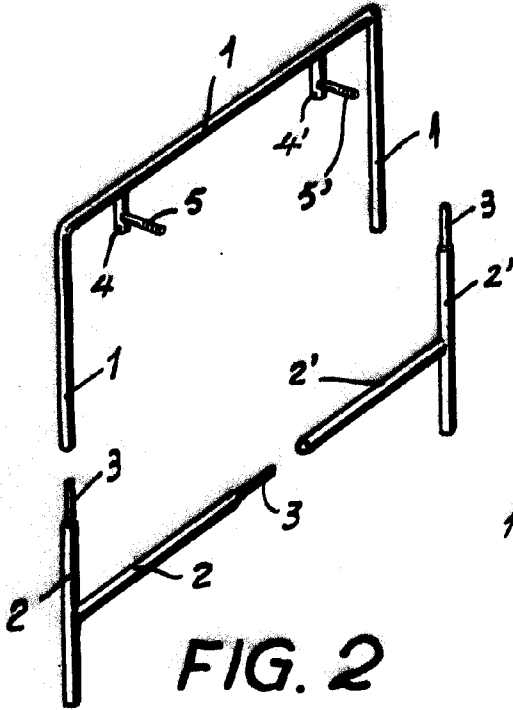
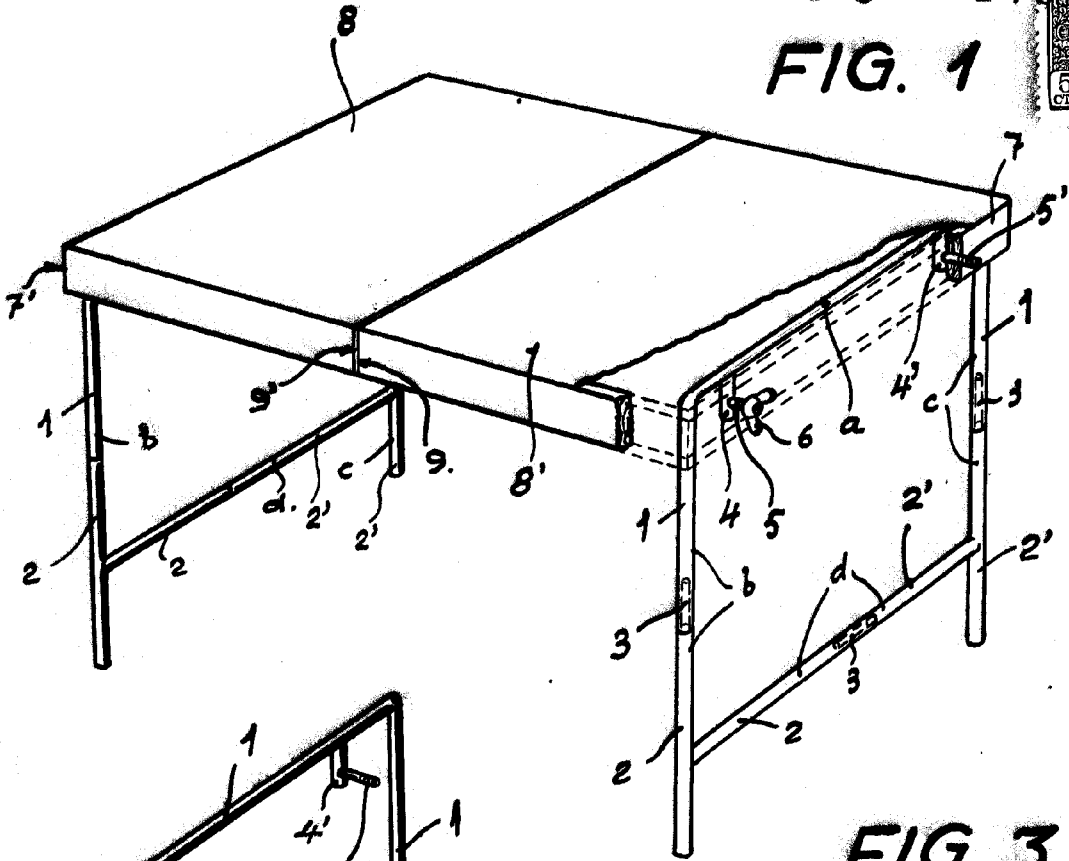


FIG. 2

FIG. 3

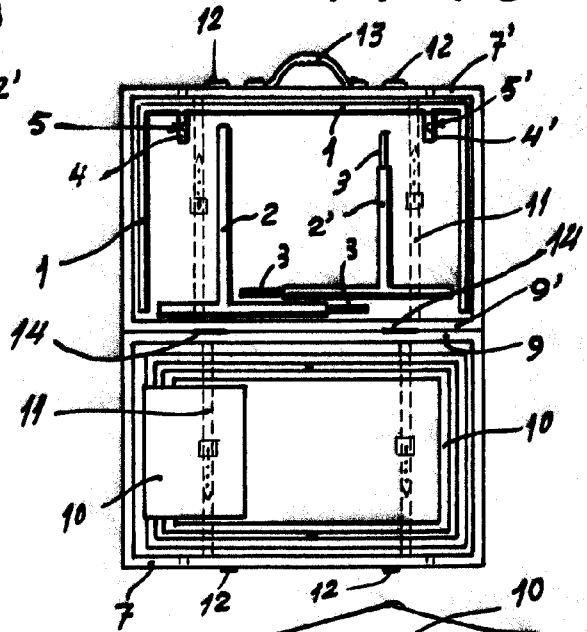
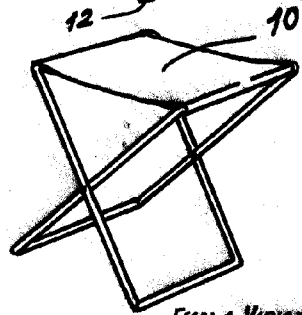


FIG. 4



ESCALA VARIABLE

BARCELONA, 21 DE DICIEMBRE DE 1960.

[Handwritten signature]