



84960

M O D E L O
D E
U T I L I D A D

a favor de POREX HISPANIA, S. A., entidad española,
domiciliada en Barcelona, Vía Layetana, 24, por
"ESTUCHE TERMOAISLANTE".

- . -

MEMORIA DESCRIPTIVA

La presente invención se refiere a un estuche termoislante, de constitución liviana, muy apropiado para acondicionar objetos delicados de cualquier índole, ya sean aparatos de precisión, radiorreceptores, ópticas, etc.

5.

El embalaje de objetos delicados por su estructura o por su sensibilidad a los cambios de temperaturas, crea actualmente problemas prácticamente insolubles con medios económicos. Resulta que tales embalajes llegan a ser costísimos y encarecen innecesariamente

10.



84960

el objeto transportado.

5. A fin de evitar los inconvenientes expuestos se ha ideado el estuche objeto de la invención, constituido por un cuerpo hueco a modo de caja, de dimensiones apropiadas, provisto de la oportuna tapa, presentando los bordes de ambas piezas, sendos encajes escalonados correspondientes para su acoplamiento, yendo asimismo previstos en la caja externa de los bordes, tanto de la caja como de la tapa, sendos rebajes enfrentados que dan lugar a la formación de una ranura periférica, apta para el alojamiento de una cinta adhesiva de garantía, estando formadas tanto la caja como su tapa, por una pluralidad de nódulos constituidos cada uno de ellos, por una macroestructura celular que define espacios huecos entre sus tabiquillos, estando dichos nódulos en contacto superficial y soldados entre sí por todos los puntos de su periferia, de modo que no existen espacios libres entre ellos, formando una segunda estructura celular cuyas celdillas están ocupadas por la citada macroestructura expansionada.
- 10.
- 15.
- 20.

25. Para la mejor comprensión de cuanto queda descrito en la presente memoria, se acompaña un dibujo en el que, tan sólo a título de ejemplo, se representa un caso práctico de realización del objeto de la invención.

En dicho dibujo, la figura 1 es una vista en perspectiva, parcialmente seccionada, del estuche; y la figura 2, corresponde a un detalle muy am-



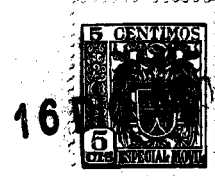
84930

pliado que muestra la estructura interna del estuche.

5. El estuche descrito está constituido en el aludido dibujo por una cubeta -1- con su borde -2- escalonado y correspondiente de la tapa -4-. En la cara externa de los bordes citados, se ha formado sendos rebajes -5- y -6-, enfrentados, y que al cerrarse al estuche, dan lugar a la formación de una ranura periférica, destinada a alojar a una cinta adhesiva que actúa de precinto de garantía y de cierre hermético del estuche.

10. Tanto la cubeta -1- como, la tapa -4-, están formadas por una masa moldeada, constituida por una pluralidad de nódulos -7- de estructura macrocelular, con espacios internos huecos, y adosados entre sí, por todos los puntos de su periferia, dando lugar a la formación de tabiques -8-, entre los que no queda ningún espacio libre, De este modo se consigue una masa ligera, muy resistente y termoaislante. Los nódulos -7- están ocupados por una macroestructura celular que define entre sus tabiquillos los pequeños espacios huecos -9-.

15. De todo lo descrito se desprende la gran utilidad que representa el uso de este estuche, por cuanto presenta cualidades muy apreciables, tales como el ser termoaislante. Es asimismo muy liviano y resistente, propiedades ambas que resultan de gran interés para su uso como elemento de embalaje para el acondicionamiento de artículos delicados y a los que afecte las tempera-
- 20.
- 25.



84950

turas ambiente extremas.

Por lo demás este estuche resulta muy económico ya que por su realización no comporta operaciones complicadas.

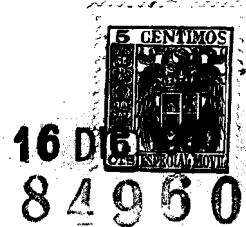
- 5. Serán independientes del objeto de la invención, los materiales empleados en la construcción de los distintos elementos que la integran, formas y dimensiones de los mismos y cuantos detalles accesorios puedan presentarse siempre y cuando no afecten a su esencialidad. Así por ejemplo, en su interior pueden hacerse hendiduras o resaltes según la forma del objeto a embalar para que se apoye por las partes menos delicadas del mismo. En el exterior pueden grabarse la marca de otro dibujos de carácter decorativo e incluso juntarse.
- 10.
- 15.

- . -

N O T A

Se reivindica como objeto del presente modelo de utilidad:

- 1. Estuche termoaislante, que está constituido esencialmente por un cuerpo hueco a modo de caja provisto de la oportuna tapa, presentando sobre los bordes de ambas piezas sendos encajes escalonados correspondientes para su acoplamiento y que presenta en la cara externa de dichos bordes sendos rebajes enfrentados
- 20.



- que dan lugar a la formación de una ranura periférica apta para el alojamiento de una cinta adhesiva para el cierre hermético del estuche, estando constituidas tanto la caja como su tapa, por una pluralidad de nódulos, constituidos cada uno de ellos, por una macroestructura celular que define espacios huecos entre sus tabiquillos, estando dichos nódulos en contacto superficial y soldados entre sí por todos los puntos de su periferia, de modo que no existen espacios libres entre ellos, formando una segunda estructura celular, cuyas celdillas están ocupadas por la citada macroestructura expansionada.
- 5.
- 10.

2. Estuche termoaislante.

La presente memoria consta de cinco hojas foliadas, escritas por una sola cara.

Barcelona, a 16 diciembre de 1960.

POREX HISPANIA; S. A.

p.a.





16 D

84960

Fig. 1

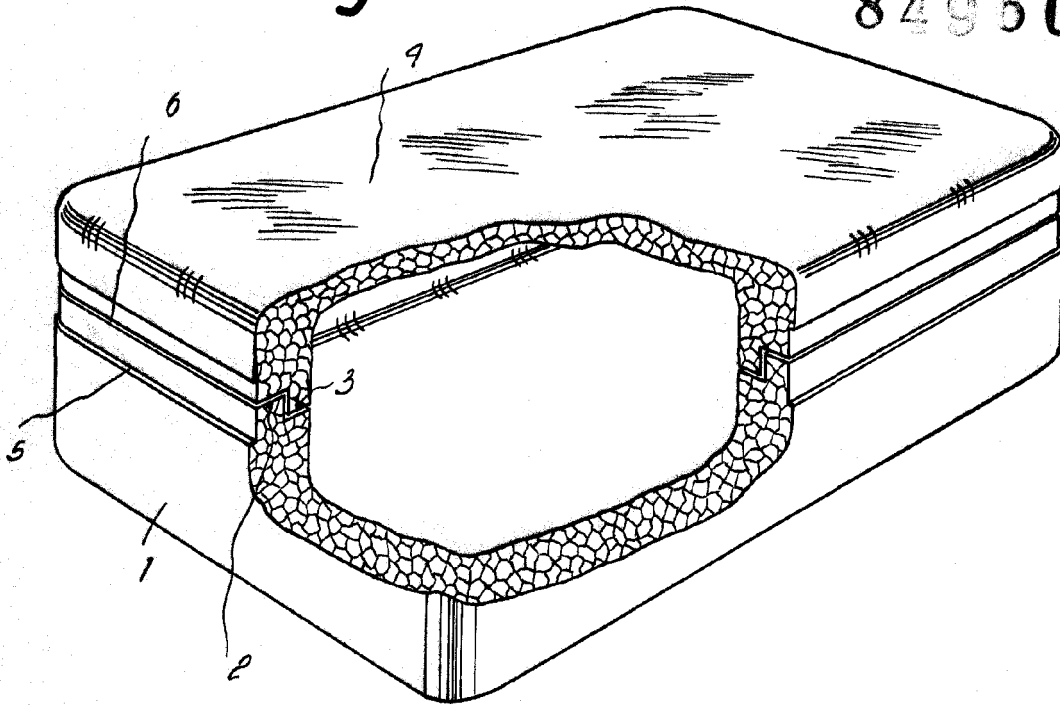
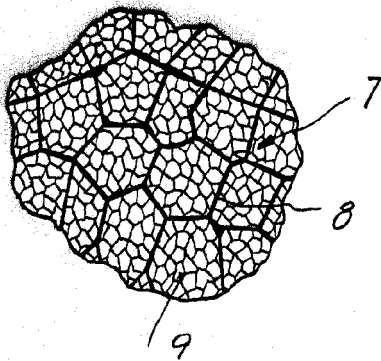


Fig. 2



Barcelona, 16 Diciembre 1960

Porex Hispania, S.A.

[Handwritten signature]

7509