



16

84958

M O D E L O
D E
U T I L I D A D

a favor de Don José BERTRAN MARQUES, de nacionalidad española, residente en Barcelona, calle Sepúlveda, 106-108, por "PLACA DE MANDOS PARA APARATOS ELECTRICOS".

- . -

MEMORIA DESCRIPTIVA

La presente invención se refiere a una placa de mandos para aparatos eléctricos, particularmente adecuada para televisores, la cual se caracteriza por su extremada simplicidad, así como por la facilidad que ofrece para su colocación en la caja del aparato y para su sujeción al bastidor del mismo.

La placa indicada consiste esencialmente en una pieza cóncavo-convexa, de forma apropiada a modo de cubeta, por lo general rectangular, provista con reborde periférico extremo. Dicha pieza presenta en



84958

5. su fondo una pluralidad de taladros, convenientemente distribuidos, de los que unos están destinados a permitir el paso de los árboles de los diversos botones de accionamiento del aparato y los otros para el de los elementos, por lo general tornillos, de sujeción de la placa al bastidor del aparato.

10. Para la mejor comprensión de cuanto se indica en la presente memoria descriptiva se acompaña un dibujo en el que, tan sólo a título de ejemplo, se representa un caso práctico de realización de una placa de características iguales a las del objeto de la invención.

15. En dicho dibujo la figura 1, muestra una vista en alzado frontal, estando la placa colocada en la caja de un aparato y parcialmente seccionado uno de los botones del mando; y

la figura 2 una vista de una sección transversal, estando la placa colocada, asimismo, en la caja del aparato.

20. La placa aludida está constituida por una pieza cóncavo-convexa, a modo de cubeta de forma rectangular, con fondo plano -1- y pared -2-, perpendicular a aquél, en la que la última está provista de una pestaña reborde -3-, externa y continua, terminada en un bisel -4-. El fondo -1- lleva practicados, por lo general
25. sobre su eje mayor de simetría, una pluralidad de taladros, no representados en el dibujo, para el paso de los árboles de mando -5-, de los diferentes circuitos

16 DIC



84958

5. que comprenda el aparato en que deba ser colocada la placa. Asimismo el citado fondo -1- presenta otros taladros -6-, separados del indicado eje de simetría, a cuyo través se disponen los elementos, tornillos -7- en el caso particular que nos ocupa, que deben sujetar la placa al bastidor -8- del aparato.

10. Como se deduce de la descripción hecha y por la observación del dibujo la colocación de la placa de mando objeto de la invención requiere que la caja -9- del aparato en que se coloque disponga en lugar apropiado de una ventana o abertura -10- de forma y dimensiones ajustadas al cuerpo de la pieza, contorno de la pared -2- en el caso descrito, para que la pestaña reborde -3- se apoye en la periferia de dicha ventana -10- y los taladros del fondo coincidan con los árboles de mando para que puedan sobresalir por ellos y, tras ser sujeta la placa por los tornillos -7- dispuestos a través de los taladros -6-, poder recibir el acoplamiento de los respectivos botones de accionamiento -11-.

20. De lo expuesto se desprende, como se dijo en un principio, lo extraordinariamente simple que resulta la placa de mandos reseñada, así como lo rápida, cómoda y fácil que es su colocación, características que se ponen igualmente de manifiesto en el momento que, por tenerse que manipular el bastidor y proceda su extracción, deba retirarse la placa.

25. Se comprende que serán independientes del objeto



16
84958

5. de la invención los materiales empleados en la placa, así como la forma y dimensiones, tanto absolutas como relativas, de la misma y de sus diversos accidentes, rebordes y taladros y, en general, todo cuanto no afecte a su esencialidad.

- . -
N O T A

Se reivindica como objeto del presente modelo de utilidad:

- 10 1. Placa de mandos para aparatos eléctricos, que se caracteriza por estar constituida por una pieza cóncavo-convexa, a modo de cubeta, provista periféricamente de una pestaña reborde externa, y que presenta en su fondo una pluralidad de taladros convenientemente distribuidos, de los que unos están destinados a permitir el paso de los diversos árboles de mando del aparato a fin de recibir el acoplamiento de los respectivos botones de accionamiento y los otros para el paso de los elementos que deban fijar la placa al bastidor del aparato.

15

2. Placa de mandos para aparatos eléctricos.

Todo ello según queda descrito y reivindicado

16 D



84958

en la presente memoria que consta de cinco hojas
foliadas, escritas por una sola cara.

Barcelona, a 16 de diciembre de 1960.

José BERTRAN MARQUES

P.a.

8495816



Fig. 1

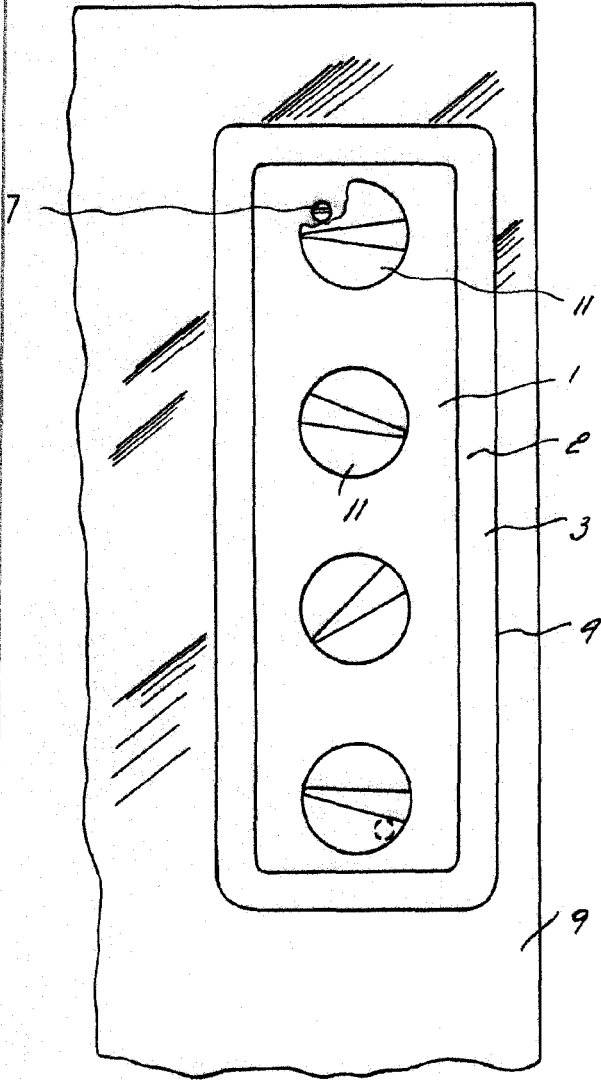
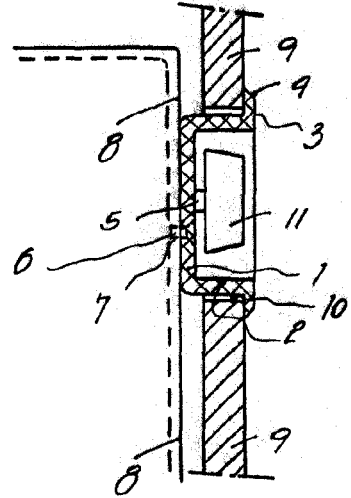


Fig. 2



7552

Barcelona, 16 Diciembre 1960

José Bertrán Marqués

f.a.