



84955

PATENTE
DE
REGISTRO DE MODELO DE UTILIDAD

por "Un dispositivo indicador de la cantidad de gas líquido
contenida en un envase metálico, del tipo de balanza hidros-
tática" - - - - -

a favor de: PIRELLI, Società per Azioni, de nacionalidad
italiana, domiciliada en: 94, Viale Abruzzi, MILANO (Italia).

- - - - -

MEMORIA DESCRIPTIVA

La patente de modelo de utilidad que se registra se re-
fiere a dispositivos indicadores de la cantidad de gas lí-
quido contenido en un envase metálico del tipo de balanza
hidrostática, es decir del tipo en el que el medio indica-
5 dor está constituido por una columna de agua u otro líquido,
cuya altura es una función del peso del envase con su conte-
nido, que actúa sobre una masa principal de líquido de la
cual es derivada la columna.

En los dispositivos conocidos de este género, la masa
10 principal líquida está contenida en un cilindro hidráulico
con cuyo émbolo está solidarizado el plato de soporte de los
envases. Para asegurar una cierta precisión de las indica-
ciones, tales dispositivos son relativamente complejos y cos-
tosos a parte de que producen un engorro no indiferente, sien-
do el conjunto grandemente desproporcionado respecto a las



condiciones de utilidad de los gases licuados para uso doméstico.

La finalidad del modelo de utilidad que se registra es suministrar un dispositivo indicador del tipo de balanza hidrostática que sea sencillo, de bajo coste, de larga duración sin ningún gasto de entretenimiento y que dé indicaciones por lo menos tan precisas (si no francamente superiores e igualmente exactas) como las obtenibles a costa de medios más complejos.

Según el modelo de utilidad que se registra, la cámara de volumen variable, que contiene la masa principal de líquido, está constituida por un contenedor tubular toroidal de material flexible, mientras que el plato de la balanza hidrostática comprende un canal circunferencial abierto hacia abajo, que se apoya en dicho contenedor tubular.

Con el fin de garantizar la mayor precisión posible de las indicaciones, según una ulterior característica de la invención, dicho canal presenta un perfil semicircular adaptado a la mitad superior del contenedor tubular, prolongándose dicho perfil hacia abajo, más allá del diámetro horizontal del contenedor, por zonas de paredes cilíndricas verticales. De este modo el área sobre la cual gravita la carga (recipiente con su contenido) se mantiene constante independientemente de la variación de la carga, tal área es igual a la de la proyección horizontal de la zona anular encerrada entre las citadas paredes cilíndricas.

Ulteriores características y ventajas del modelo resultarán de la descripción que sigue, hecha con referencia al dibujo adjunto, suministrado a puro título de ejemplo, que repre-



senta, parte en vista exterior y parte en sección vertical media, una forma de ejecución del dispositivo.

5 En el dibujo, un envase 10 de gas licuado reposa en el plato 11, que comprende un fondo circular plano 12 y un canal circunferencial 13. El plato 11 está fabricado por estampación de lámina metálica, pero es posible emplear cualquier otro material adecuado, con tal que sea capaz de asegurar una suficiente rigidez e indeformabilidad bajo la carga del recipiente apoyado en él. En el canal 13 está alojado un contenedor tubular 14 de forma toroidal fabricado de un material flexible y por consiguiente fácilmente deformable, como por ejemplo goma, tela engomada, o alguna materia, adecuada, plástica, como cloruro de polivinilo.

10 El canal 13 presenta un perfil transversal semicircular, ajustable con la mitad del contenedor 14 situada por encima del diámetro horizontal D, de su sección transversal. Tal perfil del canal se prolonga hacia abajo en una pared cilíndrica interna 13a y una pared cilíndrica externa 13b, siendo dichas paredes coaxiales entre sí y de eje vertical. La pared 13b termina en una proyectura anular 15.

15 Es de observar que, no obstante la presencia del envase 10 necesaria tan solo para complementar la exposición, el contenedor 14 ha sido representado en el dibujo en las condiciones indeformadas, que tendría en ausencia del envase y ello para poder exponer fácilmente algunas relaciones dimensionales. Así por ejemplo es ventajoso que el fondo 12 del plato 11, como también su arandela 15, estén situados por debajo del diámetro horizontal D en una medida d del orden de 0,25-0,30 D. Con ello, observando que el contenedor 14 se apoya directamente sobre el



pavimento 16, o sobre otra base adecuada plana y horizontal, el dispositivo resulta estable y ha de excluirse cualquier inclinación suya de valor tal que produzca la caída del recipiente; en efecto, en el caso más desfavorable, la proyección anular 15 se apoyará sobre el pavimento impidiendo cualquier ulterior inclinación.

Además, siempre en cuanto a las relaciones dimensionales, es oportuno hacer notar que el área de aplicación de la carga al contenedor toroidal 14, y por consiguiente al líquido en este contenido, es constante e independiente del valor de la carga misma, esto es, independiente de las deformaciones del contenedor bajo la carga. En efecto, dadas las condiciones de adaptación del canal 13 a la mitad superior del contenedor 14, y consideradas las paredes cilíndricas 13a, 13b que prolongan hacia abajo a tal canal 13 la superficie de aplicación de la carga resulta ser igual a $(R^2 - r^2) \pi$ donde r y R son los radios de las citadas paredes cilíndricas (se ha despreciado en esta fórmula el espesor de las paredes del contenedor 14, porque tal espesor generalmente es pequeño y sea como fuere de valor constante.) Si la carga es notable, el contenedor resultará algo aplastado, pero el área de aplicaciones de la carga al contenedor por igual permanecerá constante por cuanto el contenedor será siempre contenido lateralmente por las paredes cilíndricas 13a 13b.

En una zona de su cresta, el canal 13 presenta un empalme tubular 17, dirigido hacia arriba, en el cual penetra un correspondiente vástago tubular 18 comunicante con el contenedor 14. Un tubito 19 de material transparente (por ejemplo



de poliestirolo) está engastado herméticamente por su extre-
midad inferior en el empalme 18. El tubito 19 está provis-
to de una escala adecuada 20, graduada en kilogramos y frac-
ciones de kilogramos. El índice del dispositivo está cons-
tituido, de un modo ya conocido, por la columna del líquido
5 en el tubito 19, siendo la altura de la columna una función
de la carga que gravite sobre el plato 11.

Según una forma ventajosa de ejecución de la invención,
la escala 20, en vez de estar establecida fija en el tubi-
to 19, podría estar trazada sobre una tira o sobre un tubo
10 transparente deslizable a roce sobre el tubito 19; estando
la línea más alta de la escala señalada con la indicación 0
(cero). De este modo, en el uso práctico, colocando un enva-
se de refresco sobre el plato 11, se desplaza la escala 20
15 respecto al tubito 19 de modo que se haga coincidir su línea
de cero con el nivel de la columna líquida en el tubito 19. A
medida que el contenido del envase es consumido, el nivel de
la columna líquida desciende, indicando continuamente sobre
la escala el peso del gas líquido gastado. Si la carga ini-
20 cial del recipiente consiste en 10 kilogramos de gas líquido,
el usuario será advertido del agotamiento de la carga cuando
el nivel de la columna descenderá a las cercanías de la línea
correspondiente a 10 kilogramos.

Alternativamente, el cero de la escala podrá estar abajo,
25 en cuyo caso a la instalación del envase lleno, el usuario
deberá mover la escala de modo que haga coincidir el nivel de
la columna líquida con la graduación que indique la carga útil
contenida en el envase, o sea por ejemplo 10 kilogramos. El
agotamiento del contenido del envase será entonces señalado por



el acercamiento del nivel de la columna líquida al valor
cero. De un modo u otro, es evidente que el dispositivo según
la invención es apto para suministrar indicaciones exactas,
con posibilidad de fácil ajustamiento. Es también evidente
5 que se obtiene una estructura sencilla, económica, de lar-
ga duración y que no requiere particular entretenimiento. El
único factor que se ha de tomar en consideración a los efec-
tos del consumo es la evaporación del líquido indicador a tra-
vés de la extremidad superior abierta del tubo 19. Con tal
10 propósito, no es aconsejable, por motivos obvios, obturar per-
manentemente a hermeticidad dicha extremidad; es en cambio po-
sible depositar en el extremo libre de la columna líquida (en
general agua) una capa de un líquido inmisible con esta y
difícilmente evaporable, como por ejemplo un aceite vegetal
15 del tipo usado en los frenos hidráulicos de autovehículos, o
cualquiera otro líquido adecuado. Por otra parte, podrá ser
también el usuario mismo el que restablezca el volumen origi-
nal del agua, cuando, a la instalación de un recipiente lle-
no, advierta que el plato 11 ha descendido hasta el punto en
20 el cual la arandela 15 viene a apoyarse sobre el pavimento; en
tal caso es suficiente verter en el tubo 19 una cantidad de
agua suficiente para levantar de nuevo el plato con su arande-
la 15, algunos milímetros respecto al pavimento.

Se entiende que el modelo de utilidad no se limita a la
25 forma de ejecución representada en el dibujo, sino que son
posibles numerosas modificaciones y perfeccionamientos del
mismo sin salirse del campo de la esencialidad del modelo.

N O T A

Por la patente de registro de modelo de utilidad a que se



refiere la presente memoria descriptiva se REIVINDICA la propiedad y la explotación exclusiva de:

5 1.- Un dispositivo indicador de la cantidad de gas líquido contenida en un envase metálico, del tipo de balanza hidrostática, caracterizado por el hecho de que la cámara de volumen variable de la balanza está constituida por un contenedor tubular toroidal de material flexible, y que el plato de la balanza comprende un canal circunferencial abierto hacia abajo y que se apoya sobre dicho contenedor tubular.

10 2.- Un dispositivo indicador de la cantidad de gas líquido contenida en un envase metálico, del tipo de balanza hidrostática, tal como el especificado en 1, caracterizado por el hecho de que el canal presenta un perfil en semi arco adaptado con la mitad superior del contenedor tubular, prolongándose dicho perfil en semiarco hacia abajo, más allá del
15 diámetro horizontal del contenedor, por una zona de paredes cilíndricas de eje vertical.

20 3.- Un dispositivo indicador de la cantidad de gas líquido contenida en un envase metálico, del tipo de balanza hidrostática, tal como el especificado en 1 y 2, caracterizado por tener un empalme tubular sobre el canal y sobre el contenedor, en el cual está insertado el tubo indicador de material transparente.

25 4.- Un dispositivo indicador de la cantidad de gas líquido contenido en un envase metálico, del tipo de balanza hidrostática, tal como el especificado en 1 a 3, caracterizado por tener un borde en arandela externa del canal, apto para apoyarse sobre el suelo y evitar el vuelco del envase en el caso de una inclinación accidental del mismo.



"Un dispositivo indicador de la cantidad de gas líquido contenida en un envase metálico, del tipo de balanza hidrostática".

Consta la presente memoria de ocho hojas foliadas, escritas por una sola cara.

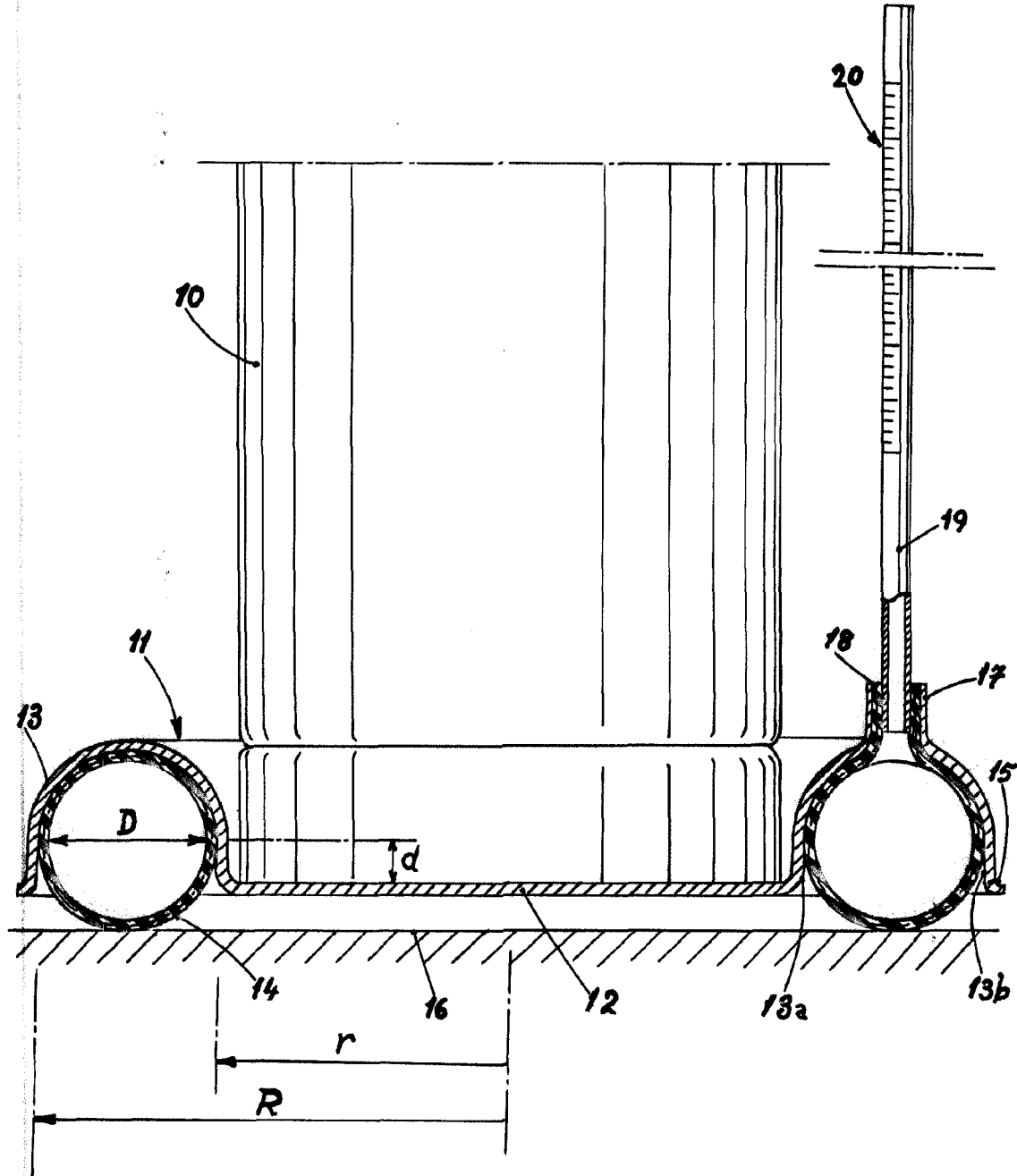
Barcelona, 16 de Diciembre de 1960.

P. p. de: PIRELLI, Societat per Azioni,



16

84955



ESCALA VARIABLE
Barcelona A E DIC. 1960