

84945



84945

MODELO DE UTILIDAD

cuyo registro se solicita, por veinte años, para España y sus Posesiones, a favor de FOC, S.A., entidad española, residente en Madrid, calle de Alcalá, num. 32, por:  
"APARATO PARA COCINAR DE USO MULTIPLE, APLICABLE A CUALQUIER SISTEMA DE COMBUSTION".

-----

MEMORIA DESCRIPTIVA

5.- El registro de Modelo de Utilidad que se solicita al amparo de la previsto en el art. 171 del vigente Estatuto de la Propiedad Industrial, se refiere, como indica su enunciado, a un aparato de uso múltiple para cocinar, que es adaptable a cualquier sistema de combustión.

10.- El aparato en cuestión, que es merecedor del privilegio que se recaba al amparo de la legislación vigente, por reunir unas características y ventajas especiales, permite su utilización indistintamente para parrillar, cocer, asar, calentar, recalentar e incluso como horno para alimentos de cualquier clase.

Para hacer más fácil la comprensión de la descripción que se realiza a continuación, se acompañan a la presente Memoria Descriptiva dos hojas de planos, en las que se ha



84945

15.- representado, a título de ejemplo, pero nunca en forma o sentido limitativo, una realización del objeto del registro, siendo:

FIGURA 1a, una vista de la cara superior de la parrilla.

20.- Esta parrilla -1-, será metálica, circular, con una sucesión de nervios radiales en ambas caras -2-, y otros circulares en su parte central. Estos nervios centrales presentan un corte en forma de canal -5-, que converge a un saliente periférico en forma de labio verteador -4-, cuyo canal y labio,

25.- tienen por objeto facilitar la extracción de salsas y jugos. La mencionada superficie presenta un reborde con unos salientes -3-, constitutivos de los soportes utilizables para colocación de la cobertura metálica en forma de campana. Del mismo reborde exterior sobresale un dispositivo especial -6-, con una oquedad en forma de ventana, para poder introducir y adaptar fácilmente el mango o asa móvil.

30.- FIGURA 2a, es el soporte para cacerolas o utensilios de cocina.

35.- Dicho soporte será preferentemente de chapa estampada, y siempre de superficie inferior a la de la parrilla sobre la cual se adosa. Su perfil -9-, podrá ser variable, y presenta una sucesión de cortes -8-, doblados hacia abajo, que constituyen las patas para poder ser superpuesto fácilmente, a la altura deseada, sobre la parrilla metálica.

40.- x FIGURA 3a, representa una vista frontal de la tapa.

45.- La citada tapa -10-, también preferentemente de chapa metálica, observará una altura adecuada a la utilidad del aparato. Su forma es bombeada, con perfiles en su parte superior -12-, y su base tendrá la misma forma y superficie que la de la parrilla, presentando en la misma un reborde reforzado -11-, para que pueda ser colocada con facilidad

84945



sobre los soportes de la parrilla metálica. En la parte superior presenta sendos orificios de ventilación -13-, asimismo como cualquier sistema de asa, botón o agarradera -11-.

FIGURA 4ª, representa una vista del mango o asa móvil. Dicho mango será desmontable, de diversos perfiles periféricos -17-, para procurar un más perfecto manejo, y en uno de sus extremos presenta un dispositivo especial 16-, con saliente y rebaje interior, para perfecta adaptación sobre el dispositivo -6- de la parrilla metálica, lo que permitirá manejar ésta con toda facilidad.

Descrito suficientemente el objeto de éste registro, sólo resta añadir que podrán ser variables todas aquellas circunstancias, tales como cambio de forma, dimensiones, material en que se fabrique y disposición de los elementos, siempre que no alteren, cambien o modifiquen la esencialidad del aparato, cuyas variaciones quedarán igualmente protegidas y comprendidas en el presente registro.

N O T A

En resumen: El presente MODELO DE UTILIDAD, recaerá esencialmente sobre las siguientes:

R E I V I N D I C A C I O N E S

1ª). APARATO PARA COCINAR, DE USO MULTIPLE, APLICABLE A CUALQUIER SISTEMA DE COMBUSTION, caracterizado esencialmente por estar constituido por una parrilla de material y dimensiones adecuadas, sensiblemente circular, en cuyas caras presenta una sucesión de nervios radiales, y en su centro una diversidad de nervios circulares, cortados simétricamente.



84945

- 75.- camente en una acanaladura que converge a un labio verte-  
dor periférico. La mencionada parrilla presenta un reborde  
exterior con unos soportes que sirven para colocación de la  
cobertura en forma de campana, y un reborde o saliente ma-  
yor con orificio central en forma de ventana, para adapta-  
ción del asa o mango móvil.
- 80.-
- 2\*). APARATO PARA COCINAR, DE USO MULTIPLE, APLICABLE  
A CUALQUIER SISTEMA DE COMBUSTION, según la anterior rei-  
vindicación, caracterizado además porque sobre la parrilla  
descrita, se coloca una pieza soporte para cacerolas o uten-  
sillios análogos, de material adecuado y superficie inferior  
a la de la parrilla, que presenta en sentido circular unos  
cortes en forma de ventana, doblados hacia el exterior, que  
constituyen las patas de apoyo a la referida parrilla, pro-  
porcionando la altura adecuada.
- 85.-
- 90.- 3\*). APARATO PARA COCINAR, DE USO MULTIPLE, APLICABLE  
A CUALQUIER SISTEMA DE COMBUSTION, según anteriores reivin-  
dicaciones, caracterizado además porque la parrilla y sopor-  
te descritos se recubren con una tapa de material adecuado  
y altura conveniente a la utilidad del aparato, de forma  
bombeada, y de base igual en forma y superficie a la de la  
parrilla, cuya base presenta un reborde reforzado para adap-  
tación a los soportes de aquélla, presentando en su parte  
superior unos orificios de ventilación, como asimismo un  
asa o agarradero para facilitar la operación de tapado y  
destapado.
- 95.-
- 100.-
- 4\*). APARATO PARA COCINAR, DE USO MULTIPLE, APLICABLE  
A CUALQUIER SISTEMA DE COMBUSTION, según anteriores reivin-  
dicaciones, caracterizado además porque sobre el disposi-  
tivo especial de la parrilla, se adapta un asa o mango, des-  
montable y móvil, de forma adecuada para facilitar su mane-
- 105.-



84945

jo, que presenta en uno de sus extremos un saliente y un rebaje interior para adaptación al referido dispositivo.

5ª). APARATO PARA COCINAR, DE USO MULTIPLE, APLICABLE A CUALQUIER SISTEMA DE COMBUSTION.

110.- Todo ello tal y como se describe y reivindica en la presente Memoria Descriptiva y se representa en los planos adjuntos.

Consta esta Memoria de cinco hojas foliadas y mecanografiadas por una sola de sus caras.

Madrid, 29 DIC. 1950

FOC, S. A.  
CONSEJERO DELEGADO

84945



Fig. 1

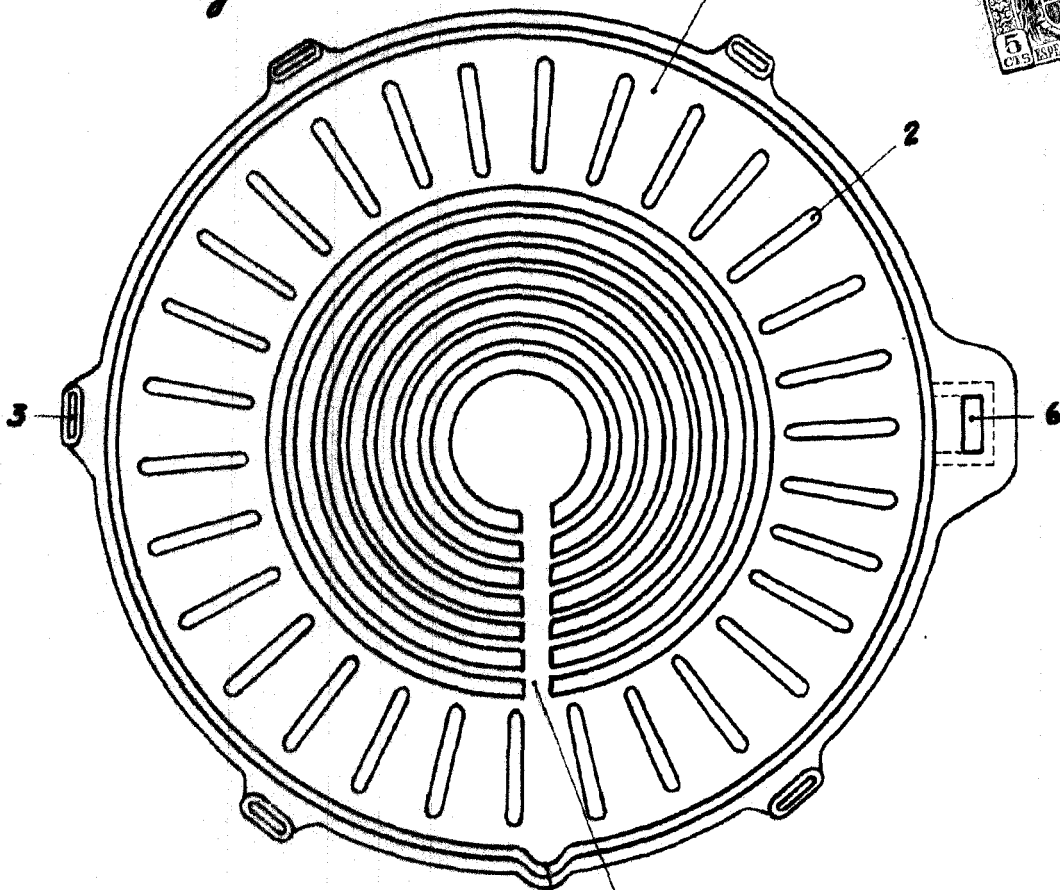
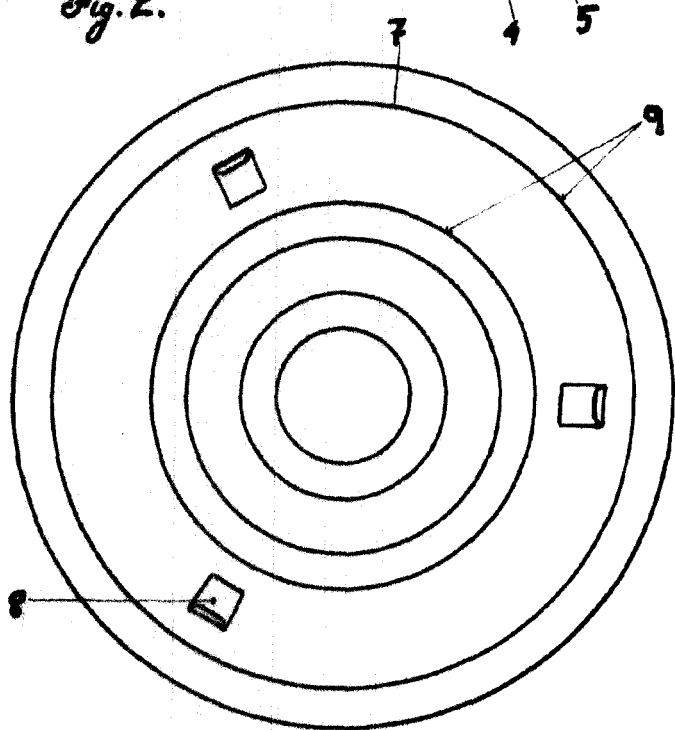


Fig. 2



Escaleta Variable  
Madrid 29 DIC 1910

FOC, S. A.  
CONSEJERO DELEGADO

84945



Fig. 3.

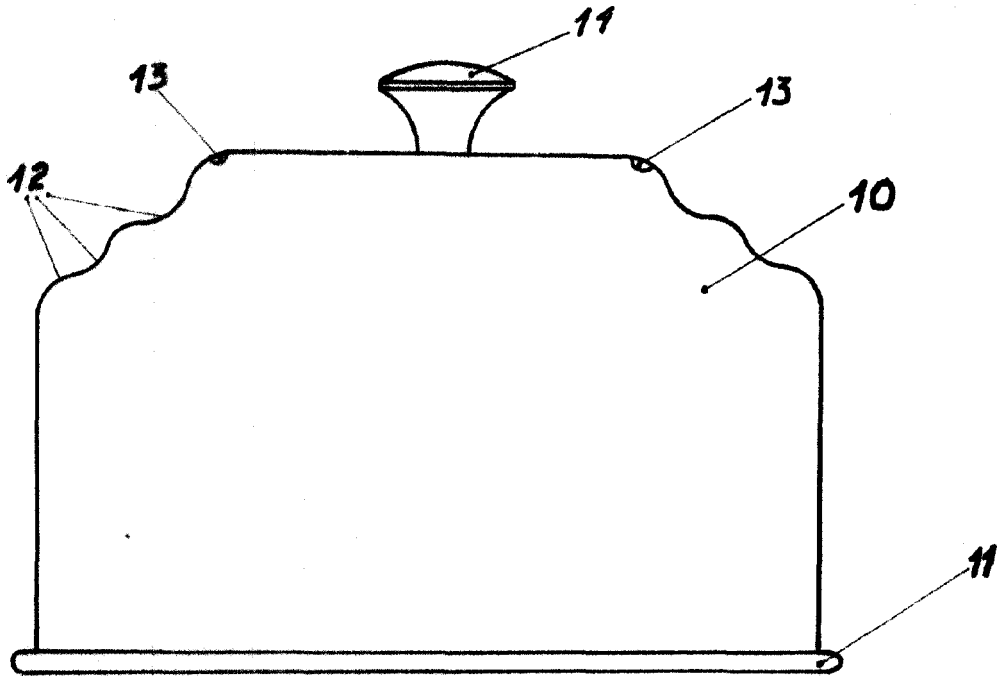
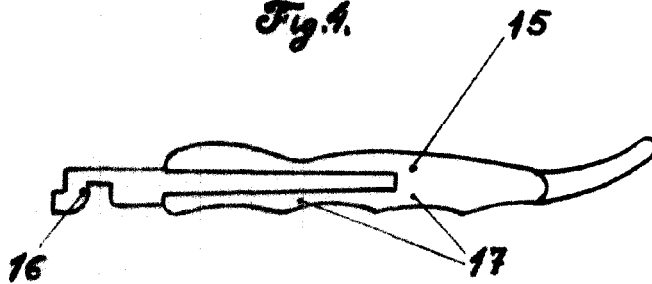


Fig. 4.



Escala Variable  
Madrid 29 DIC 1932

FOC, S. A.  
CONSEJERO DELEGADO