



84941

Memoria Descriptiva

para

un modelo de utilidad por veinte años,

a favor de

Antonio Vilar Espi -

- nacionalidad española -

residente en

Valencia - Mestre Racional, 12,

por:

- carpetas para archivar. -



285
84941

5 El presente modelo de utilidad se refiere a una carpeta para archivar, utilizable indistintamente para archivar en estantes sueltos o en armarios, en cuyo caso la carpeta colgante a que nos referimos es más corta, de modo que permite efectuar el recorrido necesario hacia adentro para colgarla con un ancho de armario que sea solo igual a la longitud de las subcarpetas, es decir, de las sencillas carpetas que se colocan en cada una de las archivadoras.

10 Las características esenciales de la carpeta que se reivindica, lo mismo si se la establece en uno u otro de los tamaños indicados, es que las dos hojas que la forman presentan un saliente rectangular en la parte superior, con un pequeño doblez longitudinal en su borde, el cual se introduce en un soporte metálico, formado por una chapa doblada en sección en Y bastante cerrada, uno de cuyos bordes se dobla a su vez hacia adentro, para corresponderse con el doblez de la carpeta y sujetar y armar a la misma.

15 Ese soporte metálico presenta, en su parte inferior, dos vaciados en forma de trapecio isósceles y de distinta longitud, con los lados oblicuos poco inclinados; el vaciado más corto corresponde a la parte anterior de la carpeta, y el más largo a la posterior, ambos limitados por topes que rematan en uno y otro extremo dicho soporte.

20 Esta disposición permite la introducción de la carpeta en el bastidor en que se la cuelgue, por movimiento de abajo hacia arriba, ya que el mayor vaciado de la parte pos-



29

84941

terior, dá lugar a que pueda realizarse el recorrido necesa -
rio y lograr la colocación de las carpetas en las barras de
suspensión, cuya separación es menor que la anchura de la car-
peta.

5

Tal colocación de la carpeta se realiza in -
troduciendo la barra posterior del bastidor en el vaciado ma-
yor hasta el límite posible del recorrido, girando hacia arri-
ba la carpeta, hasta enfrentar el otro vaciado con la otra ra-
ma del bastidor, y desplazando la carpeta hasta que esa barra
del bastidor queda también dentro del vaciado menor.

10

Las carpetas pueden utilizarse independien -
tamente, cada una con su soporte colocado en la hoja posterior
o acoplarlas uniendo una hoja posterior con la anterior de la
siguiente, mediante un soporte común. Esta disposición permite
intercalar las carpetas que se deseen con toda facilidad.

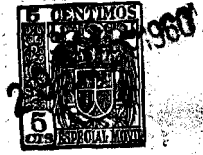
15

En el costado exterior de la hoja posterior
de cada carpeta, va dispuesto el índice correspondiente, for-
mado por una tira doblada de cartulina o chapa muy fina ferra-
da de plástico, y provista de una pequeña lengüeta en la parte
inferior del alojamiento, para retener la tira de papel o si -
milar en que se coloquen las inscripciones o indicaciones que
correspondan.

20

Entre las dos hojas de la carpeta va un pe -
queño fondo plano en el que descansan las subcarpetas, y que
queda ligeramente elevado sobre la parte inferior de la estan-
teria o caja en que se coloquen las carpetas. Si ésta es del

25



84941

mede lo más corto, para ser utilizada en armarios, las subcarpetas quedan en su parte posterior fuera de la correspondiente carpeta, pero la sujeción es perfecta y tal hecho no significa ningún inconveniente.

Es decir, aunque el ancho del armario sea igual solo a la longitud de la subcarpeta, la indicada carpeta más corta puede colocarse sin tocar al fondo del armario; así en un armario de un fondo tamaño folio se pueden colgar las correspondientes subcarpetas, sin necesidad de aumentar el fondo.

Concretaremos las características de la disposición que se reivindica con referencia a las adjuntas figuras, que corresponden únicamente a formas de ejecución, sin carácter alguno limitativo, que se presenta a título de ejemplos de realización con el fin indicado, ya que la forma, dimensiones y materiales con que se fabriquen las distintas piezas, serán en cada caso las que se estimen pertinentes, para la aplicación concreta de que se trate, sin que tales variaciones, así como las que puedan hacerse en detalles de presentación u organización, afecten a la esencialidad reivindicada, por lo que las carpetas para archivar, que se fabriquen de acuerdo con la idea general reseñada, y cualquiera de esas modificaciones, no serán sino variantes, igualmente comprendidas y protegidas por el presente registro.

La figura 1 presenta la vista de frente de una carpeta, establecida de acuerdo con lo que se reivindica,



84941

y destinada a ser archivada en estantes.

La figura 2 corresponde, de modo análogo, a la carpeta con organización similar y más corta, para ser colgada en armarios, por las razones que luego se exponen.

La figura 3 es una sección en alzado de dos carpetas acopladas entre sí.

La figura 4, en representación análoga, detalla la parte superior de la carpeta.

La figura 5 muestra, del mismo modo, el detalle ampliado del montaje del soporte de la carpeta.

La figura 6 se refiere al detalle del acoplamiento de dos carpetas.

La figura 7 ilustra la sección del soporte.

La figura 8 en vista parcial de frente, corresponde a la esquina de la carpeta en que va dispuesto su indicador.

La figura 9 es la sección A-B, que se señala sobre la figura anterior.

La figura 10 presenta la sección C-D, señalada también sobre la figura 8.

Con referencia a dichas figuras y a los números que sobre ellas designan las partes y detalles de los elementos representados, que interesan a los fines de esta memoria, la descripción de los mismos es como sigue:

La carpeta destinada a ser archivada en estanterías, consta de la hoja anterior 3 -figura 1-, que presenta en su parte superior el saliente 11, sobre el cual va el soporte 7, que tiene el vaciado 6, para encajar en el bastidor 5,



84941

solidario de la barra vertical 2, de la parte posterior del archivador, indicándose en 4 el tope o remate de ese vaciado 6.

5 A su otro lado el soporte 7 presenta otro vaciado más pequeño 9, que se corresponde con el bastidor 8 (fijado en la barra 1 del archivador) y está limitado por el tope 10, análogo al 4.

10 En la parte inferior la hoja 3 lleva practi- cades entrantes curvos 15, reforzados en la parte inferior por el protector 16. Lateralmente la carpeta presenta, en su hoja posterior, el soporte para el correspondiente indicador, constituido por la envoltura de plástico 13, con el dobléz 14, que impide la caída del indicador 24 -figura 8- señalándose en 12 la parte en diversos colores del indicador.

15 Cuando se trate de una carpeta análoga a la descrita, pero destinada a ser utilizada en armarios en vez de estantes, su parte posterior 17 -figura 2- es más corta que en el otro caso.

20 La hoja 3 -figuras 3 y 4- tiene el dobléz 18, en el que se acepta la parte interior del dobléz 19 -figuras 5 y 7- del soporte 7, cuya hoja 3 se prolonga en el fondo 22 -figura 5- y en la hoja 21, o parte posterior de la carpeta, que es en la que va dispuesto el indicador 13.

25 En la parte común a dos carpetas contiguas, en el soporte 7 se abarca, además, la extremidad 23 -figuras 3 y 6- de la hoja 3 de la otra carpeta, que queda sujeta por el borde posterior 20 de dicho soporte 7.



84941

Finalmente, en 25 -figura 10- se señala el
cosido del indicador 13, y en 26 una pieza suplementaria,
dispuesta en la parte inferior del dobléz 14.



84941

N O T A

Este registro consta de las siguientes reivindicaciones:

5 1.- Carpeta para archivar, caracterizada porque las dos hojas que la forman presentan un saliente rectangular en la parte superior, con un pequeño doblez longitudinal en su borde, el cual se introduce en un soporte metálico, formado por una chapa doblada, en sección en V bastante cerrada, uno de cuyos bordes se dobla a su vez hacia adentro, para corresponderse con el doblez de la carpeta y sujetar y
10 amar a la misma; cuyo soporte metálico presenta, en su parte inferior, dos vaciados en forma de trapecios isósceles de distinta longitud, con los lados oblicuos poco inclinados; el vaciado más corto corresponde a la parte anterior de la carpeta, y el más largo a la posterior, ambos limitados por topes que rematan en uno y otro extremo dicho soporte.

20 2. - Carpeta para archivar, según lo reivindicado en el punto anterior, caracterizada porque en el costado exterior de la hoja posterior de cada carpeta, va dispuesto el índice correspondiente, formado por una tira doblada y ferrada, y prevista de una pequeña lengüeta en la parte inferior del alojamiento, para retener la tira en que se coloquen las inscripciones e indicaciones que correspondan.

25 3. - Carpeta para archivar, según lo reivindicado en los puntos anteriores, caracterizada porque en el



360

84941

lado exterior de la parte inferior lleva practicado un entrante de conterno curvo, reforzado por un protector.

4.- Carpeta para archivar, según lo reivindicado en los puntos anteriores, caracterizada porque la carpeta destinada al archivado en armarios, es de menor longitud que las correspondientes subcarpetas que tiene que alojar.

5.- Carpeta para archivar.

Según se describe y reivindica en esta memoria descriptiva.

Se detalla e ilustra con los planos que a la misma se acompañan.

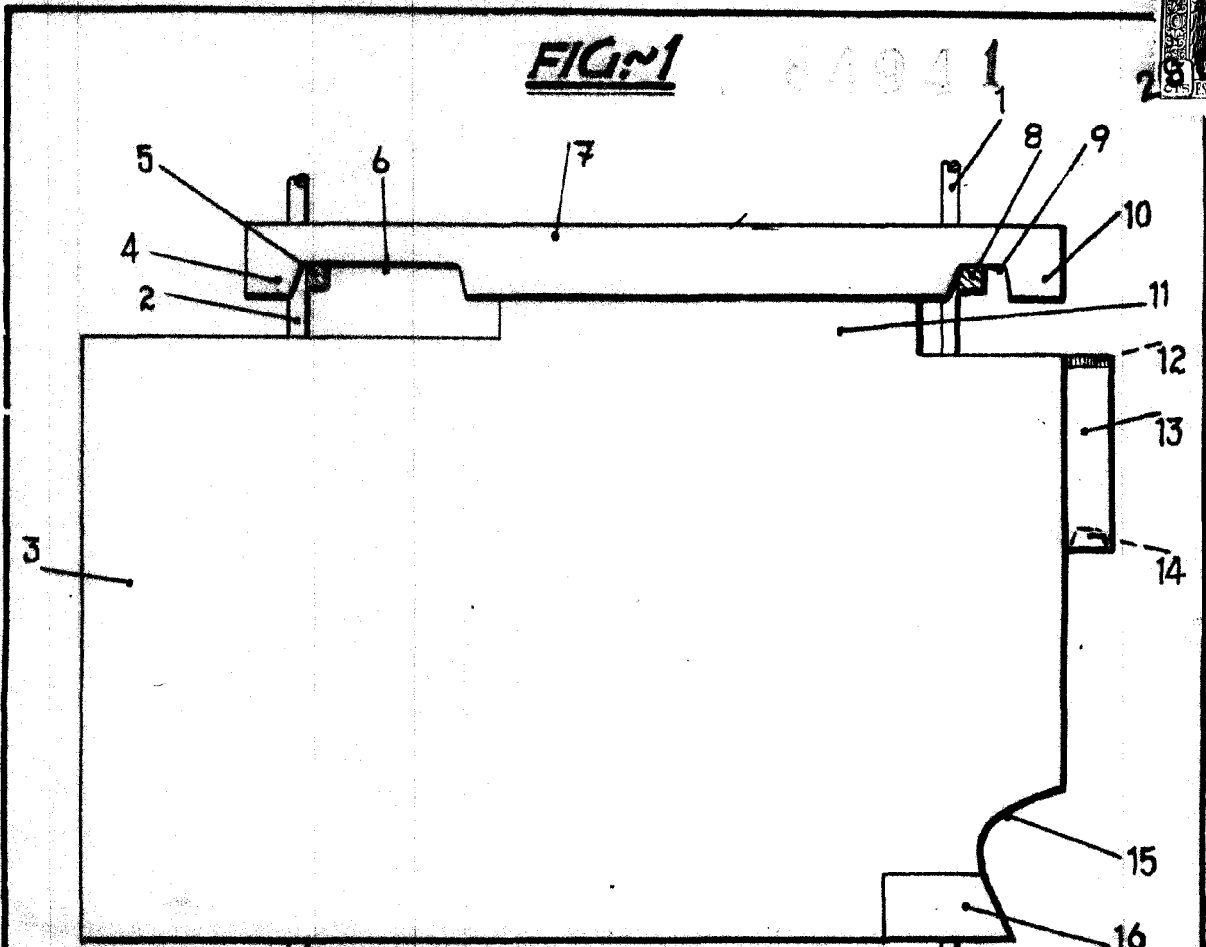
Y cuya memoria descriptiva consta de 9 hojas, foliadas y escritas a máquina por una sola de sus caras.

Madrid, a 29 diciembre 1960.

Bat.-

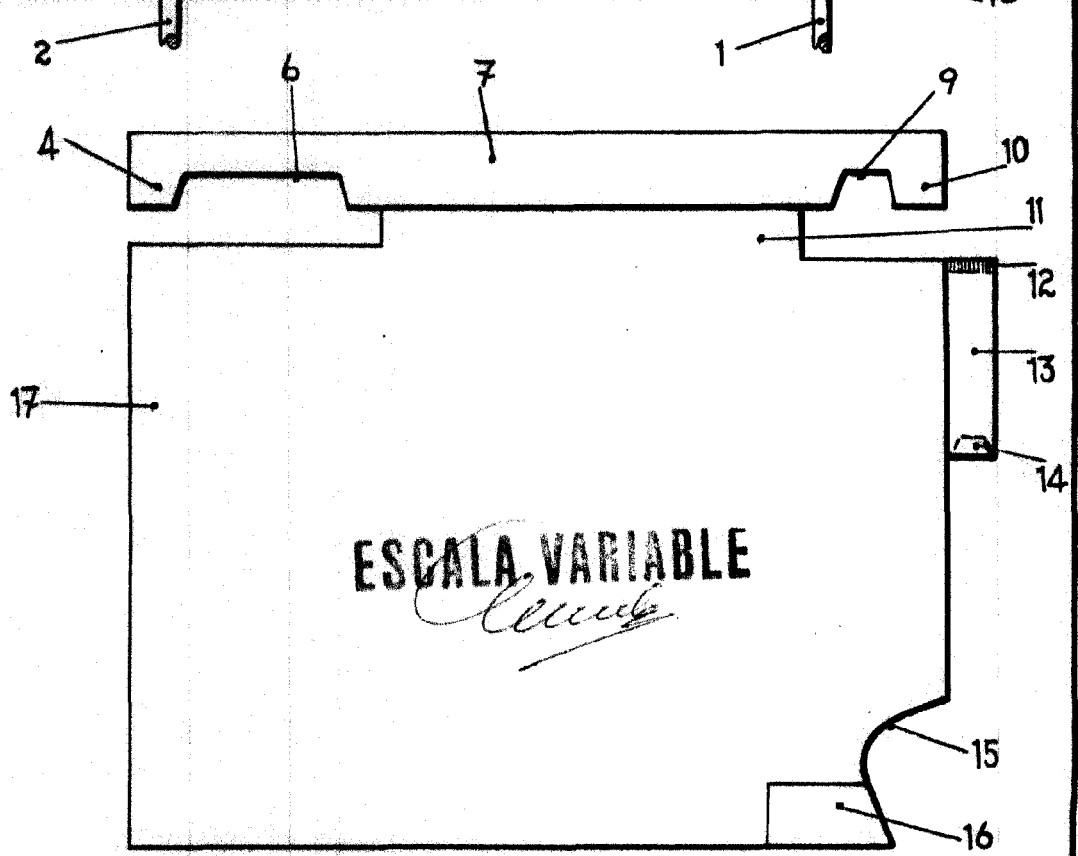


FIG. 1



ESCALA VARIABLE

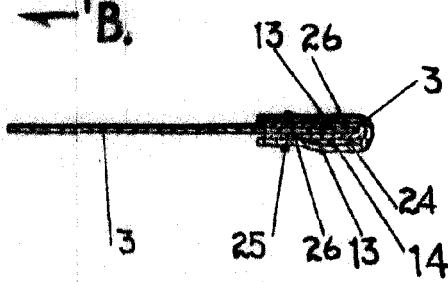
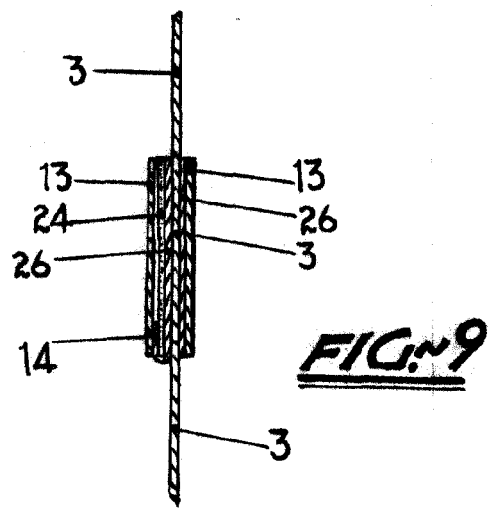
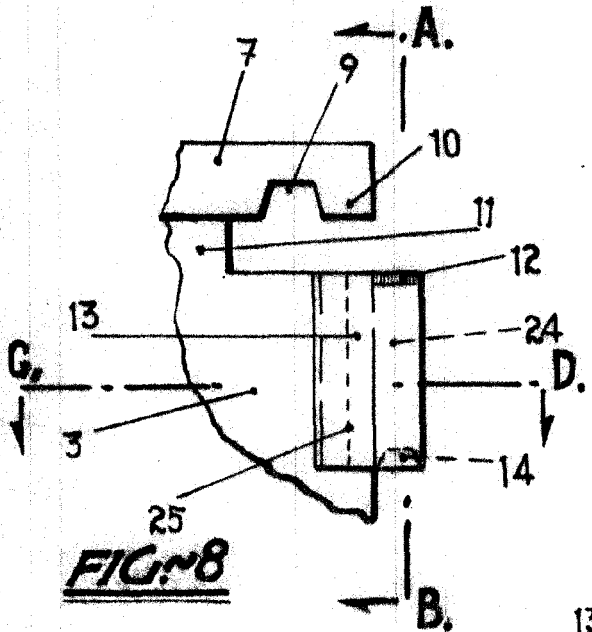
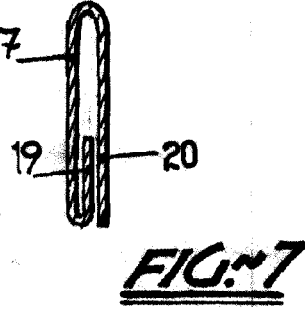
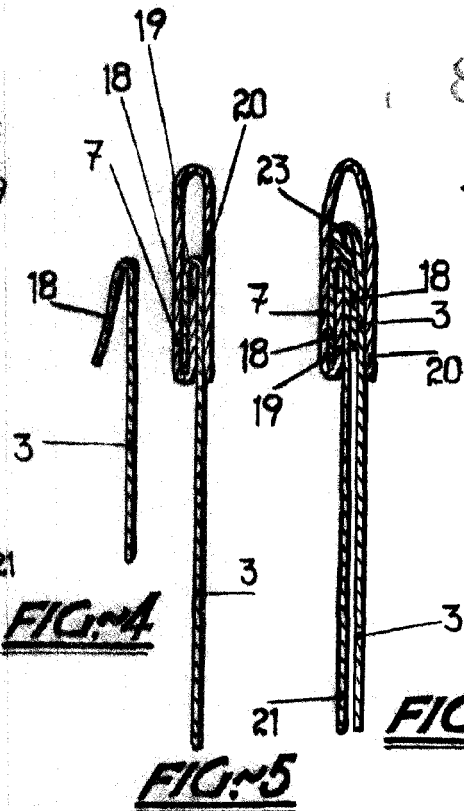
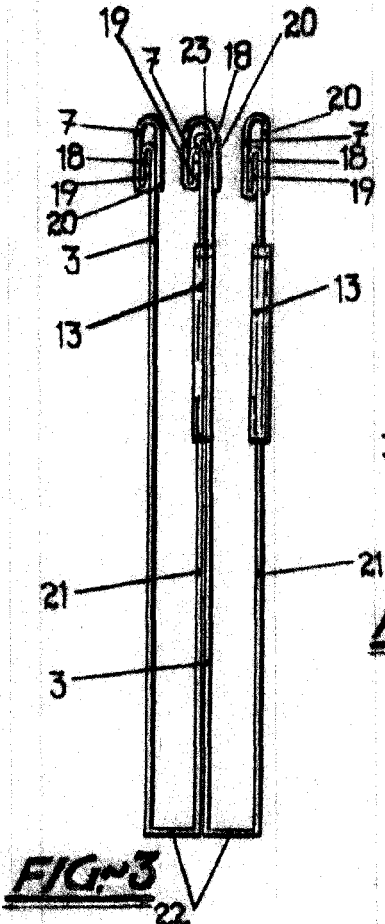
FIG. 2





29

84941



ESCALA VARIABLE