



3 ENCL

84928

MEMORIA DESCRIPTIVA

que se acompaña a la solicitud de un

.....
MODELO de UTILIDAD

por Veinte años en España, por "DISPOSITIVO ACCIONA

DOR CLASIFICADOR DE MONEDA PARA MAQUINAS AUTOMATICAS

DE VENTA DE CAMELOS Y ARTICULOS ANALOGOS"

.....
a favor de

Don RICARDO SEBASTIAN GALICIA y Don EVARISTO PEÑA EL

DUAYEN,

domiciliado en SAN SEBASTIAN (Guipúzcoa), Paseo de Colón 16

.....
-- MS --

84928



5.- La invención a que se refiere la presente memoria, constituye una novedad industrial con características y ventajas que la hacen merecedora del privilegio de explotación exclusiva, que por ella se solicita, de acuerdo con las prescripciones del vigente Estatuto sobre Propiedad Industrial, de 26 de Julio de 1.929, texto refundido, publicado el 30 de Abril de 1930.

10.e El Modelo de Utilidad a que se contrae la presente Memoria, trata como su enunciado indica, de un dispositivo accionador clasificador de moneda, de aplicación a las máquinas automáticas de venta de caramelos y artículos análogos, que impide de una manera efectiva que la máquina en cuestión a la que se aplique, pueda funcionar mediante monedas falsas al propio tiempo que incorpora medios que le permiten interrumpir automáticamente la salida de artículos, en el momento en que se produce avería en el mecanismo.

15.- La descripción se efectúa con ayuda del dibujo adjunto a base del cual se expone la estructura del dispositivo, al propio tiempo que su funcionamiento.

En dichos dibujos,

20.- La Figura 1ª muestra un detalle del electroimán montado
La Figura 2ª es una planta del conjunto

La Figura 3ª muestra un detalle de la placa gemela a la soportadora del electroimán (Fig.1ª) y que junto con ella forma el conjunto base de mecanismos.

La Figura 4ª es un perfil del conjunto.

25.- Está constituido esencialmente el mecanismo, por una rampa de deslizamiento (2) que se inicia a continuación de una ranura (1) de introducción de monedas, cuya rampa (2) tiene a su final dos contactos (3) en los cuales queda estacionada la moneda; de tal forma que si ésta es admisible, los citados contactos establecen un circuito en un electroimán (4), el cual y por intermedio de una palanca (5) expulsa la moneda a una hucha almacenadora.

30.-

84928



Al propio tiempo, el electroimán (4) está provisto de una barra (6) que empuja a un carro (7) en el que se encuentran colocados los artículos, despidiéndolos.

5.- El citado electroimán (4), está provisto de un plomo (10) que tiene por finalidad que el mismo ^{no} pueda averiarse, si por cualquier circunstancia se introdujese más de una moneda a la vez por la ranura (1).

10.- Para seleccionar la introducción de monedas a la máquina, ésta, está provista de un imán (8) el cual queda sujeto en la boca de entrada (1) de monedas; de tal forma que las que son influenciadas por el mismo (las falsas), caen por el orificio (9) que las devuelve a la bandeja donde caen los caramelos u otros artículos que suministra la máquina.

15.- Hecha la descripción precedente, hemos de añadir que los detalles de realización de la idea expuesta, pueden variar, sin que por ello cambie la esencia de la invención que es la que se desprende de los párrafos que anteceden y la que se reivindica en la siguiente

NOTA

20.- En resumen: El Modelo de Utilidad que se solicita, recaerá sobre las reivindicaciones que siguen:

25.- 1ª.- DISPOSITIVO ACCIONADOR CLASIFICADOR DE MONEDA PARA MAQUINAS AUTOMATICAS DE VENTA DE CARAMELOS Y ARTICULOS ANALOGOS, caracterizado porque está constituido esencialmente por tener al final del recorrido de una rampa de deslizamiento, provista en su principio de una boca para introducción de la moneda correspondiente, dos contactos en los cuales queda estacionada la citada moneda, cuyos contactos ponen en funcionamiento por acción de la moneda a un electroimán y éste a su vez por medio de una palanca expulsa la moneda a una hucha almacenadora; teniendo a su vez este electroimán, una barra que empuja a un carro en el que se encuentran colocados los artículos a vender, y los despide.

30.-

84928



5.- 2º.- DISPOSITIVO ACCIONADOR CLASIFICADOR DE MONEDA PARA MAQUINAS AUTOMATICAS DE VENTA DE CAMELOS Y ARTICULOS ANALOGOS, caracterizado según la reivindicación 1ª y porque, consta de un imán que se encuentra acoplado en un lugar próximo a la ranura de entrada de las monedas, de tal forma que si la introducida es influenciada por él, o no tiene el peso suficiente, cae por un orificio que la devuelve a la bandeja en la que se suministran los artículos.

10.- 3º.- Se reivindica por último como objeto sobre el que ha de recaer el Modelo de Utilidad que se solicita: "DISPOSITIVO ACCIONADOR CLASIFICADOR DE MONEDA PARA MAQUINAS AUTOMATICAS DE VENTA DE CAMELOS Y ARTICULOS ANALOGOS".

15.- Todo conforme se describe y reivindica en la presente memoria, que consta de cuatro páginas mecanografiadas y dibujos que se acompañan.

Madrid, a 28 de Diciembre de 1.960

ALFONSO UNGRIA

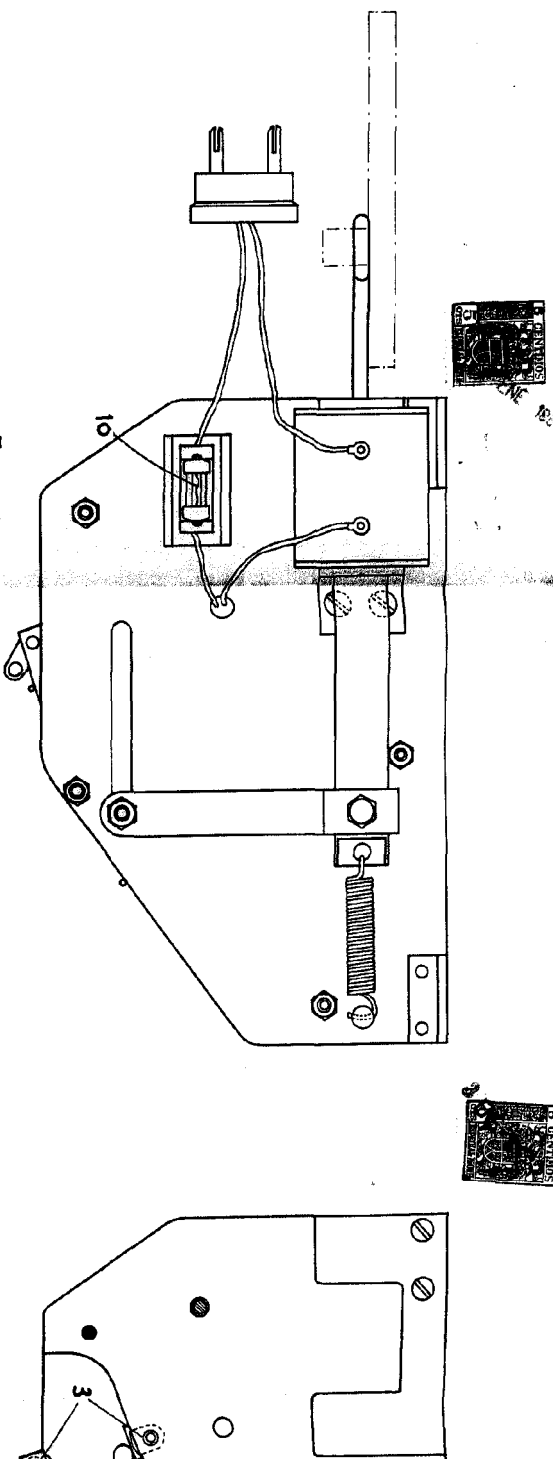


Fig-1

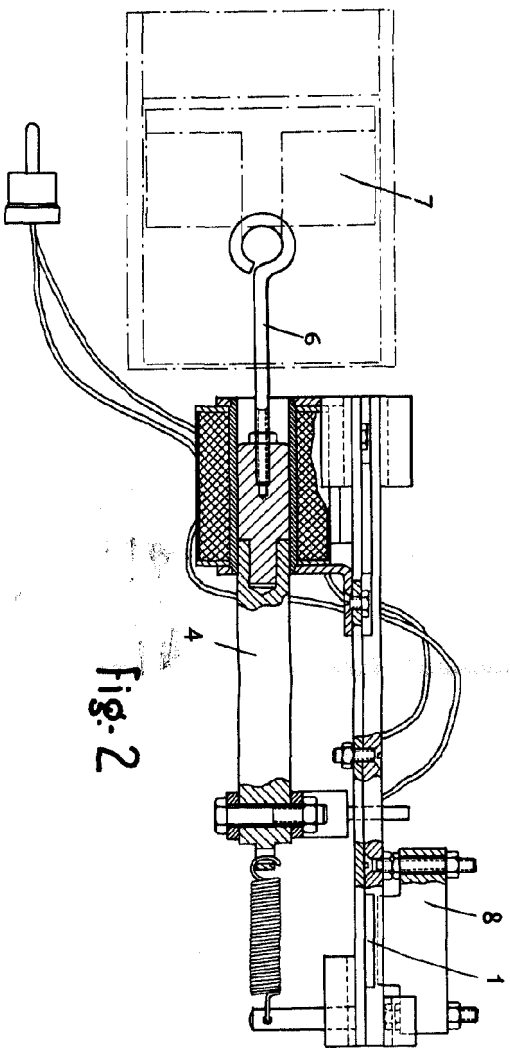


Fig-2

Fig-1

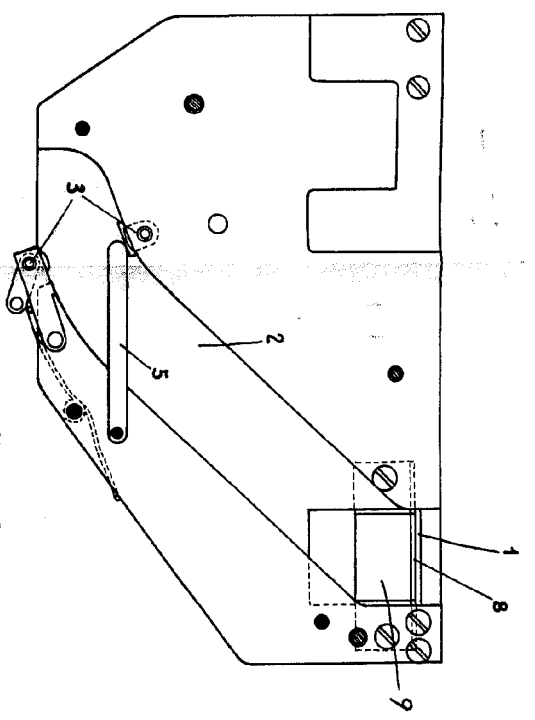
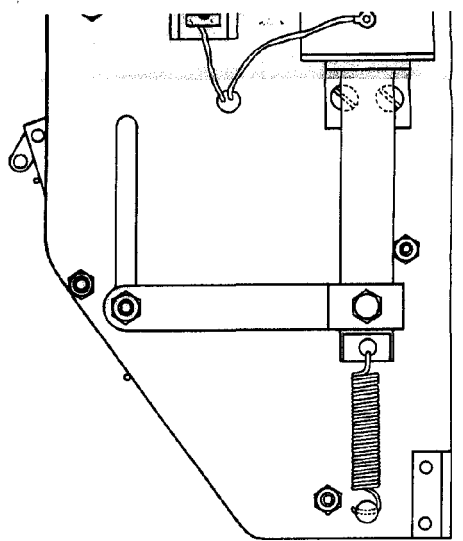


Fig-3

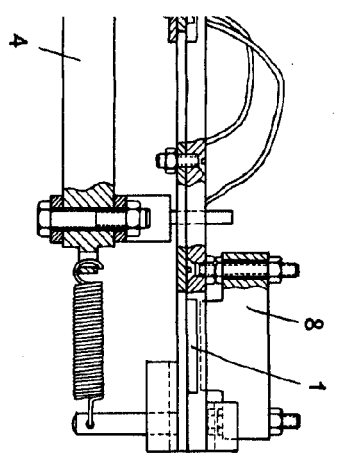


Fig-2

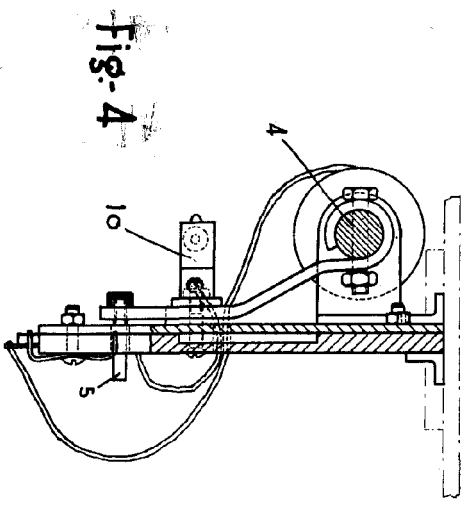


Fig-4

ESCALA VARIABLE
 Mod. 20 de III.º orden
 ALFONSO UNGRIA de 1960