



84821

M O D E L O
D E
U T I L I D A D

por "COMPAS TRAZADOR", a favor de Don ESTEBAN NET CARBONELL,
domiciliado en Mellet del Valles (Barcelona), Berenguer III,
126.

= . =

MEMORIA DESCRIPTIVA

El presente modelo de utilidad se refiere a un compás trazador.

Este compás es una herramienta de trabajo para el trazado en trabajos de precisión sobre metales, pieles y otros objetos duros.

5e

10e

Consiste en una punta principal que lleva sobre de la misma el casquillo de bloqueo de una corredera pasante por un orificio de esta punta cerca de su extremo, cuya corredera es bloqueada por el casquillo en posición determinada por una tuerca superior desplazable sobre del extremo del núcleo de esta punta, encima del cual está montado el casquillo.



La corredera presenta una escala graduada en toda su longitud para determinar las distancias, y en su extremo final presenta la punta secundaria o de trazado, ligeramente doblada para que pueda llegar a tocar con la punta principal, esta punta es fija en un orificio de la corredera, por la presión que recibe lateralmente de una tuerca roscada en el extremo de esta corredera.

Con el fin de facilitar la explicación, se acompaña a la presente memoria una lámina de dibujos en la que se ha representado un caso de realización que se cita a título de ejemplo.

En el dibujo:

La figura única muestra un conjunto en alzado con el casquillo y tornillo extremo seccionados, siendo de observar la punta principal 1, que se prolonga en el núcleo cilíndrico 2, el cula cerca de la punta presenta un escalón de diámetro para el asentamiento del extremo del casquillo 3. En dicha zona de mayor diámetro hay un orificio pasante 4 para el deslizamiento de la corredera 5, que presenta sobre su superficie una cara graduada, para determinar las medidas en colaboración con el casquillo que lo bloca, mediante la presión que sobre su extremo superior ejerce una tuerca 6 o cabeza roscada unida a un espárrago 7 extremo del núcleo 2.

La corredera por su extremo presenta un orificio para el paso de la otra punta 8 del compás, la cual es recambiable, al estar aprisionada en su orificio sobre la corredera por la presión lateral ejercida por una tuerca 9 o cabeza roscada sobre un espárrago extremo de la corredera.

El modelo, dentro de su esencialidad, puede ser llevado a la práctica en otras formas de realización que difieran en detalle de la indicada a título de ejemplo en la descripción.



Podrá, pues, construirse en cualquier forma y tamaño, con los materiales más adecuados por quedar todo ello comprendido en el espíritu de las reivindicaciones.

N O T A

5. Descrito el objeto y utilidad de la invención, lo que se declara no divulgado ni practicado en España, comprende las siguientes reivindicaciones:

10. 1. Compás trazador, que se caracteriza esencialmente por comprender una punta principal, que se prolonga por su parte superior en un núcleo cilíndrico de diámetro escalonado, sobre del cual ajusta un casquillo de bloqueo de una corredera, cuyo casquillo asienta sobre del escalonado, siendo la zona de mayor diámetro del núcleo atravesada por un orificio de paso de la corredera, y efectuándose el bloqueo por la presión de una cabeza o tuerca superior roscada a un espárrago extremo del

15. núcleo en el casquillo, el cual colabora con la corredera en la determinación de las distancias medidas al ser ésta graduada, y comprendiendo esta corredera en uno de sus extremos el orificio de paso de una segunda punta, la cual es recambiable y mantenida en su orificio por una tuerca o cabeza roscada en el extremo

20. de la corredera que la presiona lateralmente.

2. Compás trazador.

Según se describe y reivindica en la presente memoria descriptiva que consta de tres hojas foliadas y escritas a máquina por una sola cara, acompañadas de una lámina de dibujos.

25. Madrid, a

ESTEBAN NET CARBONELL

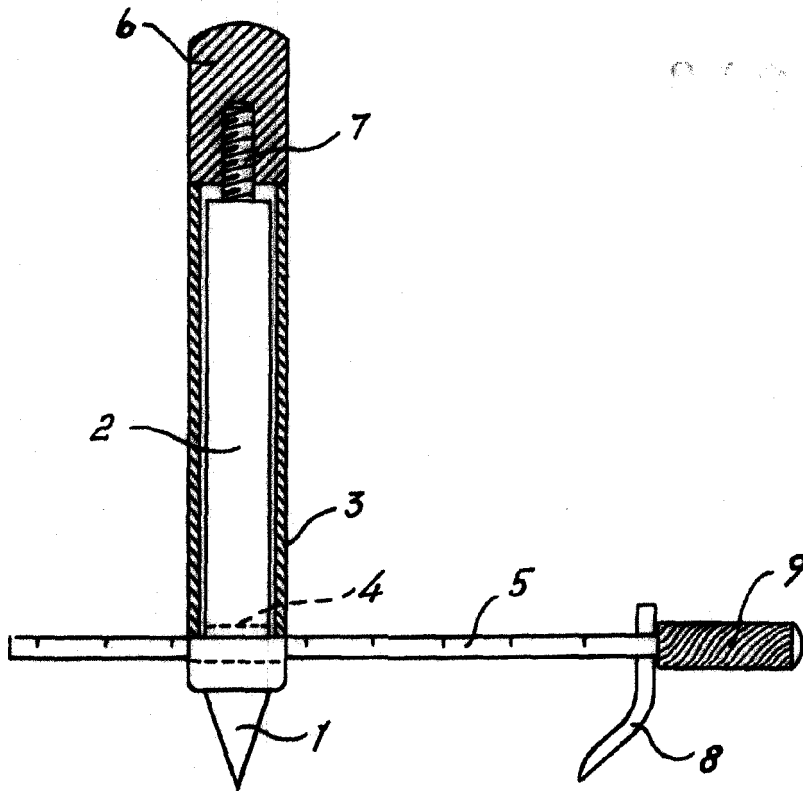
p.w.

ESTEBAN NET CARBONELL
S.P.

27 01



21



Madrid, 27 de Julio 1960
Jaime Isern

J. Isern