



84.720

84920

M O D E L O

D E

U T I L I D A D

por "SILLA ALTA PARA NIÑOS", a favor de DON JOAQUIN JANE LAHUNES Y DON SALVADOR VIDAL ALBUIXECH, domiciliado en Barcelona, San Andrés, 220.

= . =

MEMORIA DESCRIPTIVA

El presente modelo de utilidad se refiere a una silla alta para niños.

5. Las sillas altas para niños presentan el inconveniente de que las mismas sirven exclusivamente para tener a los niños sentados con un asiento de tipo normal, o bien las mismas presentan en el asiento el orificio para la colocación del recipiente apto para las necesidades del niño, como se comprende, esta forma de actuación presenta innumerables inconvenientes, pues el niño o bien se tiene que hacer sus necesidades encima, sino tiene mucha vigilancia,

10.



o bien tiene que estar siempre sentado sobre del recipiente, lo cual es poco higiénico.

5e Para evitar estos inconvenientes se ha creído conveniente crear una silla, la cual presenta un asiento de tipo basculante de forma que pueda usarse como tal, o bien ser rebatido contra el respaldo, haciendo en este caso las veces del mismo, y ser basculante sobre de un marco en posición horizontal, el cual permite la colocación sobre de él de una placa moldeada, con dobleces en su periferia para su sujeción, cuya placa, en su parte central, presenta el ahuecamiento propio para constituir la vasija o recipiente para las necesidades del niño, siendo esta placa separable a voluntad.

10e Con el fin de facilitar la explicación, se acompaña a la presente memoria una lámina de dibujos en la que se ha representado un caso de realización que se cita a título de ejemplo.

En el dibujo:

La figura 1, muestra en perspectiva un asiento de acuerdo con esta idea con el asiento semilevantado.

20e La figura 2 muestra esquemáticamente en perspectiva una parte de silla sin la placa de servicio.

La figura 3, muestra en perspectiva la placa para el servicio infantil.

25e Haciendo referencia a las figuras, es de observar que la silla presenta un asiento 1, rebatible sobre de un marco horizontal 2, presentando este asiento dos posiciones, una contra el respaldo y la otra sobre del marco, de forma que permita la colocación y uso de una placa para el servicio infantil 3, que presenta una doblez anterior 4, para su ajuste al marco, y en su parte posterior otra doblez similar y un surco 5 para-

30e



80320

lola a ésta y colaborante con ella para la delimitación de la placa sobre de una varilla 6 posterior del marco.

Esta placa presenta en su centro el ahuecado \varnothing para el servicio infantil.

El modelo, dentro de su sencillez, puede ser llevado a la práctica en otras formas de realización que difieran en detalle de la indicada a título de ejemplo en la descripción. Podrá, pues, construirse en cualquier forma y tamaño, con los materiales más adecuados por quedar todo ello comprendido en el espíritu de las reivindicaciones.

N O T A

Descrito el objeto y utilidad de la invención, lo que se declara como no divulgado ni practicado en España, comprende las siguientes reivindicaciones:

1. Silla alta para niños, que se caracteriza esencialmente por comprender un asiento basculante y rebatible sobre del respaldo, y que en su posición horizontal es soportado sobre de un marco tubular, el cual es apropiado para la sujeción por encaje del borde doblado de una placa separable para el servicio infantil, que presenta en su centro un ahuecamiento adecuado para ello.

2. Silla alta para niños.

Según se describe y reivindica en la presente memoria descriptiva que consta de tres hojas foliadas y escritas a máquina por una sola cara, acompañadas de una lámina de dibujos.

Madrid, a 27 DIC. 1960

JOAQUIN JANE LAHUNES Y SALVADOR VIDAL ALBUIXECH

p. 4.

JANE IVERN MIRALLES
P.P.

Fig. 1

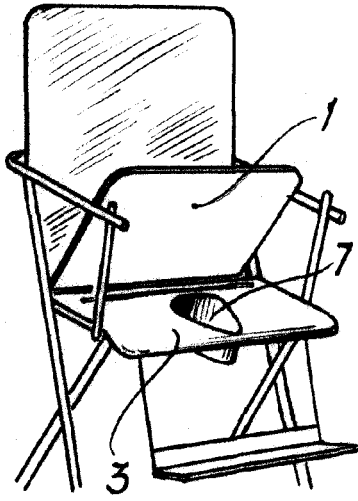
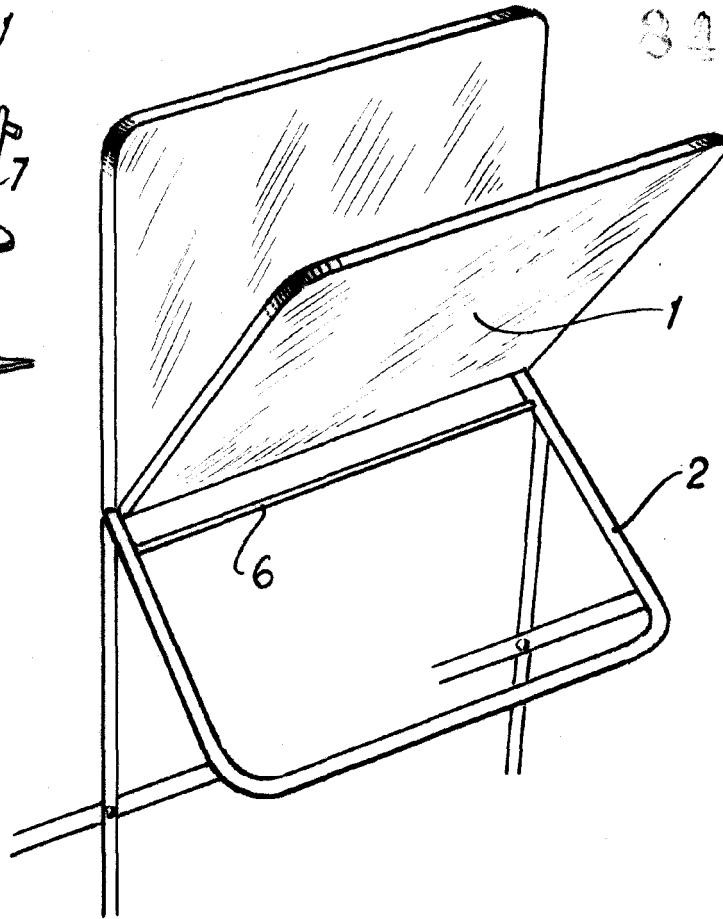


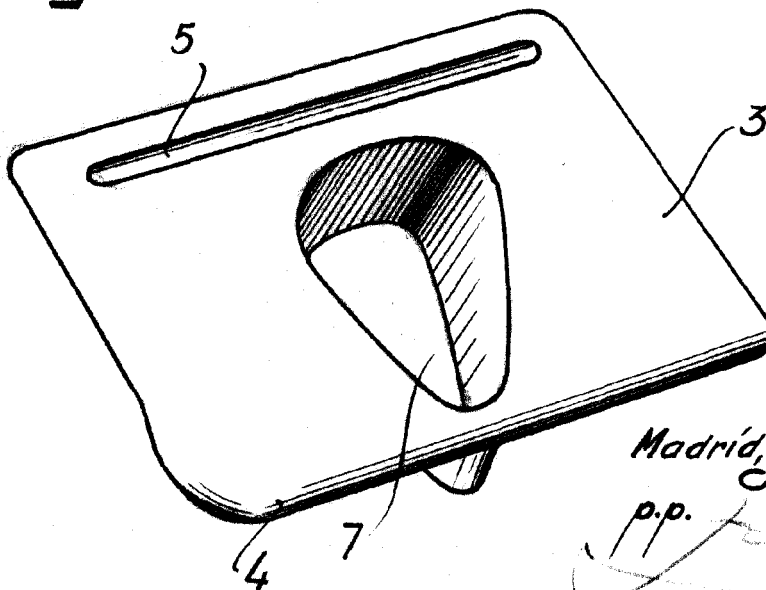
Fig. 2



84920



Fig. 3



27 DIC. 1960
Madrid, Jaime Isern

p.p.