

27 01



849 19,

M O D E L O  
D E  
U T I L I D A D

por «JUGUETE RODANTE PERFECCIONADO», a favor de DON DESIDERIO GIL PITARCH, residente en Barcelona, Portallada 53.

= . =

MEMORIA DESCRIPTIVA

El presente modelo de utilidad se refiere a un juguete rodante perfeccionado.

5. Consiste en una plataforma rodante la cual presenta sobre de la misma un zócalo, con una campana superior y frente a él un muñeco fijo hasta la cintura y su parte superior, a partir de este punto, giratoria con un movimiento de vaivén, de forma que unas bolas que penden de los extremos de unos hilos fijos a las manos del muñeco golpeen la campana, produciendo un efecto sonoro al avanzar el juguete, pues el movimiento de vaivén del mismo es producido por la relación exis-

10.



27 D

5.

tente entre el eje de las ruedas posteriores y la parte móvil del muñeco, al estar este eje de ruedas dispuesto en forma sinuosa, constituyendo un cigüeñal, sobre del cual se cala un extremo orquillado de un eje vertical que atravesando la parte fija del juguete y la plataforma se une rígidamente a la parte móvil del muñeco transmitiéndole su movimiento.

10.

El movimiento es logrado por una zona central del eje cigüeñal que es inclinada con respecto a los extremos en cuya parte se encuentra la horquilla, de forma que el roce de esta zona de eje sobre la parte interna de sus ramas produce la modificación del movimiento de giro en movimiento de giro en vaivén, al invertirse a cada media vuelta la inclinación del cigüeñal.

15.

Con el fin de facilitar la explicación se acompaña a la presente memoria una lámina de dibujos en la que se ha representado un caso de realización que se cita a título de ejemplo.

En el dibujo:

20.

La figura 1, muestra en alzado lateral un conjunto, en el que se ha suprimido la rueda posterior y levantado una parte de la plataforma, y en la figura 2 un detalle frontal.

25.

Haciendo referencia a las figuras es de observar una plataforma 1, la cual comprende sobre la misma un zócalo fije 2, que soporta flotante sobre la misma una campana 3. Frente a este zócalo está dispuesta rígidamente la parte inferior 4 de un muñeco, mientras que la parte superior 5, a través del eje 6 recibe un movimiento de giro en vaivén, de forma que unas bolas 7, que penden de unos hilos 8, fijados a las manos del muñeco, golpeen la campana.

30.

Para el giro del muñeco, zona 5, el eje 6 atraviesa la zona 4 y plataforma 1, presentando en su extremo inferior y de-



bajo de la plataforma una horquilla 9, en la que se halla introducida la parte central inclinada 10 del eje 11 de las ruedas posteriores 12, cuyo eje es un cigüeñal, de parte central 10 inclinada de forma que al girar el eje roce la cara interna de las ramas produciendo el gidro en vaivén al ser esta inclinación del eje invertida en cada media vuelta del mismo.

El modelo, dentro de su esencialidad, puede ser llevado a la práctica en otras formas de realización que difieran en detalle de la indicada a título de ejemplo en la descripción. Podrá, pues, construirse en cualquier forma y tamaño, con los materiales más adecuados por quedar todo ello comprendido en el espíritu de las reivindicaciones.

#### N O T A

Descrito el objeto y utilidad de la invención, lo que se declara como no divulgado ni practicado en España, comprende las siguientes reivindicaciones:

1. Juguete rodante perfeccionado, que se caracteriza esencialmente por el hecho de comprender una plataforma rodante que presenta sobre de la misma un zócale con una campana flotante en su parte superior, y enfrentado a ella un muñeco que es de medio cuerpo para abajo fijo en la plataforma y de medio cuerpo para arriba giratorio en vaivén de forma que unas bolas que penden de las manos del muñeco a través de unos hilos golpeen la campana produciendo un efecto sonoro, y estando esta parte giratoria del muñeco mandada por un eje vertical



84519

a la que es solidaria, cuyo eje atraviesa la parte fija y plataforma y termina en una horquilla en la que es introducida una parte central inclinada a modo de cigüeñal del eje de ruedas posteriores de la plataforma, de manera que al variar la inclinación de la parte sujeta por la horquilla varíe la posición del eje y parte superior del muñeco.

5.

2. Juguete rodante perfeccionado.

Según se describe y reivindica en la presente memoria descriptiva que consta de cuatro hojas foliadas y escritas a máquina por una sola cara, acompañadas de una lámina de dibujos.

10.

Madrid, a 27 de Mayo de 1900

DESIDERIO GIL PITARCH

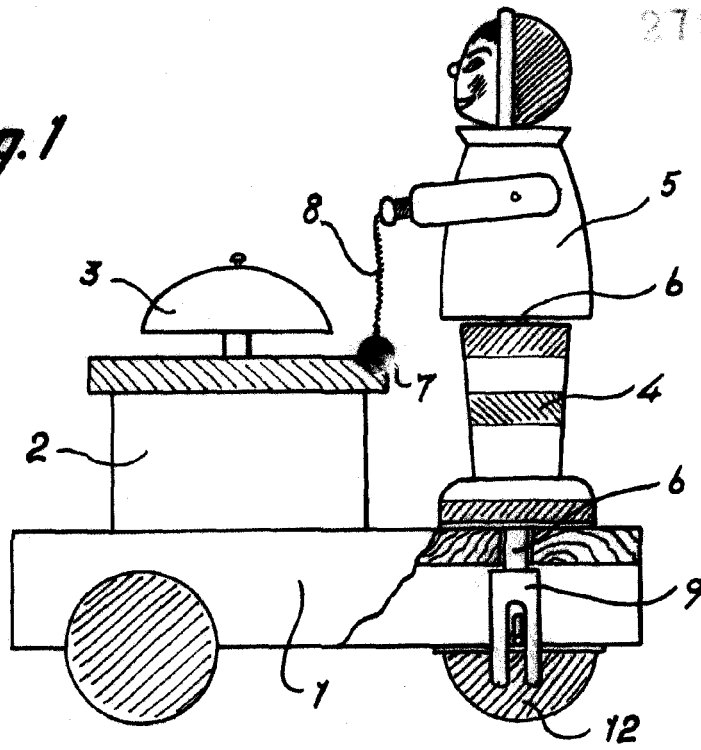
p. a.

*[Handwritten signature]*

JG/vf.

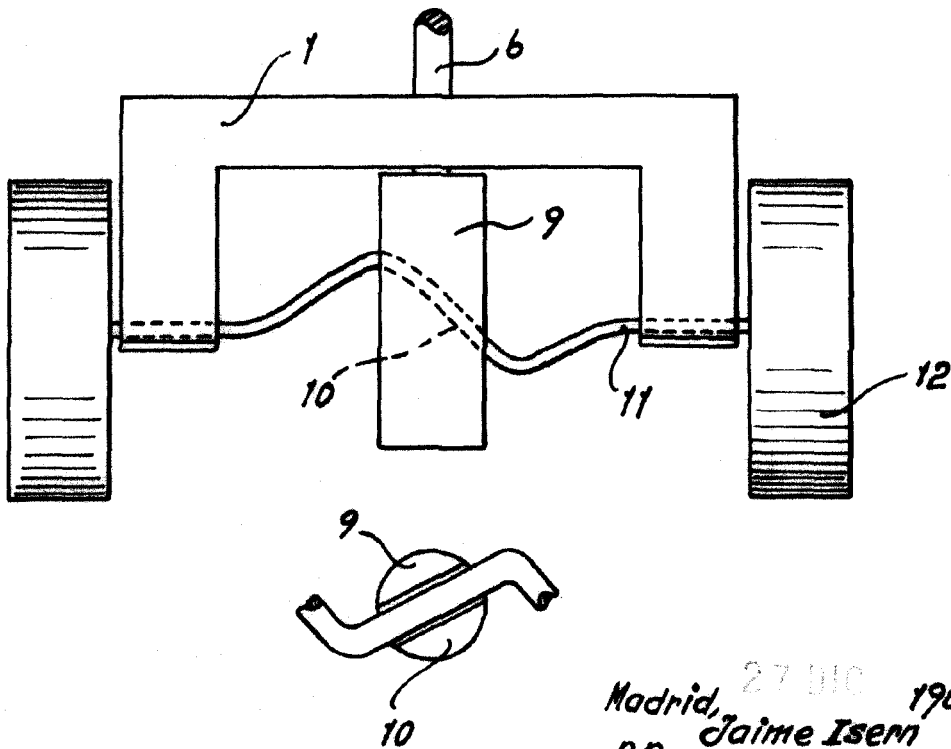


Fig. 1



849 19

Fig. 2



27 DIC 1960  
 Madrid, Jaime Isem  
 p.p.