

Nº 84918

84918



MEMORIA DESCRIPTIVA

=====

Correspondiente á la solicitud de registro de Modelo de Utilidad que, por veinte años, se solicita para España y sus Colonias, a favor de Don Benito MANSO ALONSO, de nacionalidad española, residente en San Sebastián (Guipúzcoa), Paseo de Colón número 7 - 5º,-----

p o r

" NUEVO TAPON VERTEDOR "

Hay un gran número de productos que por su naturaleza se alteran rápidamente, especialmente en los azucarados que atraen fácilmente los insectos, tal como sucede con las mocosas que acuden rápidamente a la leche, por lo que es muy conveniente que la botella que los contenga permanezca siem



84918

pre tapada, aún cuando se esté consumiendo parcialmente.

10

Para llenar esta finalidad en forma que resulte cómodo el cierre del tapón empleado, se ha estudiado y realizado el nuevo tapón vertedor que constituye el objeto de la presente Memoria descriptiva, en la cual se hará referencia, para mayor claridad de la explicación, a los dibujos adjuntos, dados como simple ejemplo sin carácter limitativo.



Su Fig. 1ª es la vista en sección y alzado del tapón de que se trata y

15

La Fig. 2ª es la vista en planta del mismo.

Como puede apreciarse, está constituido por un cuerpo cilíndrico tubular (1), cerrado por su parte superior de la que sobresale una valona (2) que por su cara inferior apoya sobre la boca de la botella y por la superior presenta un reborde que se prolonga en un pico vertedor (3) y que, por estar vuelto sobre sí mismo, sirve de alojamiento a un disco (4), provisto de una cresta de manejo (5), para hacerlo girar paralelamente al cierre del cuerpo (1).

20

Ambas piezas, cuerpo (1) y disco (4), presentan unas ventanas (6) y (7) que, al hacerlas coincidir, permiten la salida del líquido por el vertedor (3), dado que la ventana (6) del cuerpo coincide con éste último.

25

Como puede apreciarse, su manejo es sumamente sencillo puesto que será suficiente hacer girar el disco para dejar abierta o no la salida y como el disco (4) se adapta perfectamente a la superficie superior que cierra el cuerpo (1) no dá lugar a paso alguno para los insectos y el polvo.

30

Estas ventajas de eficacia y simplicidad de manejo y fabricación no se dan en los tapones conocidos, por lo que supone una novedad en su género, presentando por añadidura la ventaja de una excelente presentación.

35



84918

Claro es que el ejemplo de realización descrito y re-
presentado podrá ser alterado en detalles secundarios de mate-
40 teria, forma y dimensiones, así como en los puramente decora-
tivos, como el color, sin por ello apartarse de sus caracte-
rísticas fundamentales, tal como han quedado expuestas.

N O T A

45 EN RESUMEN: El Modelo de Utilidad que, por veinte años
se solicita para España y sus Colonias, ha de recaer sobre
las siguientes reivindicaciones:

50 1ª:- " NUEVO TAPON VERTEDEDOR ", que se caracteriza por
constituirlo un cuerpo cilíndrico tubular, cerrado por su -
parte superior que se prolonga en una valona de apoyo sobre
la boca de la botella y que presenta un reborde que vuelve
sobre sí mismo para servir de alojamiento a un disco, pro-
visto de una cresta de manejo, y de una ventana que puede,-
por giro, hacerse coincidir con otra semejante, dispuesta -
en la parte cerrada del cuerpo y ante un pico vertedor que
sobresale del mismo.

55 2ª:- Por último, se reivindica como objeto sobre el --
que ha de recaer el Modelo de Utilidad que, por veinte años
se solicita, para España y sus Colonias,-----

p o r

" NUEVO TAPON VERTEDEDOR "

60 Todo conforme queda expresado en la presente Memoria -
descriptiva que consta de tres hojas escritas a máquina por
una sólo cara y dibujos que se acompañan.

Madrid, 27 de Diciembre de 1.960.



27

84918

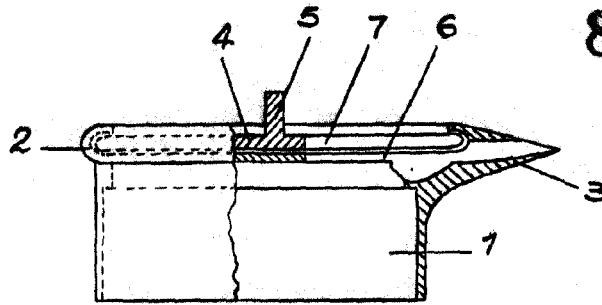


Fig. 1

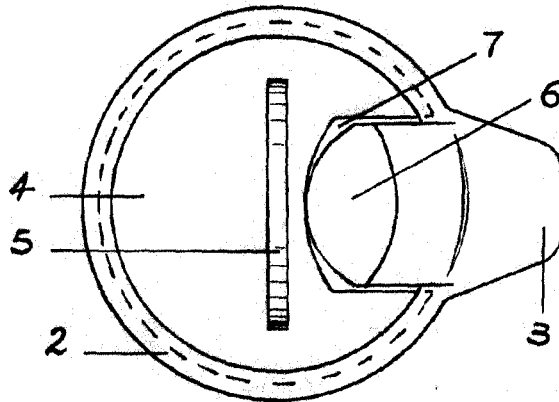


Fig. 2

ESCALA VARIABLE
MADRID, 27 DIC. 1950
D.A.