

Nº 84915



84915

MEMORIA DESCRIPTIVA  
que se acompaña a  
la solicitud de un  
MODELO DE UTILIDAD, por veinte años en ESPAÑA, a favor de  
DON MANUEL GARRETA PASTOR, de nacionalidad española, con re  
sidencia en MISLATA (Valencia), General Goded, nº 15  
por  
"NUEVO MONEDERO"

---  
---  
---



84915<sup>27</sup>

5  
La invención a que se refiere la presente Memoria constituye una novedad industrial, con características y ventajas que la hacen merecedora del privilegio de explotación exclusiva que por ella se solicita, de acuerdo con las prescripciones del Estatuto vigente sobre Propiedad Industrial, de fecha 26 de Julio de 1.929, texto refundido publicado el 30 de Abril de 1.930.

10 El nuevo monedero cuya protección se pretende, presenta la novedad de estar constituido por un alojamiento longitudinal abierto por uno de sus lados mayores y que uno de sus lados menores está cerrado por un fuelle.

15 La extensión lateral está constituida por la unión de dos trapecios irregulares unidos por un lado común, en el que tiene cada uno un ángulo recto opuestos y unidos por dos ángulos complementarios.

20 La línea de unión o lado común de estos trapecios constituye una línea de dobléz, y en el trapecio mayor se encuentran unas líneas de dobléz convergentes con la de unión en la base, que constituyen una articulación o fuelle que permite la introducción de la pieza dotada de fuelle en la opuesta, de tal manera que el lado menor opuesto al fuelle es el que constituye el cierre o tapa del monedero, y que al ocupar una posición perpendicular al otro lado menor, cierra absolutamente el monedero, resultando finalmente un cuerpo cuadrangular.

25 Los diseños que componen la hoja única que acompañamos están tomados de una realización práctica de la idea.

La figura 1ª, presenta un alzado del monedero extendido.

30 La figura 2ª, nos muestra una perspectiva del mone



849157 D.L.

dero abierto.

La figura 3ª, presenta el monedero a medio cerrar y la figura 4ª, el monedero cerrado.

Los elementos que constituyen el nuevo monedero en el ejemplo gráfico se han numerado con el siguiente orden:

35

- 1.- Trapecio mayor.
- 2.- Trapecio menor.
- 3.- Departamento auxiliar.
- 4.- Fuelle.
- 5.- Asidero.
- 6.- Línea de doblado hacia afuera.
- 7.- Línea de doblado interior.

40

45

El nuevo monedero que como se explica en los dibujos consta de un departamento longitudinal que abarca toda la extensión del mismo y un departamento auxiliar -3- a uno de sus lados de cierre doblándose por la línea de costura de ambas piezas trapezoidales y utilizando las líneas de doblado -6- y -7-, se cierra quedando como en la figura 4ª, de tal manera que una vez cerrado, la línea de doblado -6- aparece al exterior y en el interior queda doblado por la línea de costura de ambos trapecios.

50

El nuevo monedero presenta la ventaja de su constitución sencilla y cuyo cierre perfecto le hace ventajoso sobre los existentes.

55

Hecha la descripción precedente es necesario añadir que los detalles de realización de la idea expuesta pueden variar, sin que por ello cambie la esencia de la invención que es la que se desprende de los párrafos que anteceden y lo que se reivindica en la siguiente

60

NOTA



84915

En resumen: El Modelo de Utilidad que se solicita, ha de recaer sobre las reivindicaciones siguientes:

65  
70  
75  
1ª.- NUEVO MONEDERO, caracterizado esencialmente por el hecho de presentar un alojamiento longitudinal, sensiblemente rectangular, abierto por uno de sus lados mayores y presentando en uno de sus lados menores, un fuelle; siendo el perfil de las caras laterales, el de dos trapecios irregulares con un lado común que constituye una línea de dobléz, al lado de la cual y sobre uno de los trapecios se encuentran otras líneas de dobléz convergentes en la base, para constituir una articulación o fuelle que permite la introducción de uno de los trapecios en el otro, de tal manera que el lado menor opuesto al dotado de fuelle, constituye el cierre o tapa del monedero, adoptando una posición aproximada de ángulo recto con relación al referido dotado de fuelle; resultando finalmente y una vez doblado, un cuerpo cuadrangular.

80  
2ª.- Se reivindica por último, como objeto sobre el que ha de recaer el Modelo de Utilidad que se solicita "NUEVO MONEDERO".

85  
Todo tal y como queda descrito y reivindicado en la presente Memoria que consta de cuatro hojas escritas a máquina por una sola cara y dibujos que se acompañan.

Madrid, 27 de Diciembre de 1.960

ALFONSO UNGRIA

P.P. *[Handwritten signature]*



Fig. 1º

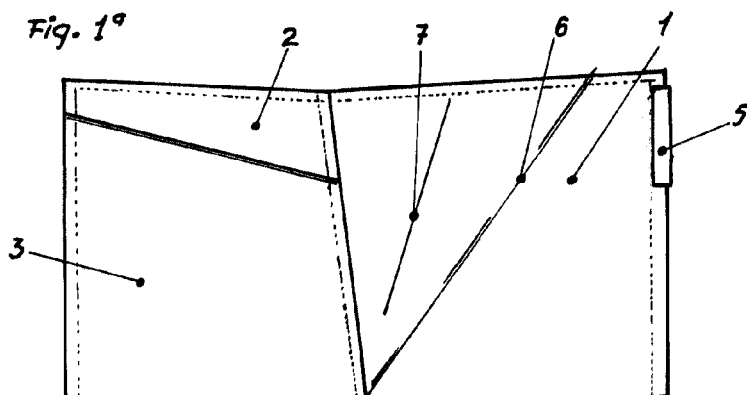
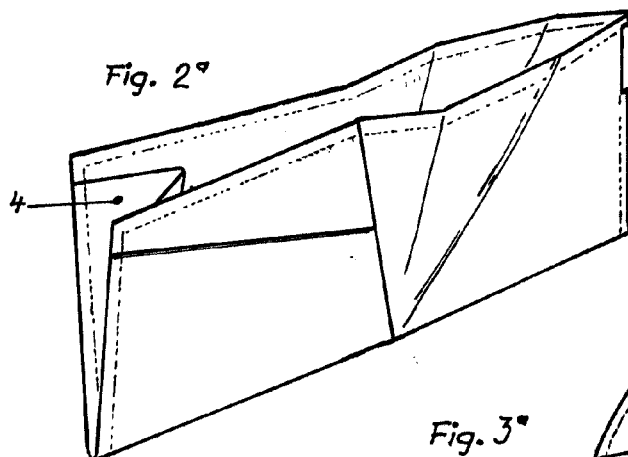


Fig. 2º



84915

Fig. 3º

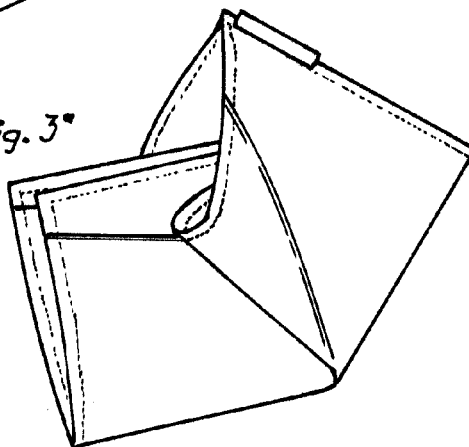
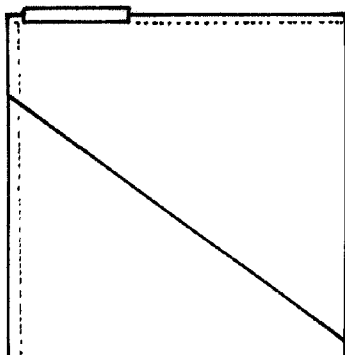


Fig. 4º



ESPANOLA PATENTABLE  
MADRID, 27 DE diciembre DE 1960  
ANFORSO UNGRIA

*Manuel Garreta Pastor*