

84914



84914

MEMORIA DESCRIPTIVA

que se acompaña a

la solicitud de un

MODELO DE UTILIDAD, por veinte años en ESPAÑA, a favor de los  
Sres. DON RAMON NAVARRETE CORTES Y DON VICTOR ESPARZA SORIA,  
ambos de nacionalidad española, con residencia en VALENCIA,  
calle Jacinto Labaila, núm. 7

por

“PARRILLA PARA COCINAS, PERFECCIONADA”

-----  
-----  
-----



84914

La invención a que se refiere la presente Memoria constituye una novedad industrial, con características y ventajas que la hacen merecedora del privilegio de explotación exclusiva que por ella se solicita, de acuerdo con las prescripciones del Estatuto vigente sobre Propiedad Industrial, de fecha 26 de Julio de 1.929, texto refundido publicado el 30 de Abril de 1.930.

La parrilla para cocinas que vamos a describir, es té caracterizada por su constitución según una tapadera o platillo orificado en su centro del que salen radialmente unos soportes longitudinales doblados en "U" que constituyen la plataforma superior de la parrilla.

Las parrillas para cocinas y preferentemente cocinas de gas, presentan el inconveniente de su difícil centrado, ya que frecuentemente se separan del lugar correcto de recibir las llamas.

Con la parrilla para cocinas perfeccionada cuya protección se solicita, se consigue centrar instantáneamente y de manera permanente, la situación del soporte con relación al centro calórico.

Los dibujos que componen la hoja única que se acompaña presentan una sección vertical de la parrilla y una vista en planta de la misma.

Los elementos numerados en los dibujos para su mejor entendimiento han recibido el siguiente orden:

- 1.- Platillo o tapadera central de la parrilla.
- 2.- Orificación central del platillo -1-.
- 3.- Bordes interiores rebatidos del platillo -1-, que forman la superficie interna de la orificación -2-.
- 4.- Soportes radiales fijos al platillo -1-, que



84914

constituyen la plataforma superior de la parrilla.

5.- Brazos internos del soporte -4- doblados en "U", que se fijan al platillo -1-.

35

5.- Brazos externos del soporte longitudinal -4-, doblados hacia abajo.

La parrilla para cocinas perfeccionada que hemos descrito funciona de la siguiente forma:

40

Situada sobre la plancha superior de la cocina, en la orificación -2- deja paso al mechero y al apoyarse sobre dicha plancha la citada parrilla queda automáticamente centrada y de tal manera que la altura de los soportes -4- permiten la recepción de la llama sobre el fondo del recipiente sin ningun impedimento.

45

Presentando además la ventaja de una constitución simplísima y de un costo de fabricación muy reducido.

50

Hecha la descripción precedente es necesario añadir que los detalles de realización de la idea expuesta pueden variar, sin que por ello cambie la esencia de la invención que es la que se desprende de los párrafos que anteceden y lo que se reivindica en la siguiente

#### N O T A

En resumen: El Modelo de Utilidad que se solicita, ha de recaer sobre las reivindicaciones siguientes:

55

1ª.- PARRILLA PARA COCINAS, PERFECCIONADA, caracterizada esencialmente por el hecho de estar constituida por una tapadera o platillo convexo, orificado en el centro, cuyo orificio presenta un borde perimetral para acoplamiento y centrado en el correspondiente de la cocina; estando dotado el platillo de unos elementos radiales formados por brazos doblados en "U" invertida de base muy larga en proporción

60

84914



27

con sus lados verticales, cuyos brazos constituyen el apoyo para los cuerpos a situar sobre la parrilla.

2<sup>a</sup>.- Se reivindica por último, como objeto sobre el que ha de recaer el Modelo de Utilidad que se solicita "PARRILLAS PARA COCINAS, PERFECCIONADA".

65

Todo tal y como queda descrito y reivindicado en la presente Memoria que consta de cuatro hojas escritas a máquina por una sola cara y dibujos que se acompañan.

Madrid, 27 de Diciembre de 1.960

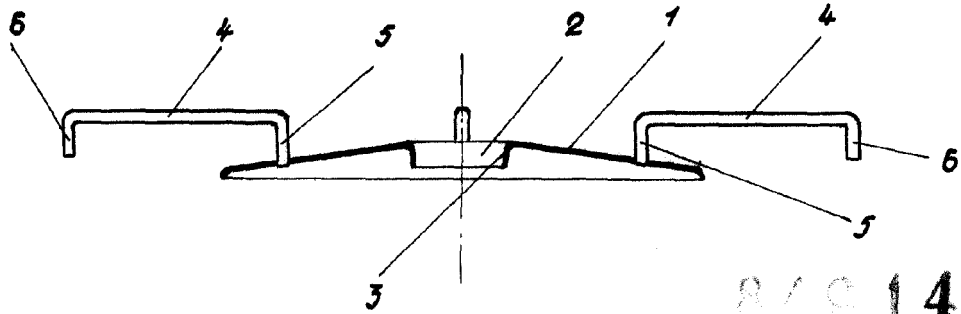
ALFONSO UNGRIA

P.P.

70

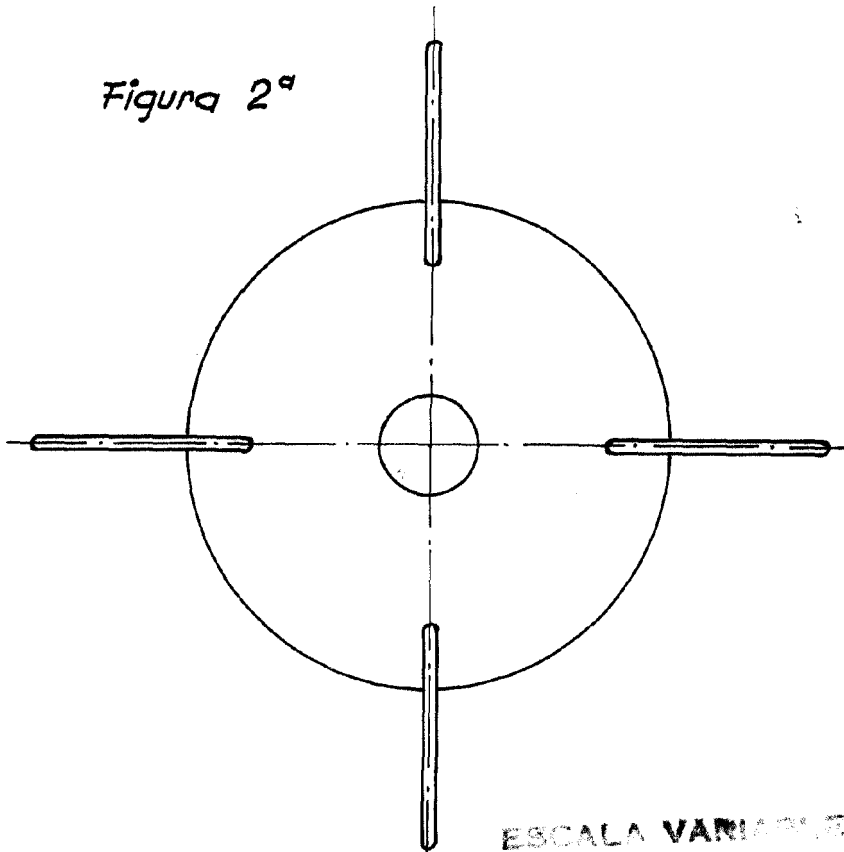


Figura 1ª



8 / 9 14

Figura 2ª



ESCALA VARIABLE  
MADRID, 27 de diciembre de 1960  
ALFONSO UNGRIN