



84909

84909

MEMORIA DESCRIPTIVA

DE UNA PATENTE DE MODELO DE UTILIDAD, POR VEINTE AÑOS EN ESPAÑA, A FAVOR DE DON ALEJANDRO VAZQUEZ PARDO, DE NACIONALIDAD ESPAÑOLA, RESIDENTE EN MADRID, Los Vasces, 19

s o b r e:

"NUEVO UTIL PARA LA EXTENSION DE PINTURA SOBRE SUPERFICIES PLANAS".-

Con la presente solicitud se trata de proteger un nuevo util para la extensión de pintura sobre superficies planas, con el cual se consiguen grandes ventajas, ventajas éstas hasta la fecha no conocidas.

5

Actualmente cuando se desea perfilar una superficie, pintar un borde, una moldura, etc., etc., se hacia ello con una brocha de las denominadas de peño de más o menos ancho, grueso, pero no obstante de acomodar el tamaño de la brocha el trabajo se conseguia con un grado de imperfección muy notable en particular el no lograr el perfilado perfecto y a la vez ensuciar o manchar la superficie que estuviera próxima o conjunta a la que se estaba trabas-

10



84509

jando, como ocurre por ejemplo al pintar los junquillos
 de una ventana, corrientemente se embadurnaba el cristal
 y con el útil objeto de la invención no ocurre este pues
 queda pintado el junquille debidamente perfilado; como
 5 este ejemplo hay afinidad de ellos ya que puede ser el
 útil empleado perfectamente en pintar superficies donde
 se extiendan dos colores o más. Otra de las ventajas es
 que el mismo dada la gran superficie de extensión que pre-
 senta permite el realizar el trabajo de pintado con suma
 10 rapidez no quedando marcadas las pasadas.

En cuanto a materiales que se emplearán en su fabri-
 cación serán los aptos para la función que los mismos han
 de desarrollar, pudiéndose a la vez dotar al útil que nos
 ocupa de infinidad de formas y tamaños.

15 Para mejor comprensión de la descripción que sigue
 se adjuntan dibujos a los cuales se hará constante refe-
 rencia a lo largo de la misma, siempre a título de ejem-
 plo no limitativo.

La única figura representada es una vista en perse-
 20 pectiva del útil objeto de la invención.

Consiste la presente invención en un nuevo util
 para la extensión de pintura sobre superficies planas, ca-
 racterizado porque consta de un agarradero y soporte a su
 vez de estructura metálica, el cual constituido solidaria-
 25 mente al doblar la chapa presenta un agarradero (1) así
 como unos dobleces angulares (2) con el fin de albergar
 entre ellos una almohadilla (3) que facilita la labor
 para extender la pintura.

Dicha almohadilla (3) es pegada convenientemente
 30 al soporte con el fin de evitar su desprendimiento, yendo
 a su vez pegada al mismo almohadillado por su cara infe-
 rior una superficie de tejido (4) la cual está totalmente



84009

cubierta de pelillos (5) de naturaleza muy suave en virtud de los cuales se consigue una pulida extensión de la pintura, lográndose el recortado perfecto de la misma dadas las características o bordes lineales que determinan el útil para pintar.

Si bien la forma de ejecución aquí descrita constituye aplicación preferente de la presente invención, podrán introducirse modificaciones de forma y de detalle sin que por ello varíe la esencialidad de la misma, la cual se reivindica en la siguiente

N O T A

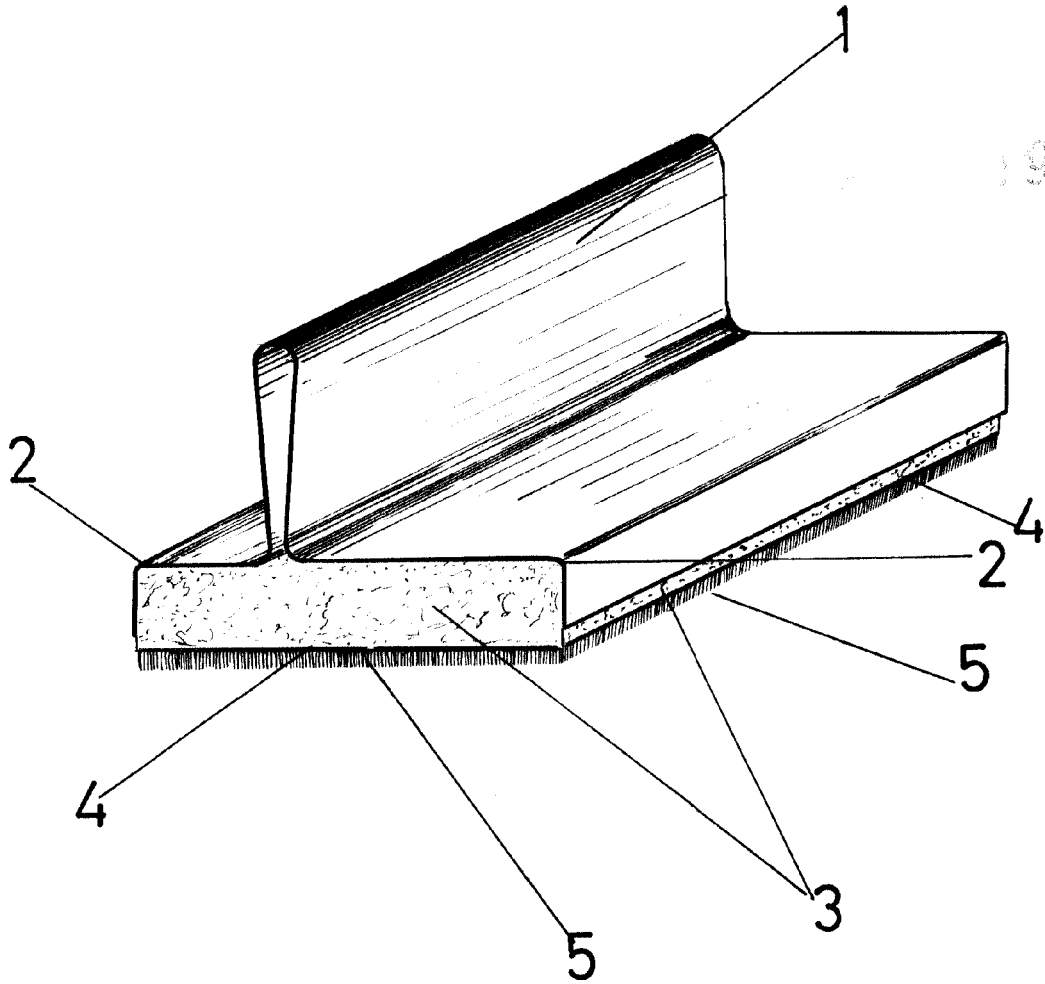
En resumen; la presente solicitud recaerá sobre las siguientes reivindicaciones:

1ª.-Nuevo útil para la extensión de pintura sobre superficies planas, caracterizado porque el mismo está constituido por un agarradero y soporte conformado en una sola pieza, cuyo agarradero se encuentra en posición adyacente a la superficie del útil destinada para pintar, así como igualmente el soporte presenta dos dobleces angulares entre los cuales se sitúa con grueso adecuado un almohadillado que facilita la labor suave y eficaz en el extendido de la pintura.

2ª.-Nuevo útil según la reivindicación anterior, caracterizado porque sobre la superficie inferior del almohadillado se adhiere una superficie de tejido la cual está totalmente cubierta de pelillos suaves para conseguir una pulida superficie de pintura, a la vez que se logra un recortado perfecto dadas las características lineales del útil.

3ª.-"NUEVO UTIL PARA LA EXTENSION DE PINTURA SOBRE SUPERFICIES PLANAS".

Según se describe en la presente memoria que consta de tres hojas escritas a máquina y dibujos.-Madrid: 27 DIC. 1960



ESCALA VARIABLE
27 DIC. 1960