



1960

84899

M O D E L O  
D E  
U T I L I D A D

por "JUGUETE RODANTE GIRATORIO", a favor de Don DESIDERIO GIL  
PITARCH, residente en Barcelona, calle de Portallada nº 53.

= . =

MEMORIA DESCRIPTIVA

El presente modelo de utilidad se refiere a un juguete rodante giratorio.

5.  
10.  
Esencialmente consiste en una plataforma rodante sobre cuatro ruedas, apta para ser arrastrada, presentando entre dos ruedas de uno de los lados una quinta rueda, que apoya así mismo en el suelo, la cual actúa por roce sobre un cuerpo superior, loco sobre un eje vertical, de forma que bajo la acción de esta rueda gira con ella, mediante una parte extrema en forma de disco, que es sobre la que esta rueda roza, siendo este conjunto montado loco sobre el eje provisto de un disco



84899

superior sobresaliente de cuya periferia colgadas por elementos filiformes flexibles parten o están suspendidas bolas, las cuales en el giro por fuerza centrífuga tienden a separarse manteniendo los elementos filiformes en sentido horizontal.

5. Con el fin de facilitar la explicación, se acompaña a la presente memoria una lámina de dibujos en la que se ha representado un caso de realización que se cita a título de ejemplo.

En el dibujo:

10. La figura 1, muestra en alzado lateral un caso de realización.

La figura 2, muestra de frente y en alzado el juguete.

15. Haciendo referencia a las figuras es de observar una plataforma 1, la cual puede ser arrastrada por ruedas 2, comprendiendo esta plataforma una varilla o eje vertical 3, sobre de la cual va calado y loco un conjunto constituido por un disco inferior 4, un casquillo 5 y un disco saliente superior 6. Este conjunto gira sobre este eje al cual está ligado por presentar el extremo superior del eje un elemento de tope 7 fijo al mismo. Este conjunto giratorio recibe su movimiento de una rueda 8 fija a la plataforma y que apoya en el suelo, de forma que al avanzar el carrito esta rueda gira, y debido a apoyar sobre ella la superficie 4 por su plano inferior, y precisamente cerca del borde de la misma, le transmite el movimiento que se refleja en todo el conjunto móvil.

25. Al girar el conjunto 4-5-6, giran asimismo unas bolas 9, fijas a los extremos de unos elementos filiformes 10, de los que cuelgan, siendo estos elementos filiformes por su otro extremo fijados al borde de 6, de forma que al girar, se separan las bolas 9 por fuerza centrífuga y se elevan al no

30.



26

84899

poder salir disparadas debido a la existencia de los elementos 10, de forma que estos elementos 10 con el giro de las bolas extremas tienden a tomar la posición horizontal.

5. El modelo, dentro de su esencialidad, puede ser llevado a la práctica en otras formas de realización que difieran en detalle de la indicada a título de ejemplo en la descripción, Podrá, pues, construirse en cualquier forma y tamaño, con los materiales más adecuados por quedar todo ello comprendido en el espíritu de las reivindicaciones.

**N O T A**

10. Descrito el objeto y utilidad de la invención, lo que se declara como no divulgado ni practicado en España, comprende las siguientes reivindicaciones:

15. 1. Juguete rodante giratorio, que se caracteriza esencialmente por comprender una plataforma con ruedas de arrastre, comprendiendo entre ruedas extremas en uno de sus lados una quinta rueda sobre la cual apoya un conjunto loco sobre un eje vertical calado sobre de la plataforma, cuyo conjunto en su parte inferior presenta un disco que por su plano inferior roza esta quinta rueda, provocando el giro del conjunto loco sobre de su eje, cuyo conjunto presenta en su extremo superior un segundo disco de cuya periferia penden unas bolas, suspendidas por hilos, de forma que con el giro, y por fuerza centrífuga, tienden a separarse hasta que los hilos toman la posición horizontal.

25. 2. Juguete rodante giratorio.

Según se describe y reivindica en la presente memoria que consta de tres láminas escritas a máquina por una sola cara, acompañadas de una lámina de dibujos.

Madrid, a 23 DIC. 1960

DESIDERIO GIL PITARCH

p. a. ~~DESIDERIO GIL PITARCH~~

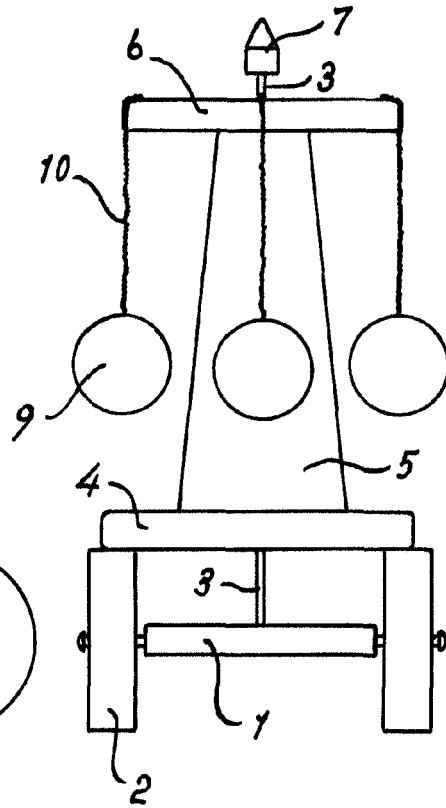
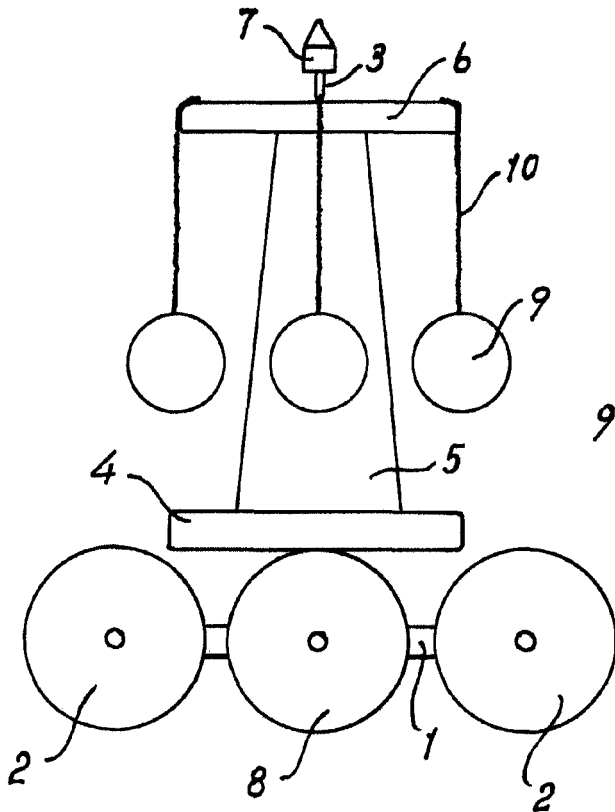
F.P.

81899



*Fig. 1*

*Fig. 2*



*Madrid, 26 DIC. 1960*  
*Jaime Isern*

*p.p.*  
*[Handwritten signature]*