



84898

M O D E L O  
D E  
U T I L I D A D

por "TAPON PERFECCIONADO PARA TUBOS", a favor de Don ANTONIO  
POZO VICENTE, residente en Barcelona, Via Layetana, 52.

= . =

MEMORIA DESCRIPTIVA

El presente modelo de utilidad se refiere a un tapón  
perfeccionado para tubos.

Actualmente existe el inconveniente de tapar los  
tubos de vidrio, pues estos, aunque están fabricados de un  
mismo diámetro, debido a la ley del vidrio, tienen unas dife-  
5. rencias de este, bastante considerables, dentro de su toleran-  
cia natural, lo que se deben ir escogiendo los tapones y los  
tubos de vidrio correspondientes para que esta función sea  
efectuada lo más exactamente posible.

10.

Para evitar este inconveniente, de tener que buscar los



5. tapones apropiados a los tubos, lo cual en trabajos, por ejemplo de laboratorio, disminuye el rendimiento de trabajo del envasado se ha estudiado un nuevo tipo de tapón, el cual está constituido de material semiflexible, que por sus cualidades queda ceñido al cristal de la boca del tubo, siendo este tapón de doble pared lateral concéntrica, la exterior para ceñirse a la cara externa del tubo y la interior para ceñirse a la interna, siendo esta parte interna del tubo de forma apropiada para que ceda disminuyendo su diámetro al tener a todo su

10. alrededor unas depresiones o regates verticales de sección transversal en V que permiten el encogido del diámetro, de forma que puedan ceñir las paredes de tubos de distinto diámetro y distinto grosor, dentro de unos límites preestablecidos.

15. Con el fin de facilitar la explicación, se acompaña a la presente memoria una lámina de dibujos en la que se ha representado un caso de realización que se cita a título de ejemplo.

En el dibujo:

20. La figura 1, muestra en alzado sección diametral el tapón.

La figura 2 muestra el tapón en planta por su parte inferior.

25. Haciendo referencia a las figuras es de observar que el tapón se halla constituido por una placa cilíndrica 1 de cuya periferia parte una pared vertical en forma cilíndrica 2 y otra concéntrica y de menor diámetro 3 en una mayor longitud, quedando entre ambas un hueco en forma de corona cilíndrica 4, donde queda acoplado el tubo por su boca.

30. El tapón tiene su pared 3 provista en su cara interior de unas regatas verticales 5 en forma de V u otra adecuada,

84898

20



dispuestas a igual distancia entre sí y a todo el alrededor de esta parte 3, aptas para que al ajustar la boca del tubo sobre de 3, pueda esta pared ceder por la semiflexibilidad del material.

5. El modelo, dentro de su esencialidad, puede ser llevado a la práctica en otras formas de realización que difieran en detalle de la indicada a título de ejemplo en la descripción. Podrá, pues, construirse en cualquier forma y tamaño, con los materiales más adecuados por quedar todo ello comprendido en el espíritu de las reivindicaciones.
- 10.

N O T A

Descrito el objeto y utilidad de la invención, lo que se declara como no divulgado ni practicado en España, comprese las siguientes reivindicaciones.

15. 1. Tapón perfeccionado para tubos, que se caracteriza esencialmente por comprender una placa circular, de cuya periferia parte una pared vertical cilíndrica apta para ceñir externamente la boca del tubo y concéntrica a esta una segunda pared cilíndrica de menor diámetro apta para ceñir el tubo por su boca por su parte interior, quedando el tubo operativamente dispuesto entre ambas paredes, y comprendiendo la pared cilíndrica de menor diámetro en su cara interior unas regatas verticales en V, para que por las cualidades semiflexibles del material del tapón ceda esta pared disminuyendo su diámetro de acuerdo con el diámetro o grosor de las paredes del tubo.
- 20.
- 25.



84898

2. Tapón perfeccionado para tubos.

Según se describe y reivindica en la presente memoria descriptiva, que consta de cuatro hojas foliadas y escritas a máquina por una sola cara, acompañadas de una lámina de dibujos.

5.

Madrid, 26 DIC. 1960

ANTONIO POZO VICENTE

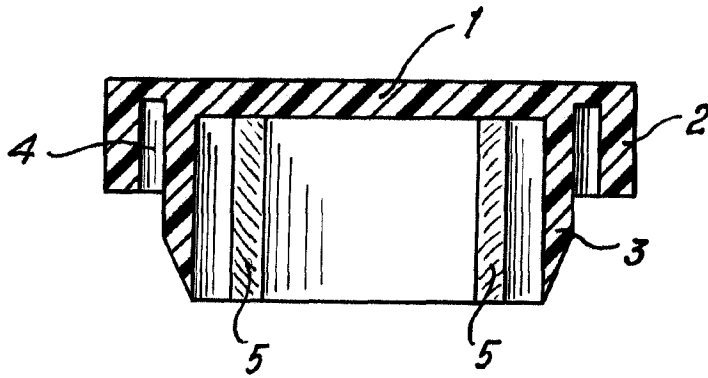
p.a.

JAIPE ICERN MIRALLES  
P.F.

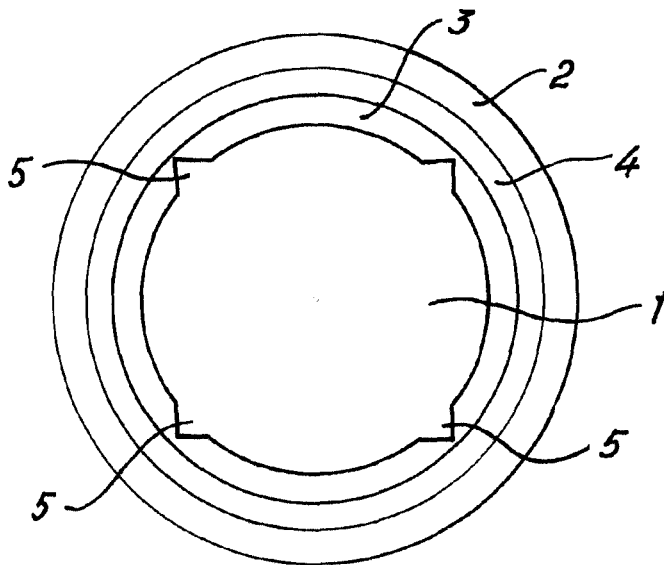
JG/vf.



*Fig. 1*



*Fig. 2*



Madrid, DIC. 1960  
p.p. Jaime Isern