

84.885

**M O D E L O  
D E  
U T I L I D A D**

para "UNA PERCHA-COLGADOR PERFECCIONADA", a favor de la razón social VILLAR Y HENRIQUES, S.L., residente en VIGO (Pontevedra) calle de Velásquez Moreno, n.º 31.

" . "

**MEMORIA DESCRIPTIVA**

El presente modelo de utilidad se refiere a una percha-colgador perfeccionada.

En este modelo se ha previsto una realización que presta una notoria utilidad a las actuales perchas conocidas, todas las que no solo se procura que la zona en que asientan las prendas sea suficientemente amplia y convexa, para evitar deformaciones, sino que esta zona de apoyo es corrediza sobre el canto de la percha y puede graduarse a voluntad para abarcar mayor amplitud, para que siempre quede bien sostenida la prenda.

5.

10.

Con el fin de facilitar la explicación, se acompaña a la presente memoria una lámina de dibujos en la que se ha representado un caso de realización que se cita a título de ejemplo.

5.

En el dibujo:

La figura única, muestra en conjunto y detalles la percha que se menciona.

10.

Consiste esencialmente en un cuerpo de percha 1 con adecuado travesaño 2 y dientes soportes 3, suspendible por el gancho 4, correspondiente al tipo general conocido, pero presenta la particularidad de que en los brazos 5 y 6 se han previsto unas cubriciones 7 y 8 en forma de teja, que se aplican sobre los citados brazos por intermedio de las lengüetas-pinna 9 que lleva en su parte cóncava, las cuales encajan sobre las partes rebajadas 10 de los brazos sirviendo de tope el resto de la configuración del brazo. En el detalle de la figura aparece uno de los lados cubiertos con la teja mencionada y el otro, desprovisto de ella, la tiene en posición de acoplarse al mismo.

15.

20.

El asiento que proporciona la parte convexa de cada teja es amplio y no deforma las prendas y además pudiendo correrse a lo largo del brazo se modifica la amplitud de servicio de la percha.

25.

El modelo, dentro de su esencialidad, puede ser llevado a la práctica en otras formas de realización que difieran en detalle de la indicada a título de ejemplo. Podrá, pues, construirse en cualquier forma y tamaño, con los materiales más adecuados por quedar todo ello comprendido en el espíritu de las reivindicaciones.

**N O T A**

Describe el objeto y utilidad de la invención, lo que se declara como no divulgado ni practicado en España, comprendiendo las siguientes reivindicaciones:

5. 1. Una percha-colgador perfeccionada, de la clase que comprende un marco triangular con gancho de sostén, travesaño y pequeños ganchos soportes, c a r a c t e r i s a d a esencialmente por el hecho de que sobre los lados iguales del conjunto triangular se acoplan en posición anivable unos soportes complementarios en forma de teja, los cuales llevan en su
10. reverse aletas aparejadas, en sentido del eje de la pieza y operativamente dispuestas para encajarse sobre los brazos de los lados respectivos, pudiendo variar el punto de fijación mediante adecuadas zonas rebajadas en estos brazos o lados, que permiten alargar eficazmente la anchura de soporte de la
15. percha.

2. Una percha-colgador perfeccionado.

Según se describe y reivindica en la presente memoria que consta de tres hojas, foliadas y escritas a máquina por una sola de sus caras, acompañadas de una lámina de dibujos.

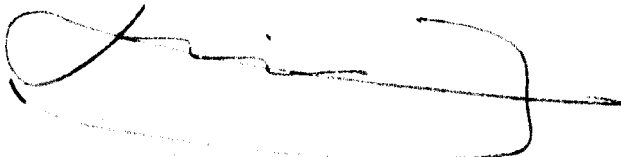
20.

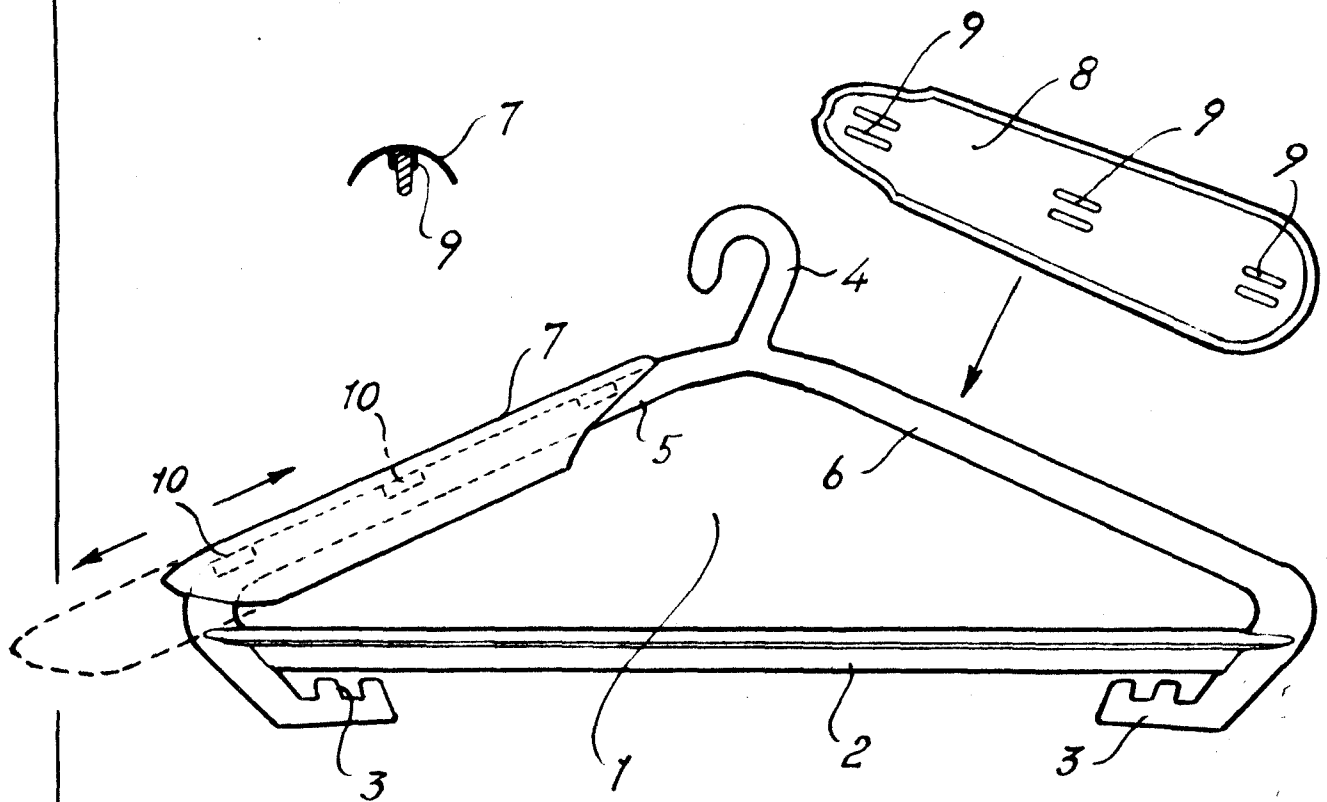
Madrid, a 24 de Diciembre de 1.960

VILLAR Y HENRIQUES, S.L.

p. a.

IMPRESION EN BLANCO  
R.F.





Madrid, 24 DIC. 196  
Jaime Isern

p.p.