



C. 1960

84869

M O D E L O
D E
U T I L I D A D

por «EMBUDO DOSIFICADOR PARA CAFETERAS», a favor de Don ROBERTO TORRES COLOMAR, residente en Hospitalet de Llobregat (Barcelona), Occidente, nº 67 b.

= . =

MEMORIA DESCRIPTIVA

El presente modelo de utilidad se refiere a un embudo dosificador para cafeteras.

Son conocidas las cafeteras constituidas por dos cuerpos, uno inferior como depósito de agua y otro superior donde pasa esta agua una vez calentada por su propia presión a través de un embudo portador del polvo de café, quedando el café hecho, sin embargo estas cafeteras presentan el inconveniente de que solamente tienen una sola graduación de la cantidad de café a obtener, debido a lo cual el número de tazas de café obtenido y su grado de concentración es invariable.

5.

10.



81869

Para evitar este inconveniente se ha ideado un embudo que sirva para un número determinado de tazas, pero que sin embargo pueda presentar un dispositivo que disminuya su capacidad de forma que la concentración del café obtenido con el mismo sea de grado inferior y al propio tiempo sirva para lograr un número de tazas inferior al presentar el depósito inferior para agua, una señal que determina asimismo un número de tazas correspondiente a esta capacidad inferior del embudo, logrables con la misma concentración.

5.

Con el fin de facilitar la explicación, se acompaña a la presente memoria una lámina de dibujos en la que se ha representado un caso de realización que se cita a título de ejemplo.

10.

En el dibujo:

15.

La figura 1, muestra el dispositivo en perspectiva con sus distintas partes separadas.

La figura 2, muestra esquemáticamente en sección longitudinal el conjunto del embudo con el dispositivo.

20.

Haciendo referencia a las figuras es de observar el embudo -1-, el cual presenta en su fondo al iniciarse la parte cónica el tabique trepado 2 que constituye el fondo del depósito del café en polvo dispuesto dentro de este embudo, siendo este tabique 2 fijo dentro del embudo y presentando en su centro un elemento centrador 3 sobresaliente, el cual sirve para alojarse dentro de un saliente similar 4, dispuesto en el centro de un tabique trepado 5 con patas 6 para darle altura, que dispuesto sobre del tabique 2 por apoyo de estas patas disminuye la capacidad del depósito para polvo de café de forma que se emplea menos en la cafetera resultando el café menos concentrado o en igual concentración pero en menor cantidad,

25.

30.



28

84869

de agua empleada para su consecución.

5. El modelo dentro de su esencialidad, puede ser llevado a la práctica en otras formas que difieran en detalle de la indicada a título de ejemplo en la descripción. Podrá, pues, construirse en cualquier forma y tamaño, con los materiales más adecuados por quedar todo ello comprendido en el espíritu de las reivindicaciones.

N O T A

10. Descrito el objeto y utilidad de la invención, lo que se declara como no divulgado ni practicado en España, comprende las siguientes reivindicaciones:

15. 1. Embudo dosificador para cafeteras, que se caracteriza esencialmente por dotar al embudo depósito de café en polvo normal en las cafeteras de dos cuerpos, uno inferior para agua y otro superior para el café hecho, de un elemento central centrador sobre del tabique cónico, el cual sirve para ser alojado a un saliente similar de un disco trepado con patas, que encaja dentro del embudo, el cual limita la capacidad del depósito del café en polvo, disminuyendo con ello la concentración del café contenido, o bien combinado con una señal predefinida en el depósito inferior de agua una menor cantidad de café con la misma concentración.

20.

2. Embudo dosificador para cafeteras.

25. Según se describe y reivindica en la presente memoria descriptiva que consta de tres hojas foliadas y escritas a máquina por una sola cara, acompañadas de una lámina de dibujos.

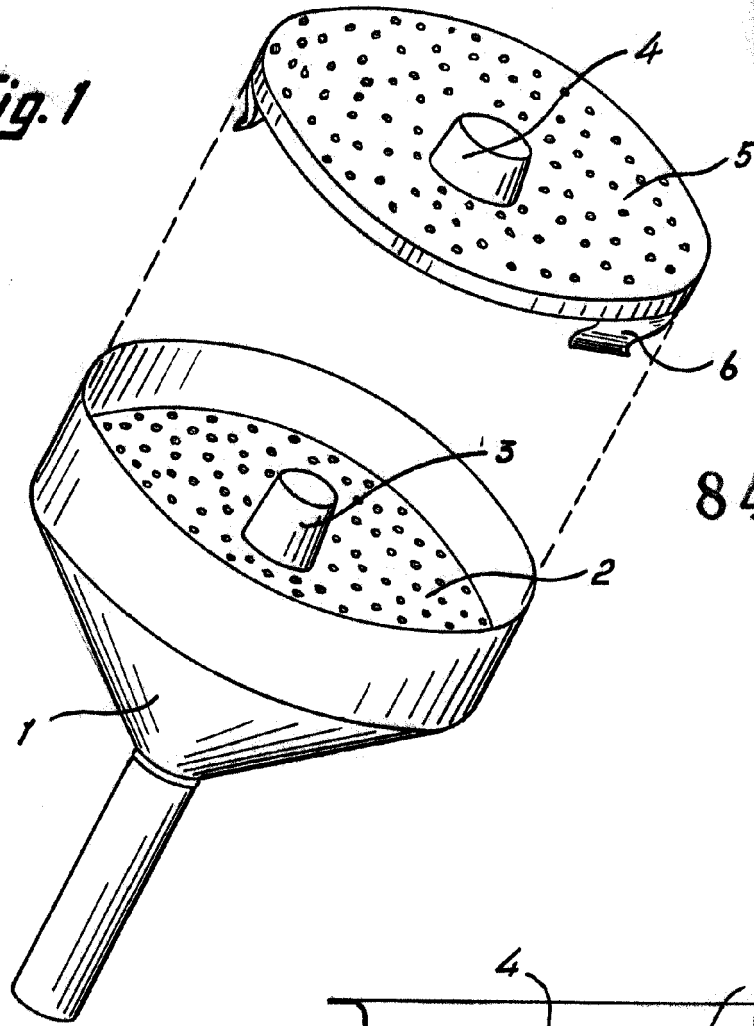
Madrid, a 23 DIC. 1960

ROBERTO TORRES COLMAR
P.a.

INVENTORES
P.F.

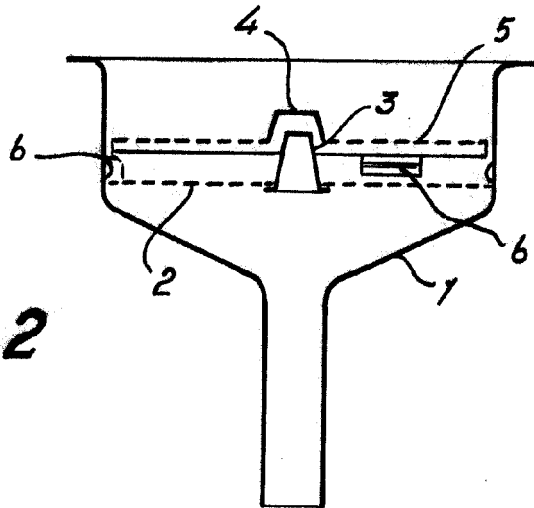


Fig. 1



84869

Fig. 2



Madrid, 23 DIC. 1960
 pp. Jaime Isem