



84861

Sueldo 30-1-64

M E M O R I A D E S C R I P T I V A del Modelo de utilidad cuyo registro se solicita a favor de D. **AURELIO-ANIBAL SANTANA Y LOPEZ**, de Nacionalidad Cubana, domiciliado en Vigo, Avda. de García Barbón, 67-1^a, por un **CIERRE PARA BOLSAS**.

5- Este cierre se compone de: una pieza B) de goma ó material plástico flexible, de forma irregular, siendo su parte superior una corona circular, de cuyo centro se obtiene una arandela C) unida por la parte inferior al cuerpo de la pieza; el resto de ésta, mirándola de arriba hacia abajo, tiene forma de "T" y presenta dos ranuras que forman a modo de presilla. Una pieza D) de igual material que la anterior, en forma de arandela y, por último, una pieza E) que consiste en un tubo de plástico rígido, que será colocado en la pieza

10- B) pasándola por la presilla formada por las indicadas ranuras y, que constituye el elemento respiratorio ó transpirador de que va provisto el cierre. Ese tubo será roscado exteriormente en uno de sus extremos para cerrar con un tapón roscado cuando no interese la transpiración o respiración de los elementos en la bolsa contenidos, sin que ello altere la esencialidad del modelo.

15-

Las piezas indicadas con letras mayúsculas, se corres-



penden con las minúsculas de la figura F)

20- **FUNCIÓNAMIENTO.**- Se toma el envase A) y, por su boca se introduce la pieza B) hasta el comienzo de su corona circular, y, previa colocación del tubo C) pasándolo por la presilla que forman las rambras indicadas, se pliega la bolsa alrededor de la pieza B) y se aprisiona con la arandela D) que se pasará por encima de B) y, a la vez la parte sobrante de
25- bolsa se dobla con objeto de sujetarla con la otra arandela C), obtenida del mismo material de B)

UTILIDAD O VENTAJA.- Ofrece, entre otras, las siguientes:

- 30- a) facilita la transpiración del interior de la bolsa.
- b) facilita la respiración de los insectos o vermes que se lleguen a envasar.
- c) cierra la bolsa perfectamente, impidiendo la salida del verme o insecto, cuando es destinada la misma a envasar éstos elementos.

35- **NOTA REIVINDICATORIA**

Los puntos, propios y nuevos, del presente Modelo de utilidad, que se reivindican, son:

40- 1^º CIERRE PARA BOLSAS que se caracteriza por componerse de una pieza irregular en su forma; de una arandela y de un tubo cilíndrico; de goma, material plástico ó otro adecuado

45- 2^º CIERRE PARA BOLSAS que se caracteriza además, porque la pieza de forma irregular, en su parte superior, constituye una corona circular, de cuyo centro se obtiene una arandela, unida, por la parte inferior, al cuerpo de aquella.

3^º CIERRE PARA BOLSAS que se caracteriza asimismo, porque la indicada pieza de forma irregular presenta dos ra-



50-

muras paralelas que constituyen una presilla que sujeta al tubo cilíndrico, que hace de elemento respiratorio-transpirador, al pasar por el interior de la misma.

55-

4° CIERRE PARA BOLSAS que igualmente se caracteriza, porque el tubo cilíndrico referido, en el extremo que ha de sobresalir de la bolsa, llevará un tapón roscado que se colocará cuando no interese la transpiración e respiración de los elementos en ésta contenidos, sin que ello altere la esencialidad del modelo.

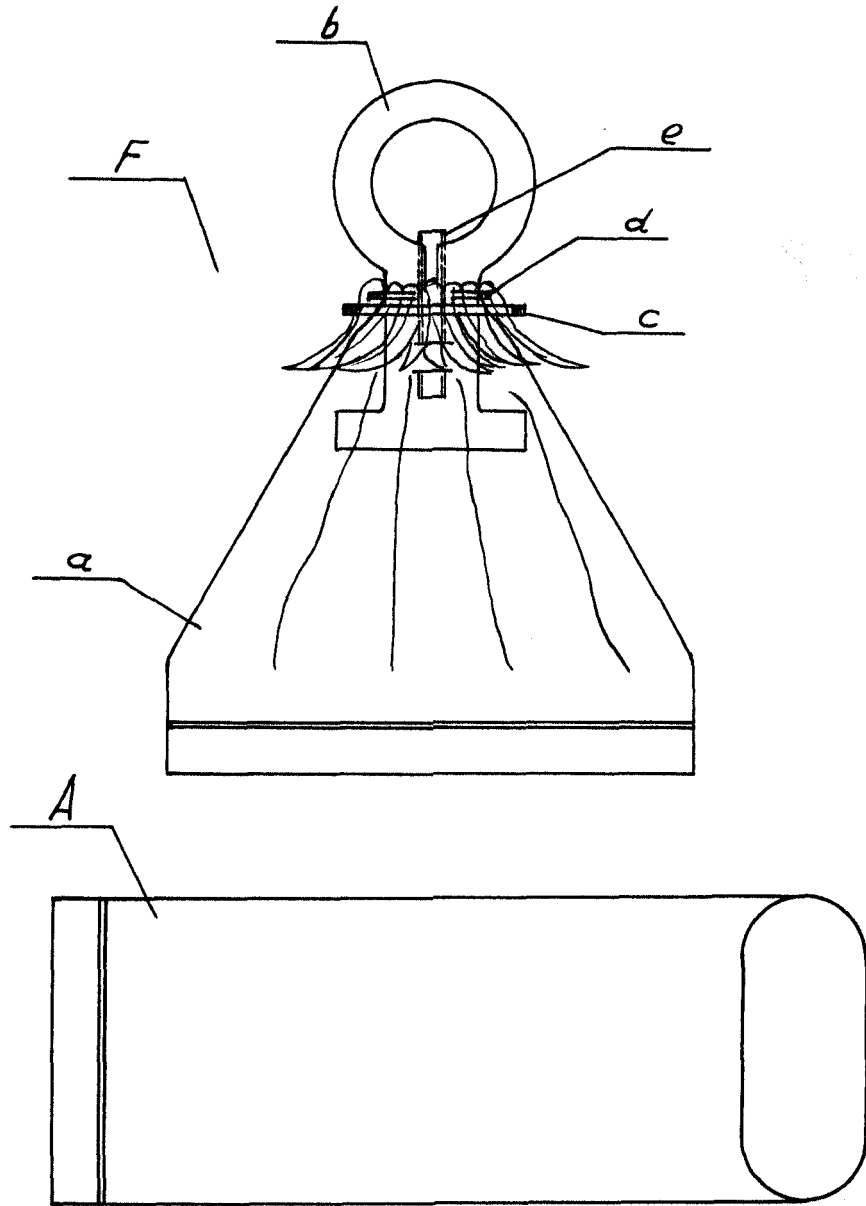
60-

5° CIERRE PARA BOLSAS.

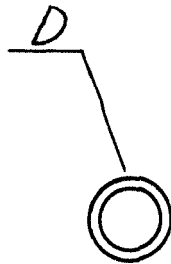
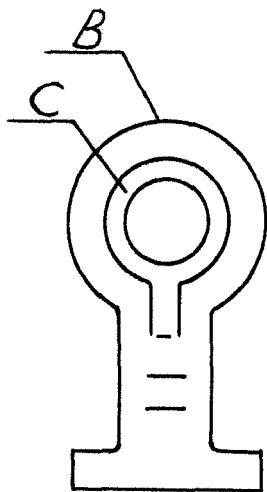
Todo cual queda descrito en la presente Memoria que se compone de tres hojas mecanografiadas por una sola cara y, figura en dibujos adjuntos.

Vigo para Madrid, 19 de Diciembre de 1.960

P. A.



8381



P. A.
Mauricio Jacom