

84848



MODELO DE UTILIDAD
POR VEINTE AÑOS
EN ESPAÑA

Solicitado a favor de Dn. Miguel Montoro Soucase, de nacionalidad española, domiciliado en Valencia, calle de Cuenca, nº 17

p o r

"PROLONGADOR DE CONEXIONES ELECTRICAS DE CAMA"

MEMORIA DESCRIPTIVA

5 En la presente Memoria Descriptiva, y en los dibujos complementarios anexos, vamos a describir la constitución y características de un nuevo Prolongador de conexiones eléctricas de cama, que viene a llenar una necesidad en la instalación eléctrica del hogar.

10 Es de uso corriente encontrar una placa de instalación junto a la cama y en la cual se ha conectado el interruptor de las luces y el timbre. Para hacer uso de estos servicios, el usuario ha de molestarse para ir a buscarlos casi siempre a un alcance superior a su brazo. Por la misma naturaleza de la placa, la gama de elementos que se puede disponer es muy limitado todo lo cual ha inducido al solicitante a presentar esta solicitud de Modelo de Utilidad que viene a resolver todos los inconvenientes al respecto.

15 Por lo expuesto, no cabe duda que nos encontramos ante un objeto de suma utilidad de cuyo empleo se deriva



una mejora en un artículo para el hogar, y por ende, con el mérito suficiente para alcanzar la protección que para su exclusiva fabricación, venta y explotación en España y Colonias, se solicita por medio del presente Modelo.

DESCRIPCION.- Prolongador de Conexiones Eléctricas de Cama, motivo del presente Modelo, está constituido esencialmente por una pequeña caja en donde se han instalado varios interruptores, conmutadores, timbres, enchufes de luz eléctrica, etc.etc., todos conectados a sus correspondientes hilos eléctricos aislados y reunidos en un solo cordón en cuyo otro extremo termina en una clavija que se conecta a una base eléctrica fija en la pared.

Con el fin de que la descripción general que antecede, sea más fácilmente comprendida, se acompaña una lámina de dibujos, en los que se representa un ejemplar de realización del Prolongador de Conexiones Eléctricas de Cama, con la salvedad de que no debe verse en dichos dibujos ningún aspecto limitativo, debiendo interpretarse en su más amplio sentido, dada su condición meramente auxiliar aclaratoria.

La figª 1ª representa un alzado de la caja de conexiones, con sus interruptores y timbres para el servicio. La figª 2ª es un desarrollo lateral de la misma caja con sus enchufes para conectar servicios auxiliares eléctricos, interruptores ó conmutadores, así como de la salida del cordón. La figª 3ª una vista lateral de la caja con sus elementos, la figª 4ª vista de la tapa ó zócalo. La figª 5ª vista en perspectiva, la figª 6ª circuito eléctrico del dispositivo y la figª 7ª una vista de conjunto.



50

55

60

65

Las acotaciones de detalle valaderas para todas las figuras son las siguientes: la letra - A - representa la caja ó dispositivo donde se reunen todos los mandos del prolongador motivo de la solicitud de este Modelo de Utilidad. La - C - señala el cordón en cuyo interior van las conexiones de la caja a la clavija. Las letras - T y T' - marcan los pulsadores para el servicio (camarero y camarera). Las letras - L y L' - son los interruptores que controlan los enchufes marcados por las letras - E y E' -. Las letras - I ó I' - marcan dos interruptores ó conmutadores situados en la banda lateral destinados a controlar el encendido de las lámparas de la habitación. La letra - H - señala un orificio rasgado situado en el zócalo para poder colgar el dispositivo. Por último la letra - V - señala la situación de la ventosa para fijar el dispositivo sobre una superficie tersa como cristal ó mármol que generalmente será la mesita de noche. La letra - O - marca la sujeción del zócalo a la caja. Se omite el dibujo de la clavija y base por su sencillez y poder disponer de los múltiples tipos que existen actualmente en uso.

70

EMPLEO.- Conectada la clavija del dispositivo del prolongador en la base de la pared y habiendo sido conectados convenientemente todos los circuitos tendremos condensados y al alcance fácil del usuario timbres para el servicio, control de las luces del cuarto de dormir, posibilidad de conectar una luz auxiliar de mesita de noche así como una manta eléctrica, etc., pudiendo colgar este dispositivo a la cabecera de la cama, colocarlo debajo de la propia almohada, ó fijarlo en la propia mesita de noche.



75

Son variables las circunstancias de tamaños, colores, formas accesorias y cualquier otro detalle secundario que no sea capaz de alterar ó modificar los fundamentos básicos que lo caracterizan, los cuales se exponen en la siguiente

80

NOTA

Los puntos no conocidos ni practicados en España sobre los que se desea hacer recaer las reivindicaciones del presente Modelo de Utilidad, son:

85

1ª.- Prolongador de Conexiones Eléctricas de Cama, caracterizado por estar constituido por una pequeña caja, en donde se han instalado varios interruptores, conmutadores enchufes y pulsadores, conectados debidamente a un cordón, el cual termina por el otro extremo en una clavija con varios machos que se conecta a una base de igual número de hembrillas. Esta base queda fijada en la pared al lado de la cama del usuario. Mediante este dispositivo se pueden controlar las luces del cuarto, los timbres para el servicio, disponer de enchufes auxiliares como lamparitas de noche, manta eléctrica, etc., todo a la mano y con facilidad de encontrar el mando requerido aún en la oscuridad.

90

95

2ª.- Prolongador de Conexiones Eléctricas de Cama según la 1ª reivindicación caracterizado por tener la caja un zócalo ó tapa en el cual hay un agujero que permite colgar el dispositivo, y una ventosa que sirve para sujetarlo a una superficie lisa.

100

3ª.- PROLONGADOR DE CONEXIONES ELECTRICAS DE CAMA, de conformidad en un todo en lo esencial y fines industria-

84848



= 5 =

les a lo descrito en la presente Memoria Descriptiva, y gráficamente representado en los adjuntos planos para su mejor comprensión.

105

Esta Memoria consta de CINCO hojas mecanografiadas por una sola cara a doble espacio en 106 líneas.

Valencia 17 Diciembre 1960

Miguel Montero

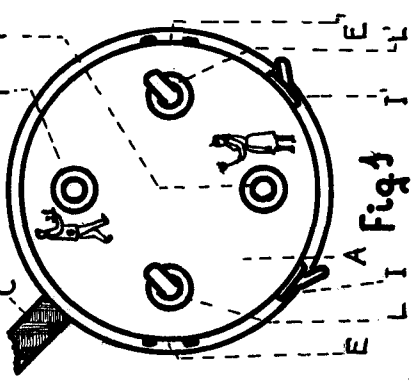


Fig. 1

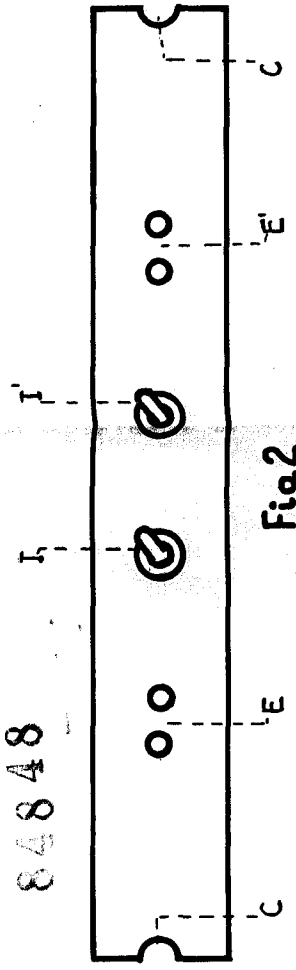


Fig. 2

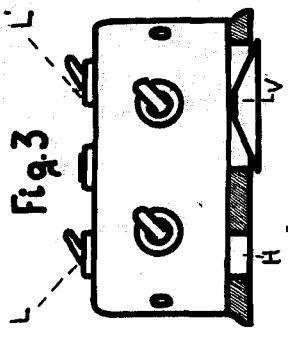


Fig. 3

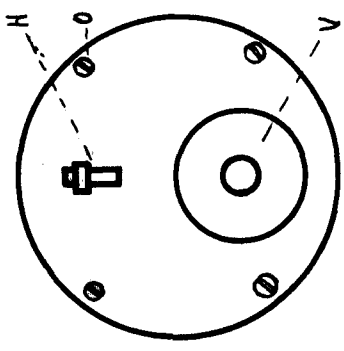


Fig. 4

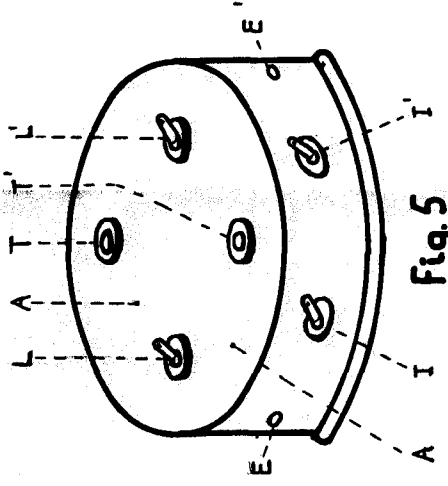


Fig. 5

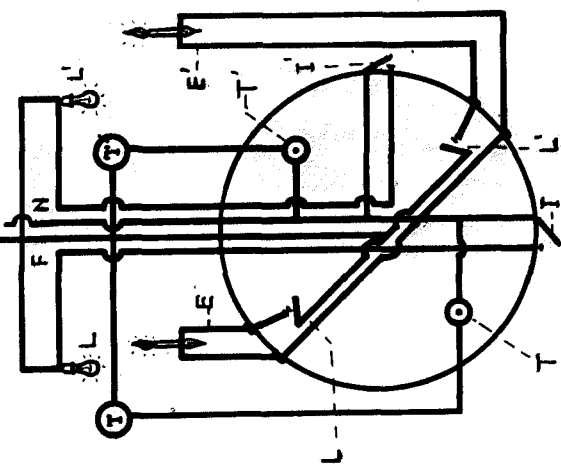


Fig. 6

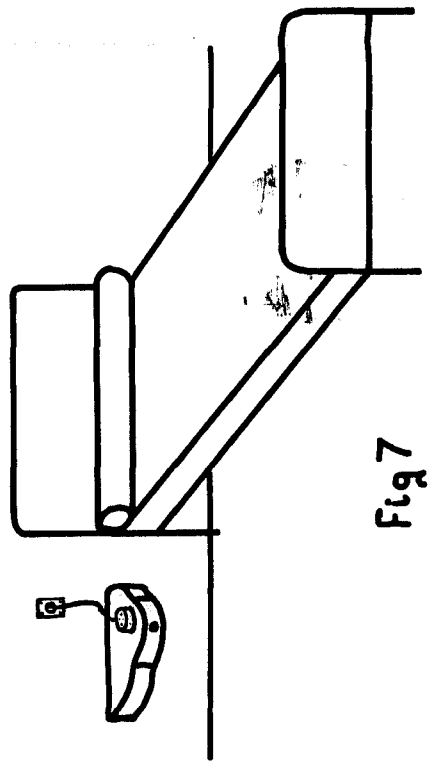


Fig. 7

Escala Variable

Modelo 17 Diciembre 1960

Miguel Montoro