



84846

MODELO DE UTILIDAD

por 20 años

a favor de D. JUAN MARISTANY FONT y D. PEDRO MAYOL FERRER-VIDAL,  
ambos de nacionalidad española, residentes en Barcelona, Bal-  
mes, 392 y Herzegovino, 28. - - - - -  
por: "LLAVERO PERFECCIONADO". - - - - -

MEMORIA DESCRIPTIVA

El presente modelo de utilidad se refiere a un llave-  
ro perfeccionado.

Este nuevo llavero se caracteriza por su simplicidad  
5 de estructura y de funcionamiento, eliminando resortes y  
palancas que presentan los llaveros comúnmente conocidos y que  
son causa de averías por desgaste, con una apertura y cierre  
engorrosos.

Esencialmente comprende este llavero perfeccionado  
10 dos únicas piezas, sustancialmente anulares y abiertas, las

84846



cuales encajan en forma corrediza una dentro de la otra, correspondiéndose el borde externo de una pieza con el borde interno de la otra. Ventajosamente la pieza anular interna presenta una sección en U, mediante cuya cavidad o canal circundante se acopla al canto o borde de la pieza exterior de soporte.

Con el fin de facilitar la explicación, se acompaña a la presente memoria una lámina de dibujos en la que se ha representado un caso de realización, que se cita a título de ejemplo no limitativo del alcance del modelo.

En los dibujos:

La figura 1 ilustra en alzado el llavero en cuestión, en disposición de apertura,

la figura 2 muestra este mismo llavero, una vez cerrado, y

la figura 3 representa en sección transversal un corte por la línea III-III de la figura 1.

Este llavero está constituido por una pieza plana -1- de forma sustancialmente anular con una abertura radial -2-, prolongándose esta pieza por el punto opuesto a dicha abertura según una extensión -3- taladrada en la que se vincula una cadena -4- para la fijación de un colgante caprichoso cualquiera.

En el borde interno -5- de esta pieza anular constitutiva del soporte del llavero, está encajada en forma deslizante otra pieza -6- asimismo de conformación anular, la cual presenta una sección transversal en U, mediante cuya cavidad o canal circundante se acopla esta segunda pieza contra el canto o borde interno -5- de la pieza soporte -1-, presentando asimismo la pieza -6- una abertura radial -7-.

Esta pieza de sección en U presenta un ligero alabeado que determina su contacto bajo presión lateral contra ambas caras de la pieza soporte -1-, contra cuyas caras coinciden respectivamente las ramas de la U, (figura 3), Con ello se



logra estabilizar la posición de este aro interno -6- con respecto a la pieza externa -1- de soporte.

Para la colocación de las llaves, basta hacer coincidir las dos aberturas -2- y -7- de las respectivas piezas anulares -1- y -6-; ensartando a continuación las llaves, por el ojo de su cabeza, en el conjunto de estas dos piezas, después de lo cual se desplaza el aro interno -6- según un giro de aproximadamente 180° (figura 2), con lo que se logra cerrar la abertura -2- de la pieza soporte, ya que la abertura -7- de la pieza interior queda ahora enfrentada con la expansión -3- de la pieza -1-.

El modelo, dentro de su esencialidad, puede ser llevado a la práctica en otras formas de realización, que diferirán sólo en detalle de la indicada a título de ejemplo, a las cuales alcanzará igualmente la protección que se recaba. Podrá, pues, construirse este llavero en cualquier forma y tamaño, con los medios y materiales más adecuados, por quedar todo ello comprendido en el espíritu de las reivindicaciones.

N O T A

Se reivindica como objeto del presente modelo de utilidad:

1.- Llavero perfeccionado, caracterizado esencialmente por comprender dos piezas sustancialmente anulares y abiertas, las cuales encajan en forma libremente corrediza una dentro de la otra, de manera que el borde externo de una de estas piezas se ajusta al borde interno de la otra pieza.

2.- Llavero perfeccionado, según la anterior reivindicación, caracterizado porque la pieza anular interna presenta una sección en U por cuya cavidad encaja en el canto interno de la pieza exterior que actúa como soporte.

84846



3.- Llaveró perfeccionado, según las reivindicaciones 1 y 2, caracterizado porque la pieza ahular de sección en U presenta un ligero alabeado que determina una presión lateral de contacto contra la pieza anular soporte, cuya presión estabiliza la posición de una pieza con respecto a la otra.

4.- LLAVERO PERFECCIONADO.

Consta la presente memoria descriptiva de cuatro hojas, mecanografiadas, foliadas, numeradas y escritas por una sola cara, acompañada de una lámina de dibujos.

Barcelona, para Madrid, a 14 de Diciembre de 1960.

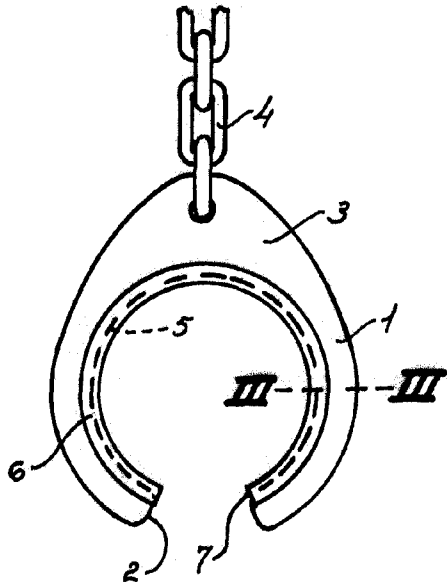
JUAN MARISTANY FONT

PEDRO MAYOL FERRER-VIDAL

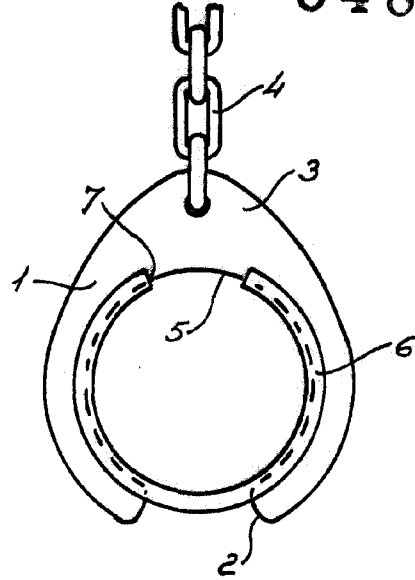
P.A.



*Fig. 1*

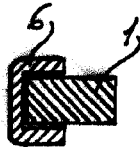


*Fig. 2*



84846

*Fig. 3*



*Barcelona, 14 Diciembre 1960.*

*p.a.*  
*Maristany*

*Escala variable*