



Nº 34040

8380

MODELO DE UTILIDAD

por VEINTE años

cuyo privilegio se solicita para España y todos sus territorios y plazas de soberanía, a favor de :

D. ALEJANDRO VALLEJO ESTEBAN

de nacionalidad española, con domicilio en Barcelona, calle Encarnación, núm. 166, relativo a :

"MESA DE NIVEL AJUSTABLE".

=====

84840



MEMORIA DESCRIPTIVA

El presente Modelo de Utilidad se refiere, como se indica en su enunciado, a una mesa de nivel ajustable, haciéndose especial alusión a un tipo movable, con o sin ruedas, para utilizar como mueble auxiliar muy indicado para servir en la cama y en otros lugares circunstanciales que no disponen de mesas fijas o estas no se adaptan suficientemente. - - - - -

5.

Este tipo de mueble, por tener amplias posibilidades de aplicación, ha sido ya construido bajo diversidad de estructuras y obedeciendo a criterios distintos según fuese la idea inicial, los elementos disponibles y las exigencias impuestas. Tratándose, además, de un mueble apropiado para cierto número de aplicaciones más o menos afines, es lógico pensar en la solución que se acomode a un mayor número de ellas y proporcionando la más alta eficacia. Es asimismo interesante que la referida solución se alcance dentro de la mayor sencillez constructiva, lo cual conviene tanto desde el punto de vista económico, como en el práctico. - -

10.

15.

20.

Si bien hay un manifiesto antagonismo entre las condiciones convenientes citadas, por lo menos en cuanto a la posibilidad de armonizarlas, se ha logrado alcanzar resultados positivos que superan en eficacia todos cuantos tipos de mesas se han venido utilizando en parecidas circunstancias. El nuevo tipo de mesa ofrece, dentro de la más estricta sencillez constitutiva, las más variadas posibilidades de aplicación y adaptación, por su fácil movilidad, ajuste de nivel, y de inclinación y desviación del tablero, y por las posibilidades de adopción de diversos tipos y tamaños

25.

84840



30. de tableros relativos a cada particular aplicación. - - -

La mesa de nivel ajustable, según se expone en el presente Modelo de Utilidad, se caracteriza por el hecho de estar realizada mediante una estructura tubular continua, formando una base, dos pies derechos y dos brazos horizontales en voladizo aptos para sostener una bandeja, siendo optativa la aplicación de ruedas en la base, y estando seccionados los pies derechos para la intercalación de unos manguitos regulables en orden a obtener un margen de variación de la altura de los citados pies, cada uno de ellos por separado, y de ambos brazos horizontales, los cuales están relacionados por unos travesaños articulados paralelos y susceptibles de oblicuarse respecto a los brazos. - - - - -

Es también característico el hecho de que los manguitos aplicados para modificar la longitud de la zona de separación de los tramos seccionados de cada pie derecho, constan de dos elementos tubulares concéntricos, uno interior unido al tramo superior y directamente deslizante sobre el tramo inferior dentro del margen de regulación, y otro exterior provisto de una zona roscada sobre el interior, poseyendo el citado elemento interior, en su extremo inferior, una protuberancia biselada sobre la que actúa el borde inferior del elemento exterior al ser roscado, dando lugar a que la citada protuberancia se cifa alrededor de la parte inferior del pie derecho originando su retención en la posición deseada. - - - - -

Otra característica es que para sostener el tablero y mantener paralelos los brazos horizontales, se dispone en ambos brazos unos manguitos tubulares corredizos y sus-

84840



- 60. ceptibles de fijación en un punto a lo largo de aquellos, estando estos manguitos relacionados por medio de unos travesaños articulados en cada extremo, de modo que permiten una discrepancia de confrontación de los manguitos por deslizamiento de éstos en sentido opuesto, todo ello en orden
- 65. a obtener un ajuste de la distancia de los dos brazos en función del desnivel entre ambos, para lo cual estos son capaces de un cierto giro sobre los pies derechos por la zona de seccionamiento de los mismos, estando los mencionados manguitos dotados de un elemento de fijación a presión
- 70. sobre el respectivo brazo, mientras los travesaños están provistos de unos orificios, en la línea media entre brazos, para insertar los pivotes de retención del tablero. - - - -

La presente mesa ofrece singulares ventajas por su universalidad de adaptación y de aplicación, tanto en altura

- 75. como en inclinación y en desviación de su tablero, por su facultad de admitir tableros de distintas características y materiales, por su sencillez constructiva, por admitir la colocación de ruedas y otro tablero en su base, y otros factores de carácter práctico. - - - - -

- 80. Para facilitar la comprensión de las ideas expuestas, dando a conocer al mismo tiempo diversos detalles de orden constructivo, se describe seguidamente una forma de realización del presente Modelo de Utilidad haciendo referencia a los planos que acompañan a esta memoria, los cuales, dado
- 85. su fin primordialmente ilustrativo, deberán ser interpretados como desprovistos de todo alcance limitativo respecto a la amplitud de la protección legal que se solicita. En los dibujos: - - - - -

84840



90. Figura 1, es una vista, en perspectiva, de la mesa de nivel ajustable. - - - - -

Figura 2, es una vista, en perspectiva del tablero acoplable a la mesa de la figura anterior. - - - - -

Figura 3, es un detalle del manguito regulador de la altura de la mesa, visto en sección vertical. - - - - -

95. Figura 4, es una vista, en planta, de la mesa con sus brazos girados. - - - - -

Figura 5, es una vista de la mesa de referencia con sus brazos desnivelados. - - - - -

100. Con referencia a dichas figuras y a los números que sobre las mismas indican cada una de las partes y detalles de la mesa representada, su descripción es como sigue a continuación. - - - - -

105. Una estructura tubular compone la base de sustentación (1), los pies derechos (2) y los brazos horizontales (3) de la mesa, acoplándose sobre estos brazos un tablero (4). - - - - -

110. Los pies derechos (2) presentan una interrupción para intercalar los manguitos (5) de ajuste de altura, y en los brazos (3) se insertan los manguitos (6) sostenedores del tablero (4). - - - - -

115. Los manguitos reguladores de altura (5), constan de dos casquillos tubulares concéntricos, uno interior (7) unido a la parte superior del pie (2), y otro exterior (8) roscado en la zona (9), sobre el interior. El citado casquillo interior (7) presenta, en su extremo inferior, una protube-



rancia biselada (10) en correspondencia con el borde igualmente en bisel (11) del casquillo exterior (8), cuya disposición coincide en la parte superior del pie derecho (2). -

120. Los brazos horizontales (3) disponen de los manguitos corredizos (6) que permiten sostener y desplazar al tablero (4). Estos manguitos están formados por un tubo sensiblemente ajustado alrededor del brazo, aunque permitiendo libre deslizamiento a lo largo del mismo, estando dotado de un tornillo de presión (12) que permite su fijación en el

125. propio brazo; este tornillo posee un pomo o palomilla para ser fácilmente manipulado. Los manguitos (6) de ambos brazos (3) están acoplados por unos travesaños (13) articulados en unas orejas (14) fijas en los manguitos, de modo que permiten el desplazamiento de estos en un mismo sentido o en

130. sentido contrario aunque manteniendo la distancia entre ambos. - - - - -

135. El tablero (4) posee unos pivotes (15), en su cara inferior, apropiados para introducirse en unos orificios (16) que se hallan en el centro de los travesaños (13) por estar estos centros en la línea neutra de giro de estos separadores. - - - - -

En la base (1) pueden acoplarse con carácter potestativo unas ruedas (17), con los correspondientes aros (18) u horquillas de juego giratorio. - - - - -

140. Descritas convenientemente las partes de la mesa representada, procede dar a continuación una idea de cual es su funcionamiento. - - - - -

La regulación de altura se lleva a cabo variando la

848 0



separación de la parte interrumpida de cada pie derecho (2),
 145. para lo cual se empieza por aflojar el correspondiente man-
 guito (5) girándolo para elevarlo en la zona roscada (9),
 con lo que se libera la presión que su borde inferior deter-
 mina contra la parte baja del pie; seguidamente se realiza
 la aproximación o alejamiento de las dos porciones del pie,
 150. bajando o subiendo la parte alta, y se procede a fijar de
 nuevo la posición relativa. Para obtener esta fijación se
 aprieta el casquillo exterior (8), el cual comprime a la
 protuberancia (10) que a su vez se ajusta a presión contra
 la parte inferior del pie hasta producir la necesaria fija-
 155. ción. - - - - -

Para la regulación de nivel relativo entre cada uno
 de los brazos (3) se procede de modo que la regulación de
 altura en los manguitos (5) se haga en magnitud distinta pa-
 ra cada pie (2). Teniendo en cuenta la posibilidad de giro
 160. de las partes altas de los pies derechos (2) dentro de su
 manguito, se logra una desviación giratoria de los brazos
 (3) capaz de compensar desniveles, en cuanto a la distancia
 entre los manguitos corredizos (5). Se hace observar que los
 travesaños (13) y los manguitos (6) constituyen un paralelo-
 165. gramo capaz de modificar su abertura angular pero sin dejar
 la condición de tal figura. - - - - -

La mesa de altura regulable es aplicable para servir
 en la cama, para bar rodante, como porttalibros, como mesa
 de centro y una multitud de otros usos análogos, pudiéndose
 170. prever para cada caso determinadas modificaciones de deta-
 lles que permitan una más exacta adaptación de los princi-
 pios constructivos expuestos. - - - - -

Por cuanto se ha expuesto se comprenderá que con la



84800

175. presente mesa se alcanzan todas las ventajas enumeradas en el comienzo de esta memoria, eludiéndose, por ende, los inconvenientes en ella apuntados. - - - - -

180. Habiendo descrito suficientemente las características, ventajas y funcionamiento de la mesa ajustable, según el presente Modelo de Utilidad, debe hacerse constar, en resumen, que en el mismo podrán introducirse cuantas variantes de detalle la experiencia y la práctica puedan aconsejar, en cuanto a dimensiones, número de piezas integrantes, materiales empleados en la construcción de las mismas, forma de acoplamiento mutuo y demás circunstancias accesorias, siempre que con ello no se desvirtúe su esencialidad, que es la que se concreta en la primera de las reivindicaciones que siguen, ya sea considerada aisladamente, ya sea considerada junto con una o varias de las reivindicaciones restantes. - - - - -

190.

N O T A

Se declaran de novedad, utilidad y propiedad para España y todos sus territorios y plazas de soberanía, las siguientes: - - - - -

R E I V I N D I C A C I O N E S

195.

1.- Mesa de nivel ajustable, caracterizada por el hecho de estar realizada mediante una estructura tubular continua, formando una base plana y cerrada, dos pies derechos y dos brazos horizontales aptos para sostener un tablero, estando seccionados los pies derechos para la intercalación de unos manguitos regulables en orden a obtener

200.

84840



un margen de variación de la altura de los pies, cada uno de ellos por separado, de ambos brazos horizontales y, por ende, del tablero, siendo asimismo estos brazos capaces de una cierta variación angular por giro de la parte superior

205. de los pies derechos en los manguitos reguladores de altura, y estando los referidos brazos horizontales relacionados por unos travesaños articulados a unos manguitos corredizos, siendo capaces dichos travesaños de oblicuarse respecto a los brazos. - - - - -

210. 2.- Mesa de nivel ajustable, según la reivindicación anterior, caracterizada porque los manguitos reguladores de la altura de los pies derechos, constan de dos elementos tubulares concéntricos, uno interior unido al tramo superior del pie y deslizable sobre el tramo inferior dentro del

215. margen de regulación, y otro exterior acoplado al interior por una zona roscada, poseyendo el elemento interior en su extremo inferior una protuberancia biselada sobre la que actúa el borde inferior del elemento exterior dando lugar a que la citada protuberancia se ciña alrededor del pie de-

220. recho, en su tramo inferior. - - - - -

3.- Mesa de nivel ajustable, según la reivindicación primera, caracterizada por el hecho de que para sostener el tablero y mantener paralelos los brazos horizontales, se dispone en ambos brazos un manguito tubular corredizo susceptible de fijación en un punto a lo largo de aquellos,

225. estando ambos manguitos relacionados por medio de unos travesaños articulados en cada extremo, de modo que permitan una discrepancia de enfrentamiento de los manguitos por deslizamiento en sentido opuesto, todo ello en orden a obtener

84840



- 230. un ajuste de la distancia entre los brazos en función del desnivel entre sí, para lo cual son capaces de un cierto giro a través de los manguitos de regulación de altura, estando los antes aludidos manguitos corredizos dotados de un elemento de fijación al brazo respectivo, mientras
- 235. los travesaños presentan unos orificios, en la línea media entre brazos, para insertar los pivotes de sujeción del tablero. - - - - -

4.- "MESA DE NIVEL AJUSTABLE".- - - - -

- 240. Todo ello según se describe y reivindica en la presente memoria que consta de diez hojas foliadas y mecanografiadas por una sola de sus caras, y de una lámina de dibujos que la ilustra.

BARCELONA, 14 DIC. 1960

P. A.



Fig 1

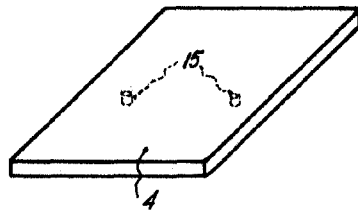


Fig. 2

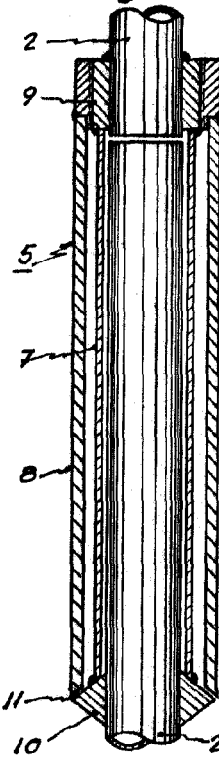
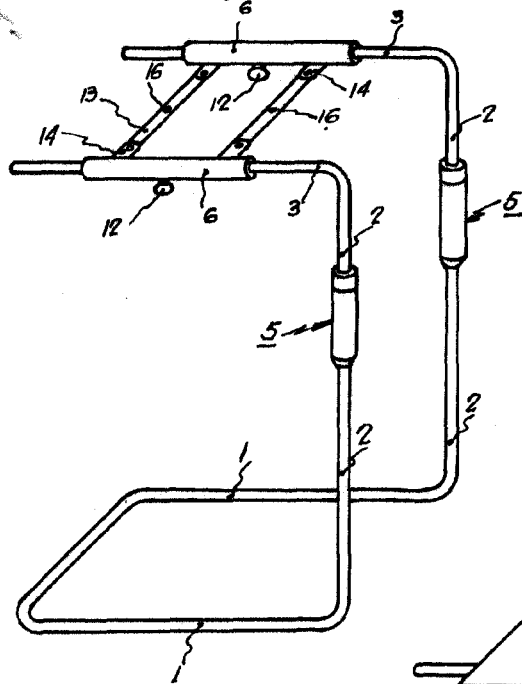


Fig 3



84840

Fig. 5

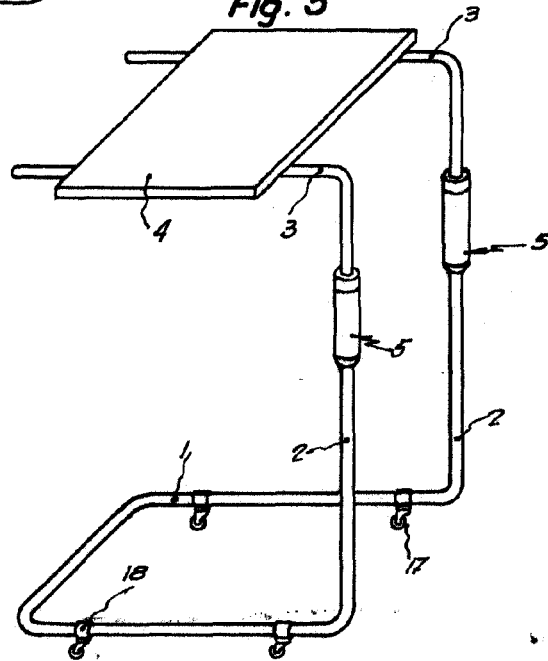
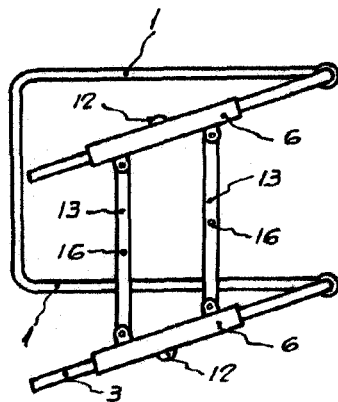


Fig.4



BARCELONA, 14 DIC.1960

E. A. *Crang*

Escata variable