

№ 84814

84814



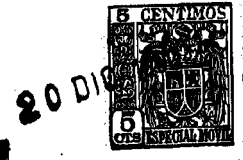
MEMORIA DESCRIPTIVA

Correspondiente a la solicitud de registro de Modelo de Utilidad que, por veinte años se solicita para España y sus Colonias, a favor de Don Benito MANSO ALONSO, de nacionalidad española, residente en San Sebastián, Paseo de Colón, núm. 7, 5ª, -----

p o r

• BLINDAJE PERFECCIONADO PARA INTERRUPTORES •

Los interruptores que trabajan con corrientes de voltajes relativamente elevados, deben estar debidamente blindados en evitación de los peligros que estas corrientes suponen, pero los interruptores que actualmente se emplean con tal fin presentan un blindaje defectuoso, especialmente en las entradas de las tomas de corriente, uno de los lugares del interruptor que deben ser más cuidadosamente considera-



84814

dos.

10

Para lograr un interruptor perfectamente blindado y que asegure el mismo en la entrada de los conductores, se ha estudiado y realizado el blindaje perfeccionado para interruptores que constituye el objeto de la presente Memoria descriptiva, una de cuyas posibles formas de realización se representa, como simple ejemplo aclaratorio sin caracter limitativo, en los dibujos adjuntos.

15

La Fig. 1ª muestra por su parte interna la caja base del interruptor.

La Fig. 2ª representa, también por su parte interna, la tapa del mismo.

20

La Fig. 3ª es la tapa por su cara externa.

Y la Fig. 4ª, finalmente, es el interruptor propiamente dicho.

25

La caja base (Fig. 1ª), es cilíndrica y de su periferia sobresalen unas patillas (1), para su fijación a la pared, dispuestas en la base y otras (2), sobresaliendo del borde, para su unión a otras patillas similares de la tapa (3-Fig. 2ª).

30

En el fondo de la caja van dispuestos unos tetones (4-Fig. 1ª) destinados a encajar en unos huecos (5) practicados en el interruptor propiamente dicho (Fig. 4ª).

35

En el diámetro perpendicular a estos tetones (4) lleva la pared unos orificios (6), en los que encajan unas piezas cónicas (7), huecas y que volviéndose sobre sí mismas forman una regata anular que abraza los bordes del orificio (6).

Estas piezas cónicas (7) constituyen el blindaje de entrada de los conductores que penetrando por la base saldrán por el vértice y, una vez fijados al interruptor, se desli-

84814^{20D}



40

za sobre ellos la pieza cónica y se fija por la regata anular a las perforaciones de la pared de la caja.

45

La tapa de ésta (Figs. 2ª y 3ª), adopta forma de cazoleta que en el interior presenta el borde en forma de canal (8), en el que quedarán introducido el borde de la caja base, formando un cierre hermético, y su fondo se eleva hacia el interior y en su parte lisa presenta dos tetones (9) que presionan sobre la parte metálica (10) del interruptor, para inmovilizarlo contra el fondo de la caja base, y en el centro lleva el eje del mando (11-Fig. 3ª), que se dilata remachándose sobre una placa-muelle (12) y presenta un hueco rectangular (13) por el que penetra el eje (14) del interruptor, el que se unen los cables por los tornillos (15), y que podrá ser de cualquiera de los tipos giratorios conocidos.

50

55

Como puede apreciarse por cuanto queda dicho, el interruptor queda perfectamente blindado y el ajuste entre la caja y su tapa y los conos de entrada de los conductores es perfecto, puesto que el material dieléctrico utilizado es relativamente flexible para permitir que el acoplamiento se realice fácilmente, pero sin que por cualquier accidente -- fortuito puedan desprenderse unas partes de otras, ventajas que no han sido alcanzadas hasta la fecha y que resultan de evidente novedad en su género.

60

65

Claro es que el ejemplo de realización descrito y representado podrá variar en detalles secundarios de materia, forma, dimensiones y los puramente decorativos, sin por ello apartarse de sus principios y características fundamentales, según quedan expuestos.

N O T A

EN RESUMEN: El Modelo de Utilidad que, por veinte años,



84814 20

70

se solicita para España y sus Colonias, ha de recaer sobre las siguientes reivindicaciones:

75

1ª.- " BLINDAJE PERFECCIONADO PARA INTERRUPTORES ", que se caracteriza por constituirlo una caja base, provista periféricamente de unas aletas en su fondo, para su fijación a la pared, y de otras en su borde para la unión a otras similares de la tapa, la cual presenta el borde con una regata anular en la que queda alojado el borde de la caja y el fondo se eleva formando externamente un cajeadado en el que gira el mando sobre un eje que internamente ensancha para su fijación y presenta un alojamiento rectangular para el eje del interruptor propiamente dicho, el cual queda inmovilizado en el interior de la caja, merced a unos tetones en el fondo de ésta que penetran en unos huecos del interruptor. y a otros en la tapa que le presionan contra el fondo.

80

85

2ª.- " BLINDAJE PERFECCIONADO PARA INTERRUPTORES ", que se caracteriza porque la entrada de los conductores se efectúa por dos perforaciones diametralmente opuestas en la pared de la caja, tras pasar por unas piezas cónicas que se ajustan a dichas perforaciones mediante un par de resaltes anulares paralelos, próximos a la base del cono, entre los cuales queda comprendido el borde de la perforación.

90

3ª.- Por último, se reivindica como objeto sobre el cual ha de recaer el Modelo de Utilidad que, por veinte años, se solicita para España y sus Colonias,

95

p o r

" BLINDAJE PERFECCIONADO PARA INTERRUPTORES "

Todo conforme queda expresado en la presente Memoria descriptiva que consta de cuatro hojas escritas a máquina por una sólo cara y dibujos que se acompañan.

100

Madrid,

P.A.,

Handwritten signature and scribbles at the bottom of the page.

84814

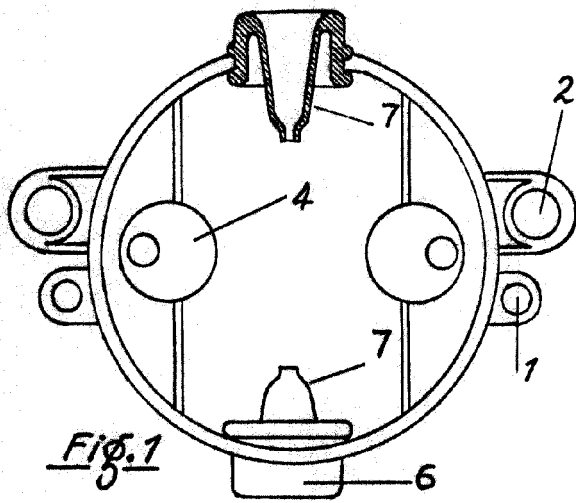


FIG. 1

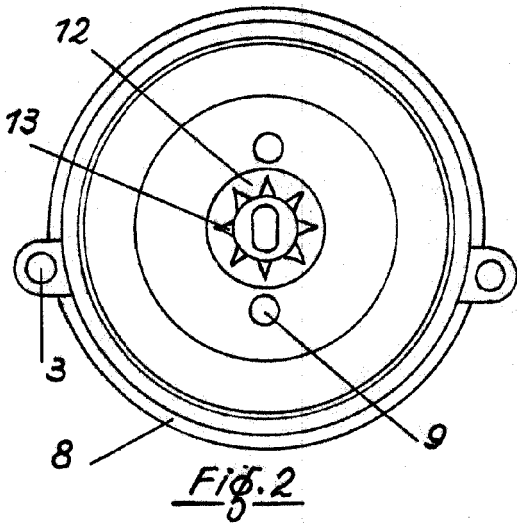


FIG. 2

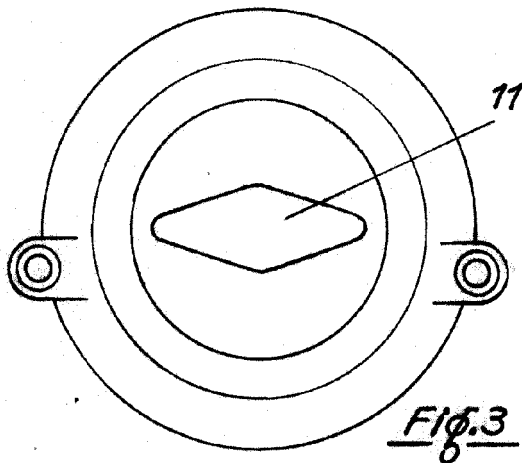


FIG. 3

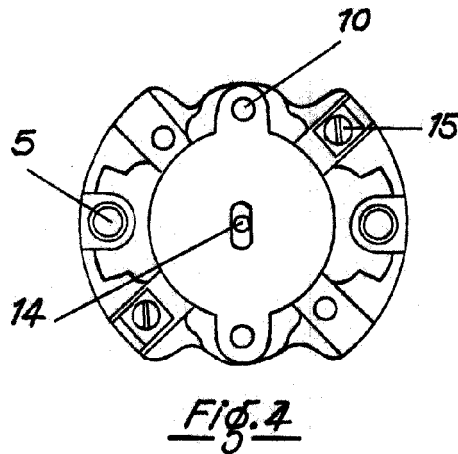


FIG. 4

ESCALA VARIABLE
MADRID, 20 DIC. 1960
P.A.

A handwritten signature in black ink, located below the text "P.A.". The signature is stylized and appears to be "Benito Manso Alonso".