

Nº 84813

84813



20

MEMORIA DESCRIPTIVA

---

---

Correspondiente a la solicitud de registro de Modelo de Utilidad que, por veinte años, se solicita para España y sus Colonias, a favor de Don Benito MANSO ALONSO, de nacionalidad española, residente en San Sebastián, Paseo de Colón, -núm. 7, 5º, -----

p o r

" GRIFO AUXILIAR PERFECCIONADO "

---

---

Existen muchos casos en que es preciso efectuar una instalación de grifería en la cual la toma de agua no puede -- realizarse en la forma habitual, especialmente en fregaderos y similares y, por otra parte, los grifos ordinarios resultan sumamente costosos, tanto por el material empleado -- como por su difícil mecanización.

Para evitar estos inconvenientes, se ha estudiado y rea-

84813

20



10

lizado el grifo auxiliar perfeccionado que constituye el objeto de la presente Memoria descriptiva, que permite su empleo en condiciones en que no pueden ser montados grifos corrientes y que resulta, por su construcción en material moldeado mucho más económico, teniendo un excelente aspecto.

15

Para mayor claridad de la explicación se acompaña un dibujo, dado como simple ejemplo sin carácter limitativo.

La figura representa en alzado y sección parcial el grifo auxiliar de que se trata.

20

Según puede apreciarse, consta de un cuerpo base (1) que por su parte posterior presenta dos aletas triangulares (2) provistas de orificios para su fijación, y por la anterior lleva un taladro axial (3), terrajado en su parte anterior, y que comunica con otro taladro (4) dispuesto perpendicularmente en la parte inferior al que se enrosca el record (5) al que se fija el tubo de conducción del agua.

25

Al taladro axial (3) se rosca una pieza sensiblemente troncocónica (6), provista externamente de nervios de refuerzo y perforada en toda su longitud, de la que sobresale por su base mayor una espiga fileteada (7), por la que se une al cuerpo (1), y por el lado opuesto adopta forma esférica, de la que sobresalen una parte tubular horizontal (8) internamente terrajada, y otra vertical (9), que en su parte inferior va externamente fileteada.

30

35

En la tubuladura (8) se enrosca el mando (10), provisto de un taladro ciego según su eje, en el que penetra el vástago de la válvula (11) introducida en el conducto de la pieza (6), el cual está provisto de un tabiquillo anular (12) que produce un estrechamiento del diámetro del conducto.

En la parte vertical (9) puede ser enroscada una cabeza de ducha, o, preferentemente como se representa en el dibujo,

84813 20



40

un cuerpo esférico (13) que, cortado por su parte inferior, aloja la cabeza esférica de un tubo (14) formando una rótula, y el extremo opuesto de dicho tubo tiene un fileteado externo al que se enrosca una bellota (15), provista internamente de una cruceta (16), que actúa como filtro y difusor de la vena líquida.

45

Como puede apreciarse, el grifo auxiliar descrito presenta grandes ventajas sobre los conocidos, ya que puede ser montado en lugares en que no pueden utilizarse los grifos ordinarios, es de gran eficacia, excelente presentación y de fabricación económica, ya que realizado por moldeo, no precisa de costosas mecanizaciones, ventajas que, por no encontrarse en los grifos conocidos constituye una evidente novedad.

50

55

Claro es que el ejemplo de realización descrito y representado podrá ser variado en detalles secundarios de materia, forma y dimensiones, así como en color y otros detalles decorativos, sin por ello separarse de sus principios y características fundamentales, según quedan expuestos.

N O T A

60

EN RESUMEN: El Modelo de Utilidad que, por veinte años, se solicita para España y sus Colonias, ha de recaer sobre las siguientes reivindicaciones:

65

1a.- " GRIFO AUXILIAR PERFECCIONADO ", que se caracteriza por constituirlo una pieza base provista de aletas para su fijación, la cual presenta dos taladros perpendiculares, comunicantes, uno vertical al que se atornilla el record de unión a la tubería del agua, y otro horizontal en el que se rosca una pieza sensiblemente troncocónica rematada en su base menor en una esfera de la que desciende un tubo comunicante con una perforación axial de la pieza, que a partir -

84813<sup>20</sup> D



70

de la esfera se prolonga en una parte roscada internamente para alojar el mando del grifo, que actúa sobre una pequeña válvula alojada en el interior de la perforación axial, y -- al tubo descendente se enrosca el dispositivo de salida, -- constituido, preferentemente, por una rótula que permite va riar la posición del tubo, que remata en una bellota provisto de una cruceta rompedora de la vena líquida.

75

2ª.- Por último, se reivindica como objeto sobre el cual ha de recaer el Modelo de Utilidad que, por veinte años, se solicita para España y sus Colonias, -----

80

p o r

" GRIFO AUXILIAR PERFECCIONADO "

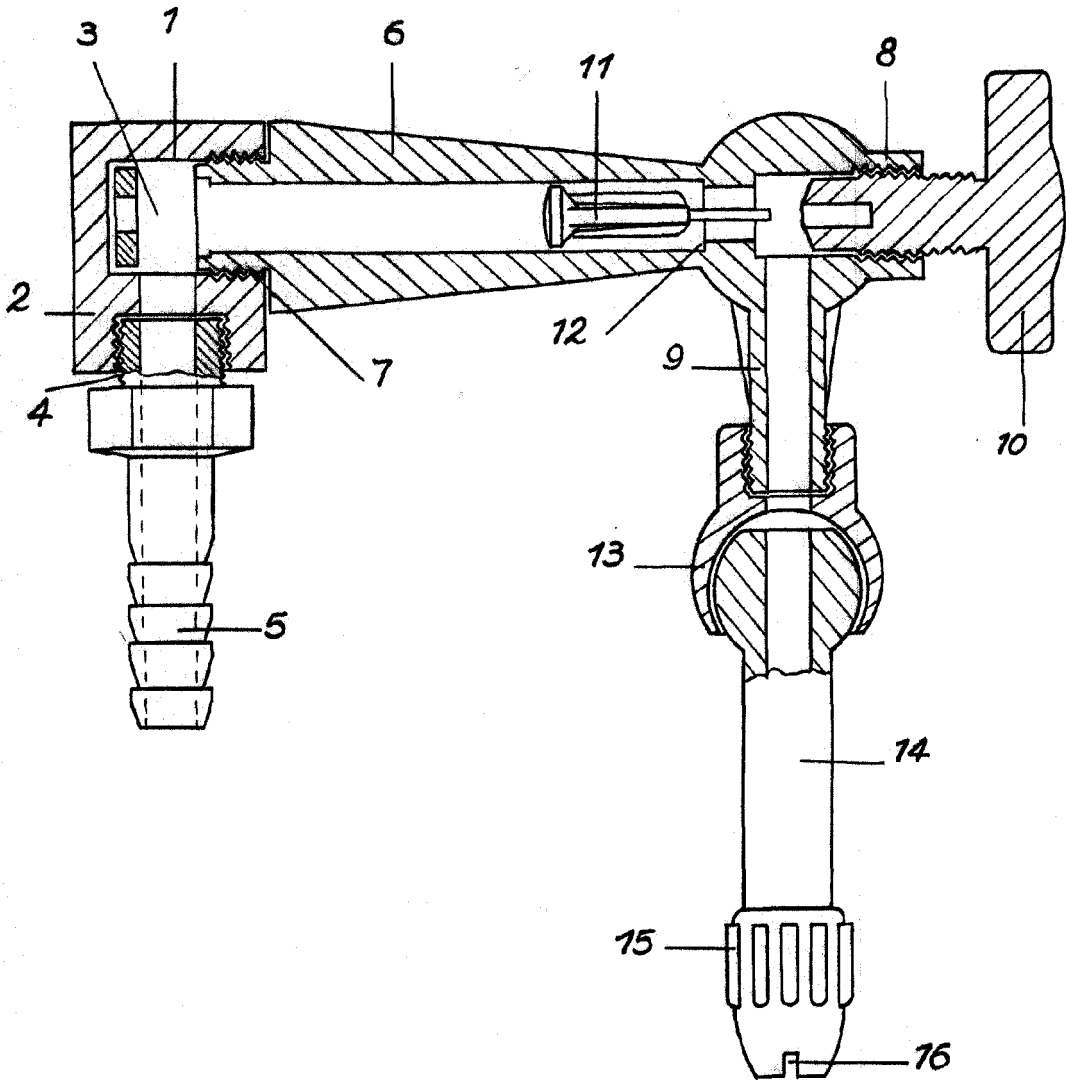
Todo conforme queda expresado en la presente Memoria descriptiva que consta de cuatro hojas escritas a máquina por una sólo cara y dibujos que se acompañan.

85

Madrid, 20 DIC. 1960

P.A.,

848 1320



ESCALA VARIABLE  
MADRID, 20 DIC. 1960  
P.A,