



20 DI

84801

MODELO DE UTILIDAD

=====

MEMORIA DESCRIPTIVA

Sobre:

" NUEVO TIPO DE MESA PLEGABLE PARA DIFERENTES USOS "

-----

Solicitante: Don Miguel CABALLERO SANCHEZ, de nacionalidad española, domiciliado en Murcia, Plaza de Calvo Sotelo nº 10.

-----

Con el presente modelo de utilidad se reivindica un nuevo tipo de mesa plegable que por diferentes modos de ser abatida resultan diferentes tipos de mesa para usos diversos.

5. El espacio es un verdadero problema en numerosos lugares entre los que destaca el hogar y los locales comerciales donde los muebles adaptables a diferentes usos se están imponiendo tanto por la reducción de espacio ocupa-

84801

2001



10. do que suponen el tener en un mismo mueble las funciones que son propias de varios de ellos, como la comodidad resultante de valerse de uno solo que por diferentes manipulaciones puede valer para emplearlo en diferentes usos.

Ahora bien, en el capítulo de mesas plegables no se han desarrollado suficientemente los diferentes usos que a ellas pueden darse, así los modelos más conocidos y que normalmente se encuentran en el mercado son aquellos que se refieren a modelos de mesas que por plegamientos pueden recogerse ocupando un reducido espacio cuando no son usadas, o aquellas otras que, por el pequeño espacio ocupado, son fáciles de transportar para ser usadas fuera del hogar, como las conocidas mesas de campo de las cuales existen innumerables modelos.

20. La mesa que se protege con el presente Modelo de Utilidad reporta numerosas ventajas a todos éstos modelos existentes, ya que por la especial estructura de la misma no solo puede ser regulada la altura de la mesa sino que también por la inclinación variable que puede darse a su tablero superior, puede ser usada como mesa de dibujo además de otras múltiples aplicaciones.

30. A título orientativo y para una mejor comprensión de la mesa que se reivindica en el presente Modelo de Utilidad, y únicamente a título de ejemplo, se acompaña a la presente memoria unas hojas de planos en las cuales:

Figura 1 representa una perspectiva de la mesa.

35. Figura 2 representa un alzado de la mesa apta para ser usada como mesa de dibujo.



84801

20

La figura 3 representa un alzado de la mesa plegada.

La figura 4 representa un alzado de los elementos libres del bastidor con sus sentidos de rotación.

40. En éstas figuras se señalan con diferentes marcas los elementos constitucionales de la mesa en cuestión, así la marca 1 corresponde a unas cremalleras, formadas por unas varillas planas acodadas en su sección transversal según ángulo recto. Sobre la superficie horizontal de éstas varillas y por medio de tornillos se adhieren sendos tacos de madera 2, sobre los que a su vez y por la acción de los mismos tornillos queda adherido el tablero de la mesa 3.

45. La superficie vertical de las cremalleras 1 presentan una serie de dientes 4 en cuyo interior se introduce una varilla 5 para regular así la inclinación del tablero 3.

50. Cada una de las varillas 1 tiene articulada mediante una tuerca 6 una pata 7 de la mesa, formada por otra varilla metálica acodada transversalmente y según ángulo recto.

55. Las dos patas 7 están unidas entre sí por una varilla cilíndrica inamovible y fija 8.

Al mismo tiempo y para dar una mayor consistencia a la mesa ambas patas 7 están unidas por sendos tirantes 9a y 9b que se cruzan en cruz.

60. Aproximadamente y del punto medio de las patas 7 y articuladas con ambas patas mediante una tuerca 10 parten de cada una de las patas 7 unos tirantes 11 que tienen unidos sus extremos superiores mediante la varilla 5. Articuladas una con cada pata 7, mediante la tuerca 10, existen dos varillas 12, de la misma sección que las patas 7 y que forman las otras dos patas de la mesa. Ambas patas 12 están
- 65.

- 84801



70. unidas entre sí en sus extremos inferiores por una varilla fija 13 de igual longitud que las varillas 5 y 8, con objeto de que en cualquier posición la distancia entre las patas 7, 12 y tirantes 11 sea constante.

La varilla 13 es a su vez el eje de giro de un bastidor rectangular formado por dos varillas cremalleras paralelas 14a y 14b unidas por dos tirantes 14c y 14d, tambien paralelos entre sí.

75. Tanto la varilla cremallera 14a como la 14b están provistas de unos dientes 15 que encajan con la varilla 8 para regular tanto la altura de la mesa, como la inclinación del tablero 3.

80. De todo lo dicho completado con la observación de los dibujos es fácil deducir la funcionalidad del modelo.

85. Dispuesta la mesa totalmente instalada para su uso se consigue fácilmente el plegado desengarzando las varillas 5 y 8 de los dientes respectivos de las cremalleras 1 y 14a y 14b y girando todos los elementos en sentido contrario a las agujas del reloj.

90. La inclinación del tablero es facultativa según la aplicación que se quiera dar a la mesa. La inclinación depende del diente de las cremalleras 1 en que se encaje la varilla 5 pues cuanto menor sea el ángulo formado por la pata 7 y el tirante 11 mayor será el ángulo de inclinación del tablero y precisamente el ángulo citado en primer lugar depende del diente en que se haya encajado la varilla 5.

Para lograr la altura deseada de la mesa se opera

84801



95. de idéntica forma con las cremalleras 14a y 14b y la varilla 13 pués al disminuir la distancia entre varillas 8 y 13 el tablero de la mesa se eleva.

Lo dicho es fiel reflejo de la invención, debiendo tomarse en el más amplio sentido y no en forma limitativa.

100. Además consideramos oportuno añadir que el tamaño, color y materiales empleados no varían la esencialidad del modelo de utilidad que queda reseñado en la presente memoria descriptiva.

N O T A

105. El Modelo de Utilidad, que se solicita por veinte años, para España de acuerdo con la Legislación vigente, deberá recaer sobre: "NUEVO TIPO DE MESA PLEGABLE PARA DIFERENTES USOS", de acuerdo con las características esenciales de las siguientes:

R E I V I N D I C A C I O N E S

110. 1ª.- Nuevo tipo de mesa plegable para diferentes usos, caracterizado por disponer de un bastidor formado en su parte superior, por dos varillas cremalleras paralelas entre sí mediante dos varillas también paralelas entre sí y de sección transversal acodada según un ángulo recto, y las cuales determinan dos de las patas de la mesa que partiendo del extremo no dentado de las cremalleras se mantienen a su vez fijas y paralelas por otra varilla cilíndrica fija que una sus otros dos extremos. De estas patas y por la acción de una tuerca, que permite su giro, parten sendos tirantes paralelos entre sí cada uno con su homologo de la otra pata, y que están unidos en sus extremos libres por sendas varillas, siendo la varilla que una los tirantes del sentido

115.

120.

84801

200



125. ascendente la que encaja en los dientes de las cremalleras citadas anteriormente y la varilla que une los tirantes de sentido descendente forma el eje de giro de un segundo bastidor rectangular cuyos laterales opuestos y paralelos son sendas cremalleras dentadas para encajar en la varilla que une las patas del primer bastidor citado.

130. 2ª.- Nuevo tipo de mesa plegable para diferentes usos, según 1ª reivindicación, y caracterizado porque las cremalleras del bastidor citado en primer lugar llevan unos tacos de madera fijados por tornillos, donde queda atornillado el tablero de la mesa.

135. 3ª.- Nuevo tipo de mesa plegable para diferentes usos, según 1ª reivindicación y caracterizado porque las patas que componen el bastidor citado en primer lugar están unidas por sendos tirantes que se cruzan según la cruz de San Andrés.

140. 4ª.- NUEVO TIPO DE MESA PLEGABLE PARA DIFERENTES USOS".

Según queda sustancialmente descrito en la presente memoria que consta de seis hojas, escritas a máquina por una sola cara y dibujos.

Madrid, 20 de Diciembre de 1960  
Don MIGUEL CABALLERO SANCHEZ  
P.P.

FRANCISCO GARCIA CABREIZO

*M. S. S.*

84801

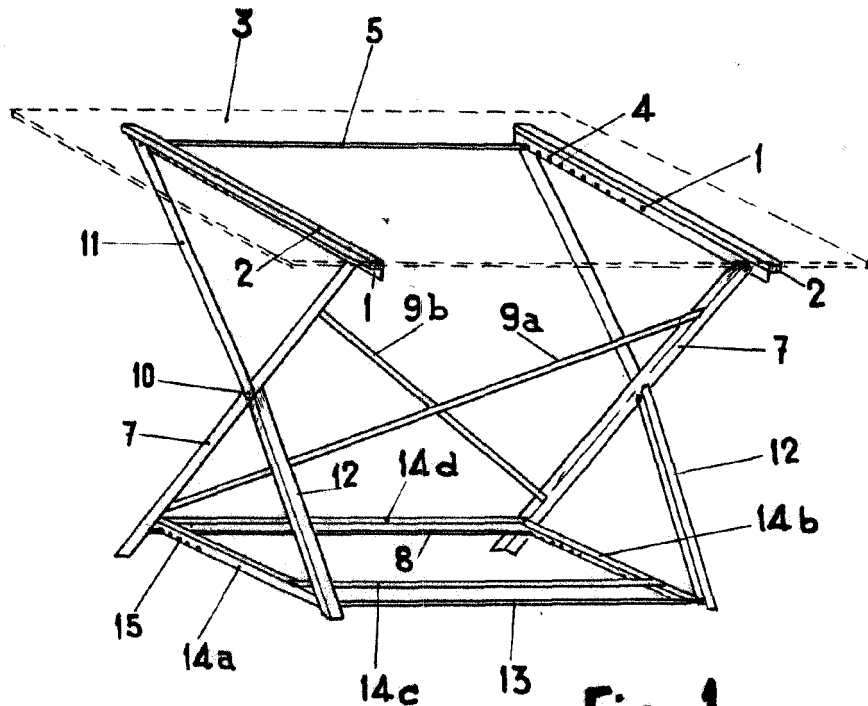


Fig. 1

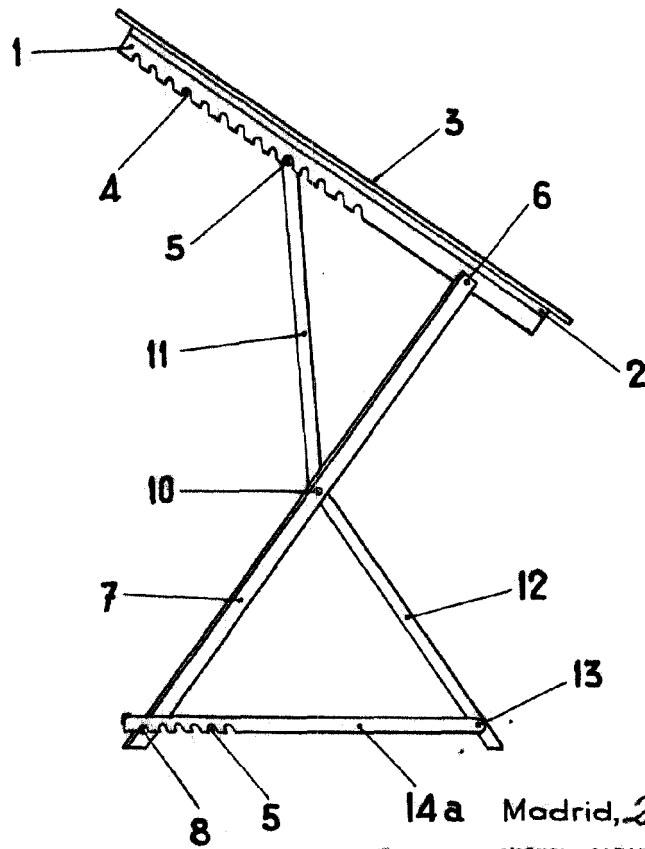


Fig. 2

ESCALA VARIABLE

Madrid, 20 Diciembre 1960

MIGUEL CABALLERO SANCHEZ

P. P. FRANCISCO GARCIA GARRERIZO

84801

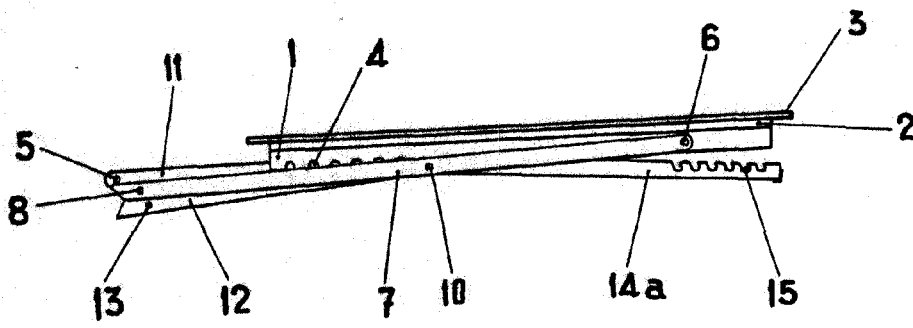


Fig. 3

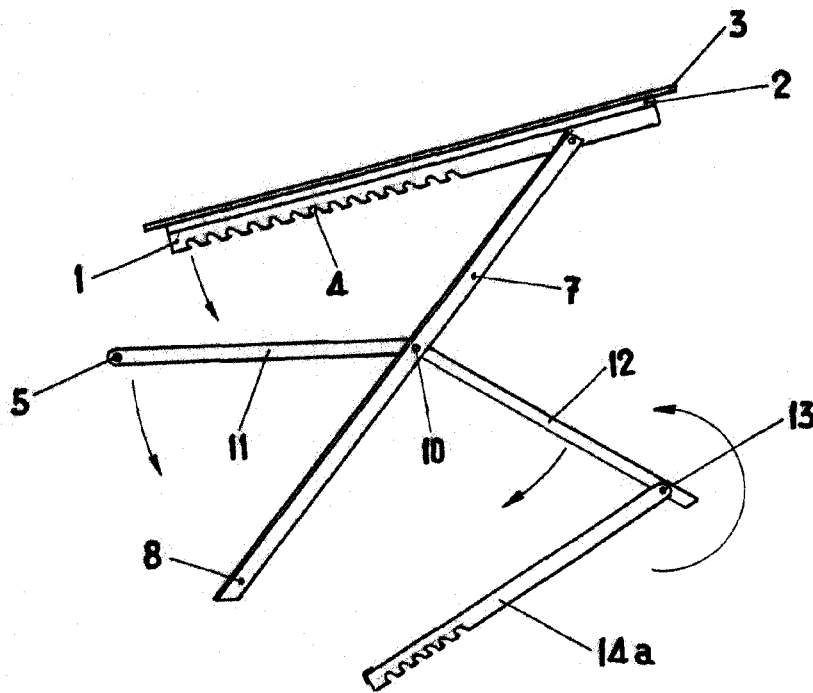


Fig. 4

Madrid, 20 Diciembre 1960  
 MIGUEL CABALLERO SANCHEZ  
 P. P.

FRANCISCO GARCIA CABRERIZO  
 P. P.

ESCALA VARIABLE



20 DIC