

84794



MODELO DE UTILIDAD

por "HERRAMIENTA PARA EL ACCIONAMIENTO DE UTILES EN MOVIMIENTO DE VAIVEN", a favor de Don José RUIZ ROVIRA, de nacionalidad española, residente en Barcelona, calle Más, 42. - - - - -

MEMORIA DESCRIPTIVA

El presente Modelo de Utilidad tiene por objeto, garantizar el derecho de fabricación y explotación exclusiva en todo el territorio nacional de una herramienta para el accionamiento de útiles en movimiento de vaivén, caracterizada por sus resultados altamente eficientes, no igualados por ciertas ejecuciones que, con el mismo fin, existen en el mercado.

La herramienta en cuestión presenta una conformación estructurada en ángulo recto que comprende, esencialmente, además de una empuñadura adecuada, un espárrago acopable al elemento motriz correspondiente y dotado de una excéntrica para producir un movimiento de vaivén en un brazo porta-útiles.

Seguidamente se describe detalladamente un caso de realización práctica de la herramienta, haciendo referencia al dibujo adjunto, en el que se representa en sección longitudinal y a título de ejemplo no limitativo.



La herramienta comporta un manguito -1-, para sustentación del conjunto a la zona de conexión del correspondiente elemento motriz, al que se acopla el espárrago -2-, de dicha herramienta cuyo espárrago es giratorio axialmente por el interior del cuerpo cilíndrico perforado -3-, que, roscado al citado manguito -1-, y a una pieza tubular -4-, que forma ángulo recto con el propio cuerpo -3-, dispone de unos cojinetes oportunos -5-, y de una excéntrica determinada por un cojinete -6-, conjugado con un gozón superior -7-, descentrado con respecto al eje de simetría del espárrago -2-. Dicha excéntrica se halla combinada con un brazo -8-, porta-útiles que cuenta, en su extremo libre emergente del cuerpo -4-, con una cabeza -9-, en la que figuran unas mordazas -10-, para aprisionamiento del eje del útil correspondiente, con la cooperación de la tuerca-boquilla -11-. El giro de la referida excéntrica solidaria del espárrago -2-, produce el movimiento de vaivén del brazo -8-, porta-útiles, que es desplazable por estar dispuesto entre unos cojinetes -12-, y -13-, de fricción alojados en el cuerpo -4-. Este cuerpo dispone, en la zona opuesta a la cabeza -9-, del aludido brazo -8-, de una empuñadura tubular -14-, que recibe al propio brazo -8-, en su retroceso.

Descrita suficientemente la herramienta que constituye el objeto de la presente exposición, es de hacer notar que podrán variar en su realización práctica, las formas, dimensiones, proporciones y disposición de los distintos elementos, así como los materiales utilizados, sin que por ello se altere ni modifique su esencialidad.

- N O T A -

Se reivindica como objeto del presente Modelo de Utilidad:



84704

1º.- Herramienta para el accionamiento de útiles en movimiento de vaivén, que se caracteriza esencialmente por estar constituida por un manguito de sustentación del conjunto a la zona de conexión del correspondiente medio motriz, al que es acopable un espárrago susceptible de girar axialmente en el interior de un cuerpo cilíndrico que, roscado al citado manguito y a una pieza tubular que forma ángulo recto con el aludido cuerpo cilíndrico, es portador de unos cojinetes radiales para guía del espárrago, el cual en su extremo opuesto al punto de conexión cuenta con una excéntrica combinada con un brazo porta-útiles desplazable, montado entre unos cojinetes de fricción alojados en el interior de la citada pieza tubular.

2º.- La propia herramienta de la reivindicación anterior, caracterizada por el hecho de que la excéntrica se halla determinada por un cojinete conjugado con un gorrón superior del espárrago, gorrón que se halla descentrado con respecto al eje de simetría de este último, cuya excéntrica es apta para imprimir un movimiento de vaivén al brazo porta-útiles, que cuenta, en su extremo libre, con una cabeza para aprisionamiento del eje útil correspondiente, existiendo en la zona opuesta a ésta última una empuñadura tubular roscada a la pieza tubular.

3º.- HERRAMIENTA PARA EL ACCIONAMIENTO DE ÚTILES EN MOVIMIENTO DE VAIVÉN.

Madrid, 19 de Diciembre de 1.960

FERNANDO PERAIRE

P.F.

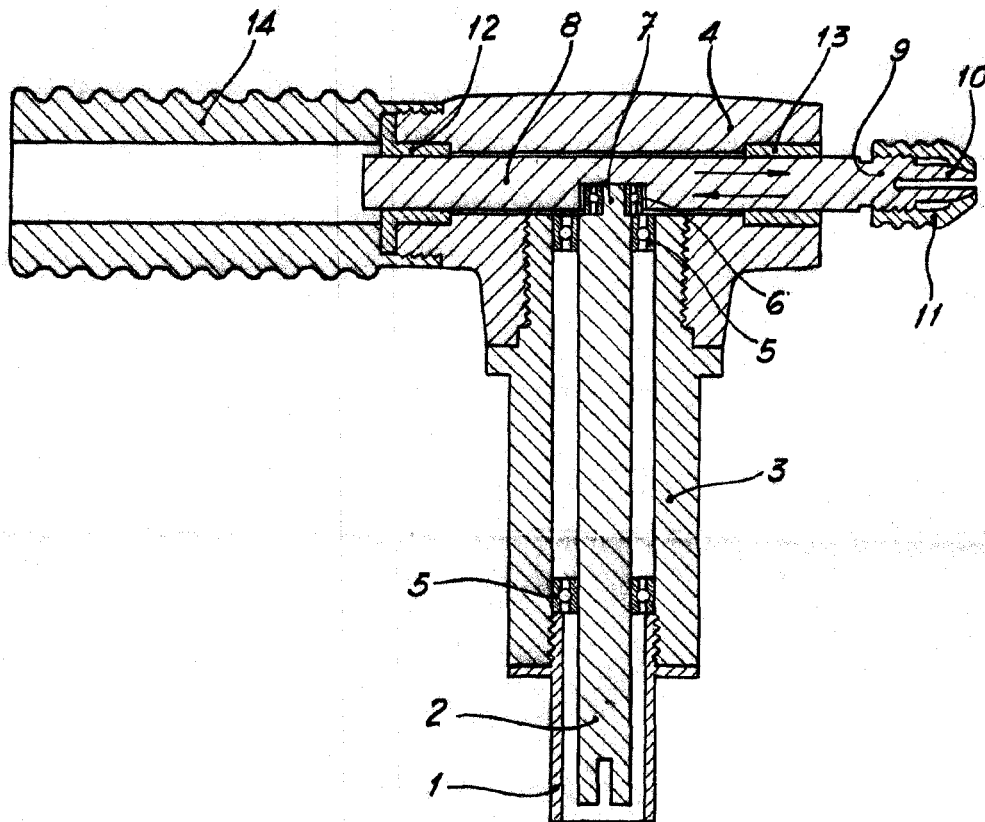
ALIT 22
PAT 8

D. JOSÉ RUIZ ROVIRA

Hoja única



84794



P. A.
Fernando Peraire

Escala variable