

204.02



5 Dic

84782

PATENTE

DE

MODELO DE UTILIDAD

por 20 años

a favor de Don Alfonso ORCAJO SOLANA

de nacionalidad española

residente en Barcelona, calle Tenerife 22

por:

"DISPOSITIVO RETRACTIL PARA BOLIGRAFOS Y PLUMAS FUENTE"

MEMORIA DESCRIPTIVA

La presente Patente de Modelo de Utilidad se refiere a un dispositivo retráctil para bolígrafos y plumas fuente cuyas especiales características constructivas y funcionales, lo sitúan en un plano de manifiesta superioridad con respecto a las ejecuciones similares, que con igual finalidad existen en el mercado.

5.

El dispositivo en cuestión comporta un pulsador sobresaliente del cuerpo del útil escritor, cuyo pulsador dispone de una varilla móvil axialmente e introducida en una pieza tubular rotativa que, encajada en un rebajado interior del propio cuerpo del bolígrafo o pluma, con posibilidad de rotación, cuenta con una

10.

84782



- cresta anular dentada con rampas oblicuas desiguales y presenta unos rebajes internos, igualmente con rampas oblicuas, cuyos cresta y rebajes permiten el deslizamiento de dos pares de dientes que, solidarios de la antedicha varilla, están situados a
5. diferente nivel y presentan sus dos dientes diametralmente opues-
tos, condicionando el consiguiente ascenso y descenso de la pro-
pia varilla por el interior de la aludida pieza tubular perfila-
da y rotativa. La varilla se encuentra en contacto con el depósi-
to de tinta que, portador de la punta escritora, se halla tensa-
do por un muelle compensador del dispositivo para la emergencia
10. y ocultación de la indicada punta escritora.

- Para la mejor comprensión de la presente Memoria des-
criptiva, se acompaña un dibujo en el que se representa, tan só-
lo a título de ejemplo, un caso práctico de realización del obje-
to de la invención.
- 15.

La Fig. 1 es una sección longitudinal parcial de un bolí-
grafo portador del dispositivo retráctil.

- Las Figs. 2 y 3 muestran las dos posiciones límite de la
varilla, que condicionan respectivamente la ocultación y la sali-
da de la punta escritora.
- 20.

- Esta realización presenta una envoltura general que com-
prende dos partes tubulares (1) y (2), mutuamente roscadas, que
se completan con un anillo intermedio exterior (3). De dicho
cuerpo (1) sobresale un pulsador (4), del que arranca una varilla
25. (5) dotada de dos pares (6) y (7) de dientes, cuyos pares están
situados a distinto nivel y presentan sus dos dientes diametral-
mente opuestos, quedando dicha varilla (5), que es móvil axial-
mente, introducida en el interior de una pieza tubular (8), en-
cajada en la zona rebajada continua (9), con posibilidad de rota-
ción. Dicha pieza (8) se halla provista de una cresta anular den-
30.

84782



tada con rampas oblicuas desiguales (10) y dispone, además de unos rebajados interiores que presentan, asimismo, rampas oblicuas (11), cuyas rampas (10) y (11) cooperan con aquellos pares (6) y (7) de dientes y permiten el deslizamiento de estos últimos y el simultáneo ascenso y descenso de la propia varilla (5), viniendo favorecido tal deslizamiento por la precitada rotación de la pieza tubular (8).

5. La varilla (5) está en contacto con el depósito (12) de tinta, por intermedio de un tapón (13) del mismo, cuyo depósito (12) presenta un estrechamiento (14) a diámetro menor, portador de un muelle (15), tensor de tal depósito y, en combinación con el dispositivo retráctil para la emergencia y ocultación de la correspondiente punta escritora (16).

10. Serán independientes del objeto de la invención los materiales, formas y dimensiones de los componentes del dispositivo retráctil para bolígrafos descrito, siempre que las variaciones que se introduzcan no afecten a su esencialidad.

N O T A

REIVINDICACIONES

20. Se reivindica como objeto de la presente Patente de Modelo de Utilidad:

1^a.- Dispositivo retráctil para bolígrafos y plumas fuente, que se caracteriza esencialmente por estar constituido por un pulsador sobresaliente del cuerpo del útil escritor, de cuyo pulsador arranca una varilla dotada de dos pares de dientes que están situados a diferente nivel y presentan sus dos dientes diametralmente opuestos, quedando dicha varilla, que es móvil axialmente, dispuesta en el interior de una pieza tubular que, encajada en un rebajado interno de la envoltura del propio útil y con posibilidad de rotación, viene provista de una cresta anular den



tada con rampas oblicuas desiguales y dispone, además, de unos rebajados interiores, asimismo con rampas oblicuas, cuyos cresta y dientes cooperan con aquellos dos pares de dientes y permiten el deslizamiento de estos últimos y el simultáneo ascenso y descenso de la varilla, que está en contacto con el depósito de tinta portador de la correspondiente punta escritora, depósito que se halla tensado por el oportuno muelle en combinación con el dispositivo retráctil para la emergencia y ocultación de la aludida punta escritora.

10. 2^a.- DISPOSITIVO RETRACTIL PARA BOLIGRAFOS Y PLUMAS FUENTE.

Sean cuales fueren las circunstancias que concurren con la esencialidad propia de la misma.

Consta la presente Memoria descriptiva de cuatro páginas foliadas y mecanografiadas por una sola cara y va acompañada de una hoja de dibujos aclarativos.

Barcelona, 12 Diciembre de 1960

P. A.



Fig. 1

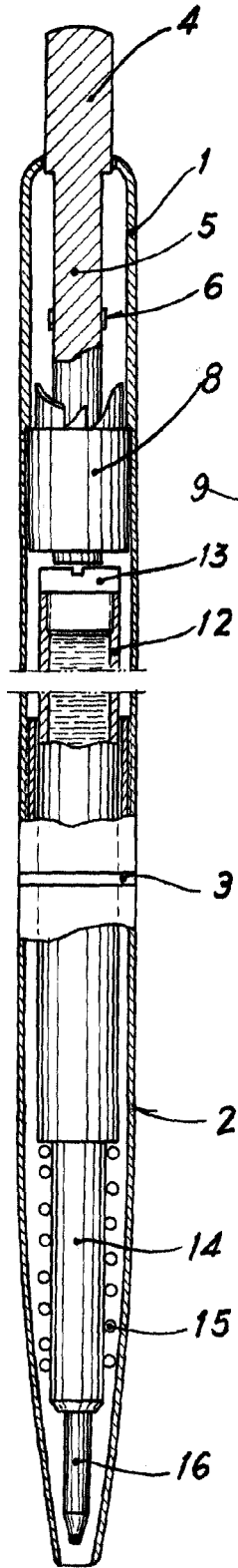


Fig. 2

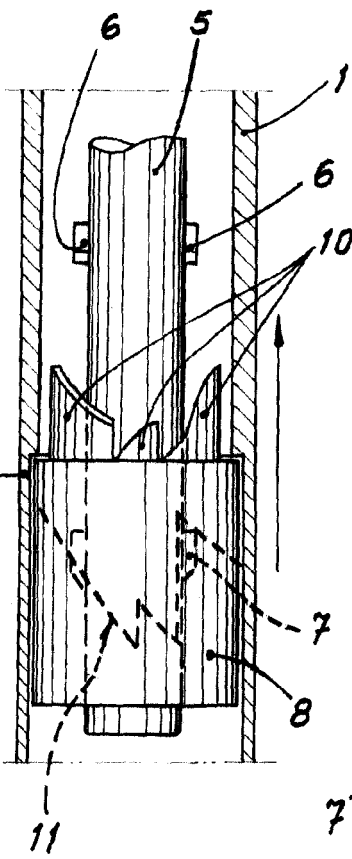
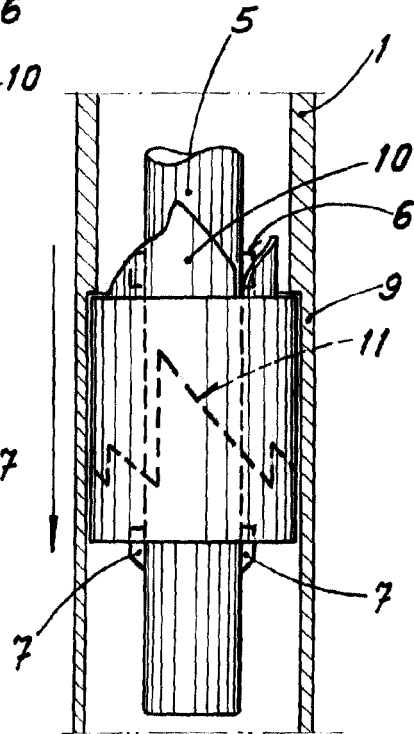


Fig. 3



Barcelona, 12 de Diciembre de 1960
P. A.