





84739

7701

a.- El disparo se efectúa con seguridad absoluta dentro de la máxima suavidad.

b.- La recarga de aire de la recámara se verifica mediante una válvula de cierre total y seguridad absoluta.

10

Los perfeccionamientos del fusil en cuestión descansan precisamente en los dispositivos de disparo y de recarga de la recámara.

En el adjunto plano se ha representado una forma de realización del modelo de que se trata.

15

La figura 1 representa una vista del dispositivo de disparo, y

La figura 2 representa la válvula de recarga.

Como puede apreciarse, el fusil posee un dispositivo de disparo compuesto por la uña (1) de retención de la cabeza (2) del dardo, la cual uña va mandada por la palanca acodada (4), oscilante sobre el eje (5), solicitada por el resorte (6) y a la que manda la palanca intermedia (7), oscilante sobre el eje (8), que presenta un frente plano de ataque sobre el que se apoya el gatillo (9) cuyo accionamiento determina el disparo, encargándose el resorte (6) del remontado.

20

25

La recarga de aire se efectúa a través de una válvula situada en el extremo de la recámara, representada en la figura 2, que, como puede apreciarse, consta de un casquillo (10) perforado en cuya perforación, una pieza roscada perforada (11) retiene a una válvula (13) solicitada por un resorte (14), cerrándose todo esto mediante un tapón roscado (15), dotado de muesca para facilitar su apertura por desroscado.

30

35

84769

17



Este modelo es realizable en cualesquiera tamaños y materiales adecuados, siendo susceptible de toda clase de modificaciones de detalle que no alteren su fundamento.

40

-:- NOTA -:-

Los puntos de invención propia y nueva que se presentan para que sean objeto de este modelo de utilidad, en España, por veinte años, son los siguientes:

45

1ª.- Fusil perfeccionado para pesca submarina, caracterizado porque su mecanismo de disparo consiste en una uña de retención de la cebza del dardo mandada por una palanca oscilante acedada, solicitada por un resorte, a la cual manda una palanca intermedia, oscilante, que presenta un frente plano sobre el que apoya el gatillo que es laminar.

50

2ª.- Fusil perfeccionado para pesca submarina, caracterizado porque su mecanismo de recarga consiste en un casquillo roscado en el extremo de su recámara, siendo este casquillo perforado y en su interior, retenida por una pieza roscada y solicitada por un resorte, va una válvula, cerrándose todo ello por un tapón roscado, cebando los elementos roscados en fileteados del casquillo.

55

3ª.- "FUSIL PERFECCIONADO PARA PESCA SUBMARINA".

Tal y como se ha descrito en la memoria que antecede, representado en el dibujo que se acompaña y para los fines que se han especificado.

60

Conste la presente memoria descriptiva de tres hojas escritas a máquina por una sola cara.

Madrid, 17 de Diciembre de 1960

84769

17 DIC

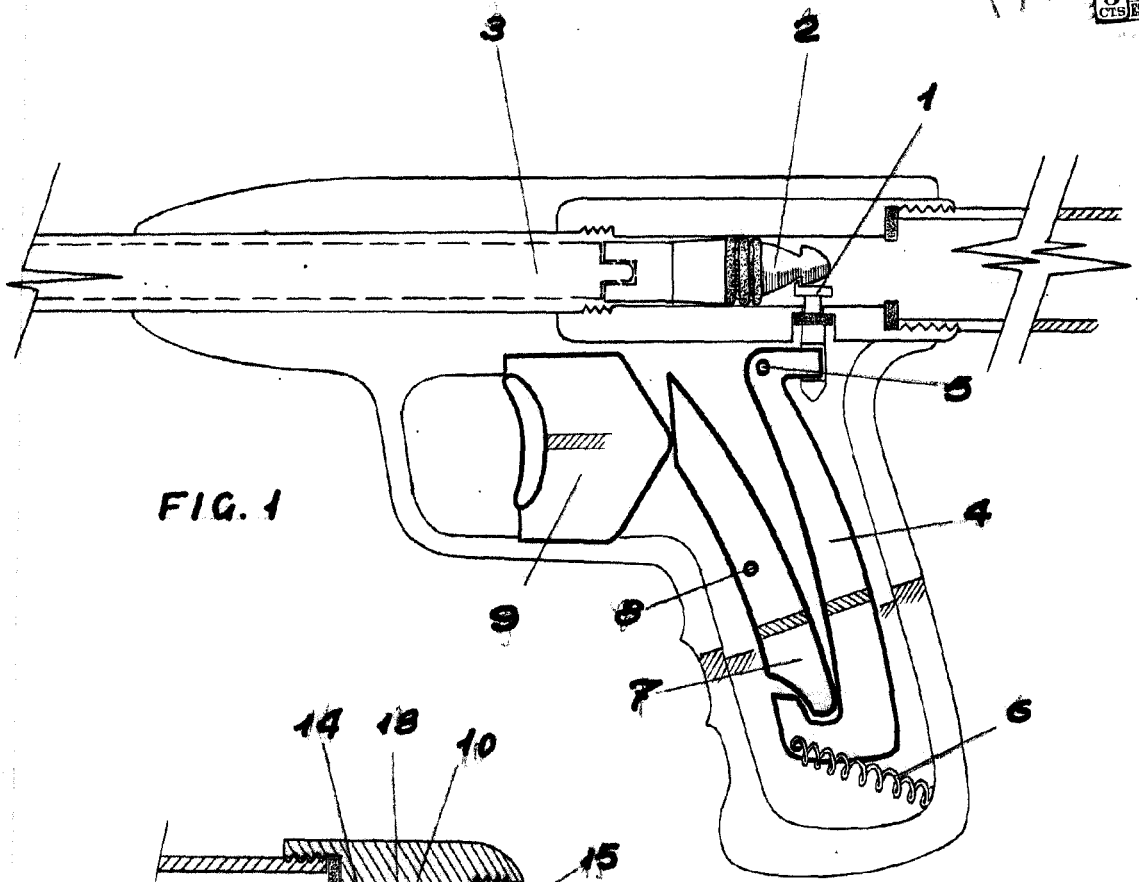


FIG. 1

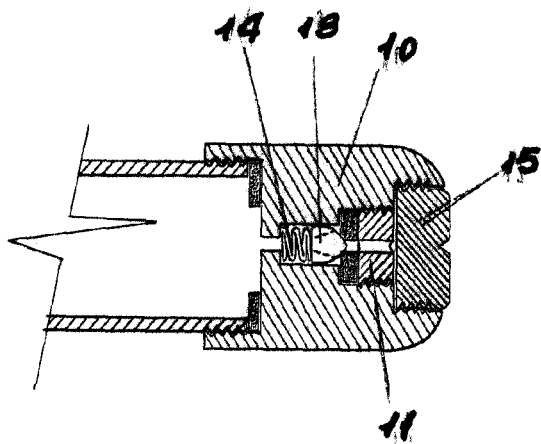


FIG. 2

ESCALA VARIABLE

*Handwritten signature or initials, possibly 'J. Arguimbau'.*

*Vertical handwritten text on the left margin, possibly 'Lamin'.*