

Nº 84759

84759



MODELO DE UTILIDAD
por VEINTE años

en España, a favor de Don Rafael MUÑOZ DE LA
CRUZ, súbdito español, residente en BOLUETA (Bil
bao), Avenida de Castilla nº 3; cuyo modelo se
refiere a:

" ANTENA AJUSTABLE MEJORADA "

-.---.---.--

MEMORIA DESCRIPTIVA

El presente modelo de utilidad se refiere
conforme indica su enunciado a una antena ajus
table que ha sido mejorada en sus característi
cas de diseño, organización y montaje, y que
realiza la misión para la que específicamente
ha sido concebida, con una seguridad y una efi
caci máxima.

16 DIC



5.- El presente modelo está destinado a proporcionar preferentemente una antena para televisión, que gozan sus piezas de la particularidad de poder ser ajustadas en cuanto a las dimensiones de distancias entre ellas, y en cuanto a la orientación del plano de conjunto formado por las diferentes barras.

10.- Una característica del modelo se debe a que está provisto, por lo menos, con pieza especial que puede desplazarse a lo largo de la barra principal y quedar sujeta sobre ésta en el punto que convenga. Esta pieza desplazable sirve además para la fijación de las diferentes barras transversales.

15.- Otra característica del invento se debe a que la antena a que nos referimos cuenta con una pieza que abraza y sujeta al conjunto de la antena, ya que retiene la barra principal y además ofrece la particularidad de permitir la orientación de las antenas, gracias a que puede incluirse una ranura curvilínea que tiene producida en una de sus alas de sujeción, de manera que cuando se ha logrado la orientación necesaria, un prisionero retiene a esta pieza orientable, manteniéndola fijada en la posición prevista la barra principal sobre la que se organiza la antena.

20.-

25.-

06 DIC 15 CENTIMOS

5.- Gracias a esta modalidad de antena con posible piezas de fijación desplazables; el transporte se hace con comodidad ya que se llevan todas las piezas integrantes, por separado, y en cambio se arma la antena en cualquier sitio con comodidad.

10.- Una idea más completa del objeto que constituye este modelo de utilidad, la proporciona la descripción siguiente al hacer referencia a la lámina de dibujos que a esta memoria se acompaña, en la que, de manera un tanto esquemática y exclusivamente por vía de ejemplo, se representan los conjuntos y detalles más característicos de la idea del invento, al hacer referencia a un posible caso de realización práctica.

15.- En estos dibujos se emplean marcas de referencias semejantes para señalar las diversas partes que integran el objeto que constituye el modelo, las cuales corresponden a las diferentes vistas representadas.

20.- En los dibujos:
La figura 1ª., corresponde a una vista del conjunto de la pieza que sujeta los elementos transversales sobre la barra principal -1-.

25.- La figura 2ª., corresponde a la abrazadera de soportación orientable del conjunto de

16 DIC.



la antena sobre el árbol vertical o mastil.

La figura 3ª., es un detalle en planta de un conjunto de antena de televisión.

5.-

Comentando estos dibujos se hace la aclaración de que mediante el número -1- se señala la barra principal de la antena, sobre ella se desplazan los diferentes soportes -3- que sujetaran las piezas transversales; siendo -2- la junta de material aislante que separa la

10.-

barra -1- de la pieza desplazable -3-. Corresponde el número -4- a la ranura que da elasticidad de apriete para la fijación de la pieza -3- sobre la barra -1-; siendo -5- el tornillo de fijación.

15.-

El número -6- indica la ranura que da elasticidad para la fijación de la barra -8- o la que sea en el soporte -3-; siendo -7- el tornillo de fijación de la barra -8- a la pieza -3-. Mediante el número -8- se señala la

20.-

pieza que se denomina trombon en el caso de una antena de televisión. El número -9- corresponde a los elementos separados, aislantes entre la pieza -12- y -8- del trombon; siendo

25.-

-10- el abocardamiento del tubo -8- para alojar la pieza -12- mediante un relleno de fijación -11- adecuado para la sujeción de la pieza -12- al tubo -8-; siendo -12- la pieza que constituye el trombon de la antena.

06 DIC.



- 5 -

8 17 50

5.-

El número -13- indica la conexión de los cables de bajada de la antena; siendo -14- la pieza que se sujeta en el mastil; igualmente se señala con el número -15- el alojamiento para el mastil; siendo -16- la abrazadera de fijación. El número -17- señala el tornillo que permite el giro de la pieza -20- para orientar el conjunto de la antena. Corresponde el número -18- al tornillo de fijación una vez hecho el ajuste de inclinación; mediante el número -19- se señala la ranura que permite el giro de la pieza -20- esta pieza es orientable y se sujeta en la pieza -14- que abraza a la barra principal -1-.

10.-

15.-

Mediante el número -21- se señalan los orificios para alojamiento de la abrazadera -16-; siendo -22- la barra de la antena "DIRECTOR 1º". Con el número -23- se indica la barra de la antena "DIRECTOR 2º"; siendo -24- la barra de la antena que se denomina "REFLECTOR".

20.-

25.-

Descrita convenientemente la naturaleza del actual modelo como asimismo la forma de poderlo llevar a la práctica para convertirlo en una realidad industrializable se hace constar que en el mismo serán susceptibles de introducir todas aquellas modificaciones de detalle que las circunstancias y la práctica pudieran aconsejar, siempre y cuando que con las variantes que se



introduzcan no se cambie, altere o modifique la esencialidad del objeto descrito.

NOTA

5.- Se declaran como de novedad y propiedad para todo el territorio español, el contenido de las siguientes:

REIVINDICACIONES

10.- 1ª.- Antena ajustable mejorada, que cuenta con unos soportes desplazables que enlaza y retiene la barra principal de la antena sobre el trombon, cuya pieza está constituida por un núcleo provisto en ambos extremos de aberturas de elasticidad, cuyas ranuras comunican con los alojamientos de dicha barra principal y trombon estando previsto el cierre y ajuste de dichos extremos abiertos para retener las piezas a enlazar mediante tirafondos, caracterizándose además dicho núcleo porque el alojamiento de la barra principal de la antena se encuentra guardado por una junta de material electricamente aislante.

25.- 2ª.- Antena ajustable mejorada, que cuenta con una pieza destinada a alojar el conjunto de antena, que está sujeta a la barra principal, estando formada por una placa con sus extremos angularmente desviados, formando alas paralelas, y contando en la base o cuerpo cen-

160



- 7 -

84759

5.-

tral de dicha placa con una pieza movil orientable, adicionada, que forma un puente en el que es recibida en forma corrediza la barra principal de la antena, cuya placa tiene producida en su base sendos calados para el paso de los extremos de una abrazadera de fijación sobre el mastil general de soporte.

10.-

3ª.- Antena ajustable mejorada, caracterizada porque la pieza puente adaptada sobre la placa que se sujeta en el mastil a que se refiere la reivindicación precedente, por una de sus alas de asiento, está retenida a la placa base mediante tornillo, contando en el ala opuesta con un orificio rasgado en el que se aloja un prisionero, permitiendo dicho orificio rasgado modificar la inclinación de la barra principal.

15.-

4ª.- " ANTENA AJUSTABLE MEJORADA "

Todo ello conforme se describe y reivindica en la memoria que antecede que consta de SIETE nojas escritas a máquina por una sola de sus caras y dibujos que la ilustran.

Madrid 16 de Diciembre 1.960

E. GONZALEZ VACAS
P. P.



84759

Figura 1ª

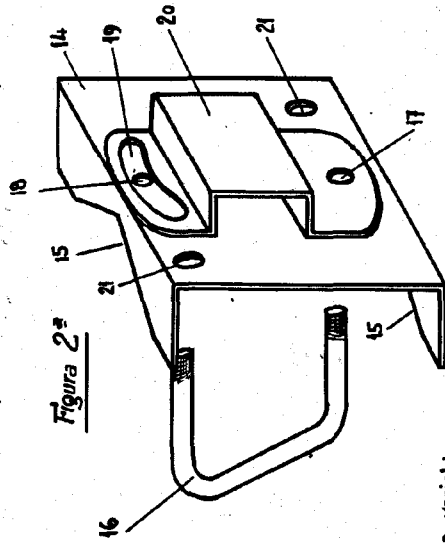
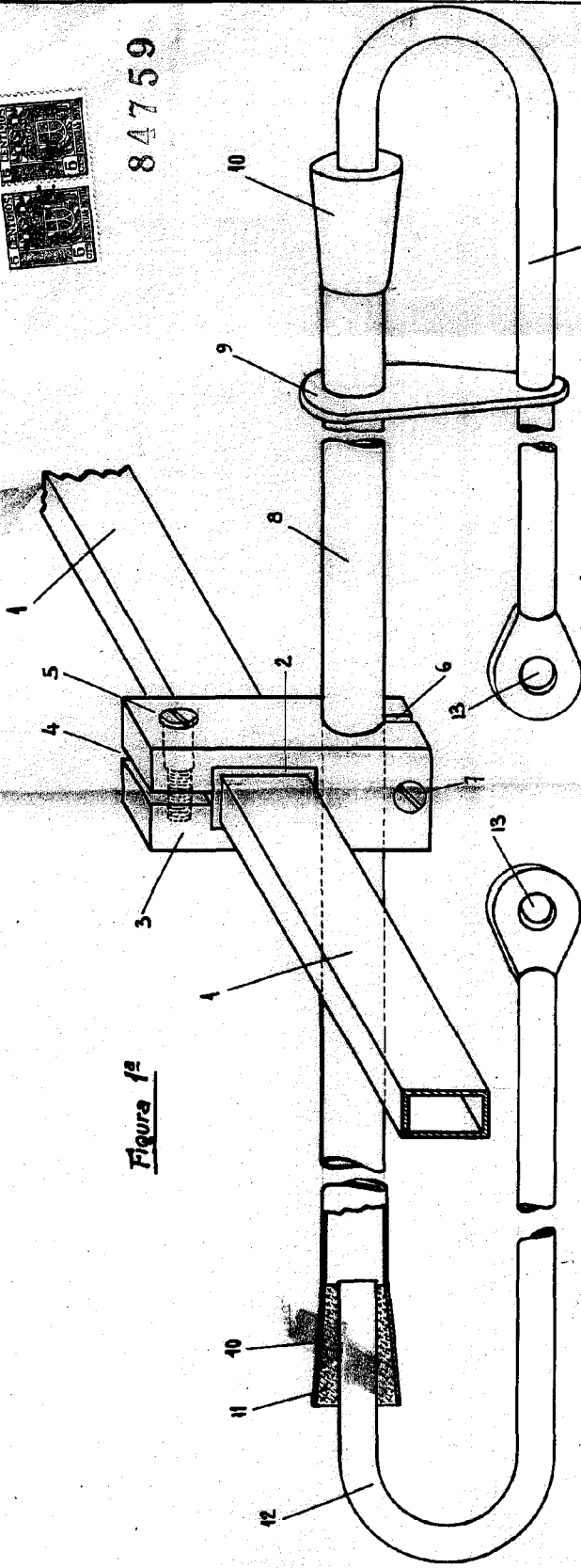


Figura 2ª

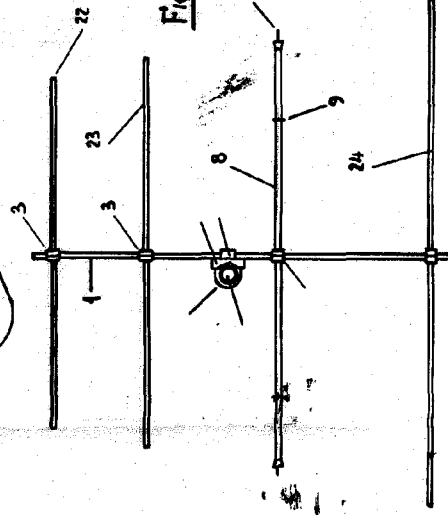


Figura 3ª

MEXICO
 16 DICIEMBRE 1940
 A.M.
E. Gonzalez-Vacas

E. GONZALEZ-VACAS.-

Escala variable