



15 DI

84735

M O D E L O
D E
U T I L I D A D

para "UN COJINETE DE DOBLE FINALIDAD APLICABLE A EJES DE RUEDAS PARA COHECITOS DE NIÑOS", a favor de DON JOAQUIN JANE LAHUNES, y DON SALVADOR VIDAL ALBUIXECH, domiciliados en BARCELONA, San Andrés, núm. 220.

= . =

MEMORIA DESCRIPTIVA

El presente modelo de utilidad se refiere a un cojinete de doble finalidad aplicable a ejes de ruedas para cochecitos de niños.

5. En el modelo se ha previsto una realización por la que, un cojinete normal longitudinal de material sintético o similar presenta expansiones en sus cabeceras a las cuales se fijan respectivos platillos en los que se remachan los radios de las ruedas, haciendo así la doble función de cojinete y de soporte de los radios.

10. Con el fin de facilitar la explicación, se acompaña



84735 15 DIC

a la presente memoria una lámina de dibujos en la que se ha representado un caso de realización que se cita a título de ejemplo.

En el dibujo:

5.

La figura 1, muestra en alzado la vista en sección paralela al eje del conjunto de la rueda según el modelo indicándose en (I) la vista frontal.

10.

La figura 2, manifiesta en detalle, la parte terminal de una de las cabeceras del cojinete, sobre la que se acopla el plato.

La figura 3, indica una vista en perspectiva del conjunto.

15.

Consiste esencialmente en un tubo cojinete 1 de nylon o similar en el cual se han formado sus cabeceras según salientes 2, de cualquier configuración geométrica adecuada y sobre estos salientes se encajan y acoplan los platos 3, previstos para remachar en ellos los extremos 4 de los radios 5, de la rueda.

20.

En estas condiciones, la rueda R queda con su eje, montada en el eje principal 6, figura 3, siendo sencillo su montaje y suave su rotación.

25.

El modelo dentro de su esencialidad, puede ser llevado ala práctica en otras formas que difieran en detalle de la indicada a título de ejemplo en la descripción, a las cuales alcanzará igualmente la protección que se recaba. Podrá, pues, construirse en cualquier forma y tamaño, con los materiales más adecuados por quedar todo ello comprendido enel espíritu de las reivindicaciones.



N O T A

81735

Descrito el objeto y utilidad de la invención, lo que se declara como no divulgado ni practicado en España, comprende las siguientes reivindicaciones:

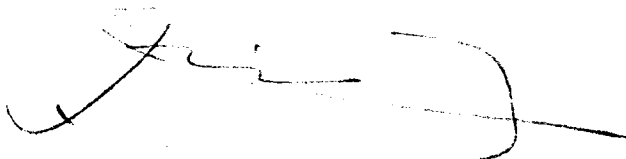
5. 1. Un cojinete de doble finalidad aplicable a ejes de ruedas para cochecitos de niños, caracterizado esencialmente por el hecho de estar constituido por un tubo de nylon o material similar en el que se ha previsto en sus extremos unos terminales de configuración geométrica arbitraria para encajar sobre ellos unos platos, a los que se les encomienda la finalidad de servir para retención y remachado de los extremos de los radios de la rueda, resultando así un conjunto de cojinete tubular y radios acoplados que permite colocar integramente la rueda sobre cualquier eje cilíndrico, en el armado de los bastidores para cochecitos para niños.

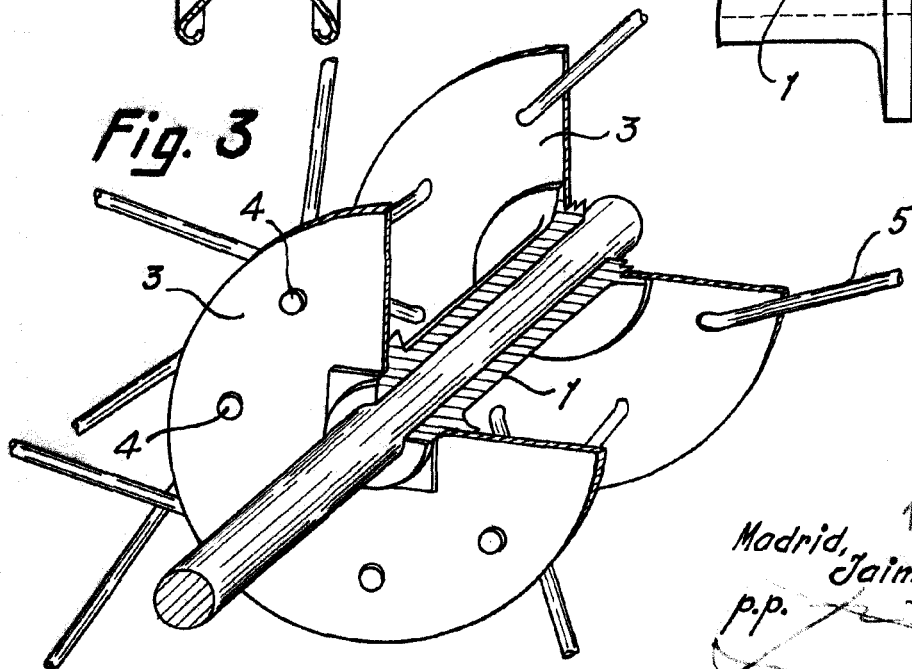
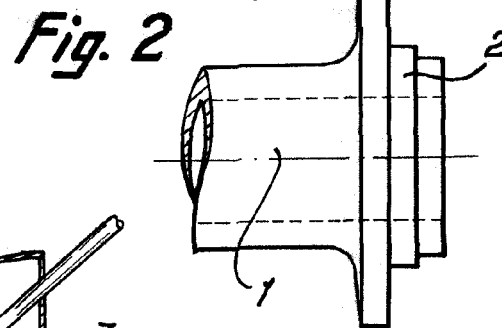
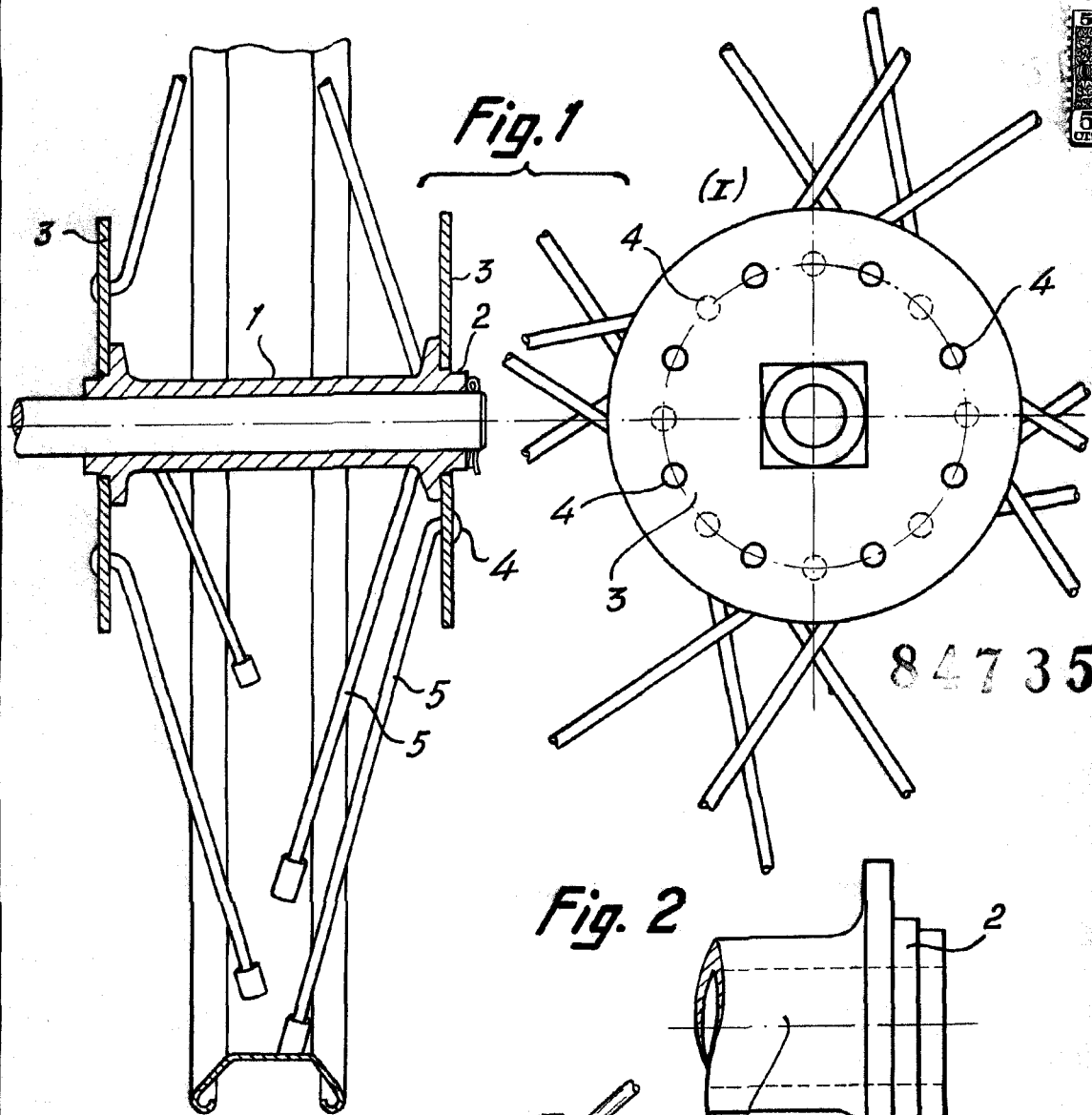
15. 2. Un cojinete de doble finalidad aplicable a ejes de ruedas para cochecitos de niños.

Según se describe y reivindica en la presente memoria que consta de tres hojas, foliadas y escritas a máquina por una sola de sus caras, acompañadas de una lámina de dibujos.

20. Madrid, a 4 DIC. 1960
 JOAQUIN JANE LAHUNES, y
 SALVADOR VIDAL ALBUIXECH

p. a.
 JOSE MARI GONZALEZ





Madrid, 15 DIC. 1960
Jaime Isern

p.p.